

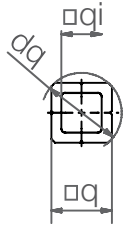


Bestellschlüssel

Typ Größe Option

A W M Q - 10 - 1000

Aluminiumwelle	Metrisch	Bauform Vierkant	Baugröße	Länge [mm]
----------------	----------	------------------	----------	------------



Abmessungen [mm]

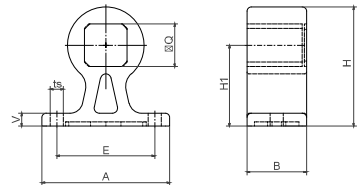
Art.-Nr.	Gewicht [kg/m]	q	dq	qi ±0,02	max. Länge
AWMQ-10	0,082	7,5	10	5	1.500
AWMQ-12	0,193	12	8,5	16	1.500
AWMQ-20	0,46	20	25	15	3.000

Passendes Zubehör

Kunststoff-Traversen



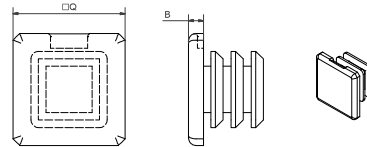
- günstige Befestigungsmöglichkeit
- auch als Loslager verwendbar



Abmessungen [mm]

Art.-Nr.	A	H	B	Q	H1	E	ts	V
STZ-Q10-01-FL	30	21	14	7,5	14	20	3,3	3
STZ-Q20-01-FL	60	56	28	20	38	46	6,2	6

Endkappen für Profilrohr



Abmessungen [mm]

Art.-Nr.	Q	B
STZ-Q10-01-C	7,5	1
STZ-Q20-01-C	20	5

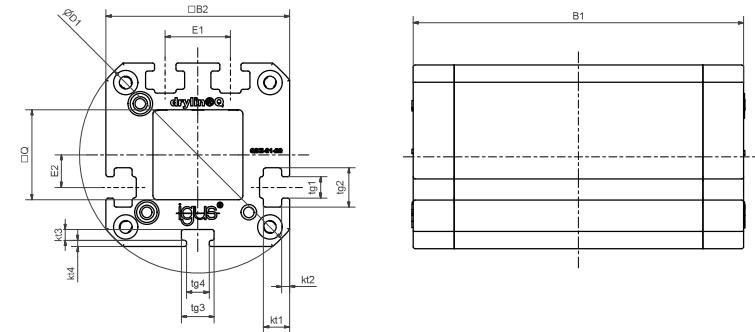


Bestellschlüssel

Typ Größe

Q W E - 01 - 20

Vierkant	Linearwagen	Einstellbar	Bauform Standard	Baugröße
----------	-------------	-------------	------------------	----------



Abmessungen [mm]

Art.-Nr.	Gewicht [g]	M max. [Nm]	B1	B2	D1	Q	E1	E2	tg1	tg2	tg3	tg4	kt1	kt2	kt3	kt4
QWE-01-12	110	5	80	34	44	12	12	6	5,5	8	8	-	-	-	3	1,25
QWE-01-20	210	10	81	45	58	20	16	8	5,5	9,6	8	5,5	6,4	2	2,7	1,5

Zubehör: Nutensteine



Nutensteine bieten Befestigungsoptionen (von z.B. Sensoren) an vier Seiten des Gehäuses. Im Lieferumfang eines QWE Schlittens sind 8 Stück enthalten.
Art.-Nr.: **NOR-20602**

Kombinierbar mit:

