

**Aufbau der Bestellnr.
JUM -11-10**

- Durchmesser
- Präzision
- metrisch
- Gleitfolie
- iglidur® J



Besondere Eigenschaften

- größere Auflagefläche = längere Lebensdauer
- 50% reduziertes maximales Lagerpiel**
- Gleitmaterial: iglidur® J
- alternativ zu JUM-01 in jedem Gehäuse verwendbar
- niedrige Reibwerte, optimiertes Verschleißverhalten
- wartungs- und schmierungsfrei
- erhältlich auch als offene Version (JUMO-11) und geschlossene Version (JUM-12)

* gemäß igus®-Prüfmethode
▶ Seite 64.37

** im Vergleich mit Serie JUM-01

Ab Lager lieferbar

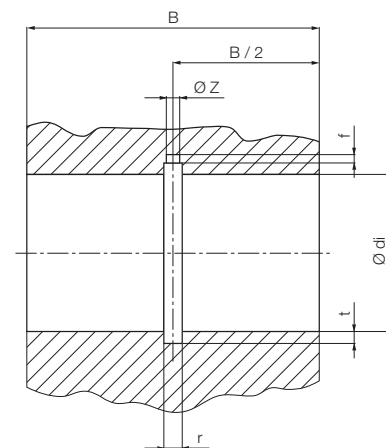
Abmessungen und Gewicht [mm]

Bestellnr.	d1 [mm]	Toleranz* [mm]	d2 [mm]	b1 [mm]	r [mm]	t [mm]	z [mm]	Gewicht [g]
JUM-11-10	10	0,00-0,04	12	29	3,0	0,8	2,5	1,23
JUM-11-12	12	0,00-0,04	14	31	3,0	0,8	3,0	1,65
JUM-11-16	16	0,00-0,04	18	35	3,5	0,8	3,5	2,42
JUM-11-20	20	0,00-0,04	23	44	5,0	0,8	3,5	5,49
JUM-11-25	25	0,00-0,04	28	57	5,0	0,8	4,0	8,86
JUM-11-30	30	0,00-0,05	34	67	5,0	0,8	4,0	16,63
JUM-11-40	40	0,00-0,05	44	79	6,0	1,3	5,0	26,06
JUM-11-50	50	0,00-0,06	55	99	7,0	1,3	6,0	48,82

Aufnahmebohrung für Gleitfolie JUM-11

Abmessungen [mm]

Bestellnr.	Welle [mm]	di [mm]	B [mm]	r [mm]	t [mm]	f [mm]	z [mm]
	∅	H7	h10	+0,05	+0,1	+0,5	+0,2
JUM-11-10	10	12	29	3,0	1,0	1,0	2,6
JUM-11-12	12	14	32	3,0	1,0	1,5	3,1
JUM-11-16	16	18	36	3,5	1,0	1,7	3,6
JUM-11-20	20	23	45	5,0	1,0	2,0	3,6
JUM-11-25	25	28	58	5,0	1,0	2,0	4,1
JUM-11-30	30	34	68	5,0	1,0	2,0	4,1
JUM-11-40	40	44	80	6,0	1,5	2,5	5,1
JUM-11-50	50	55	100	7,0	1,5	2,5	6,1



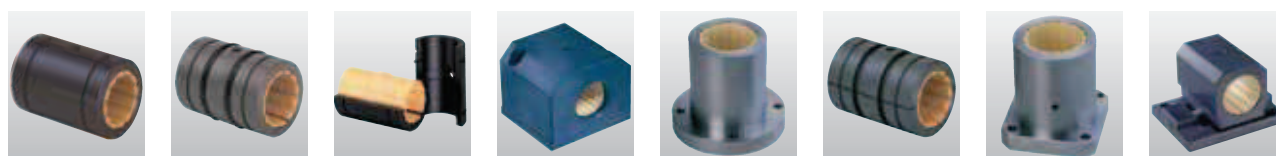
DryLin® R

mm

Telefon (0 22 03) 96 49-145
Telefax (0 22 03) 96 49-334



Gleitfolien der Serie JUM-11 finden Verwendung in:



- RJUM-01: ▶ S. 64.15
- RJUM-03: ▶ S. 64.19
- TJUM-11: ▶ S. 64.18
- RJUM-06: ▶ S. 64.27
- FJUM-01: ▶ S. 64.34
- TJUM-03: ▶ S. 64.20
- FJUM-02: ▶ S. 64.35
- RJUM-06 LL: ▶ S. 64.28