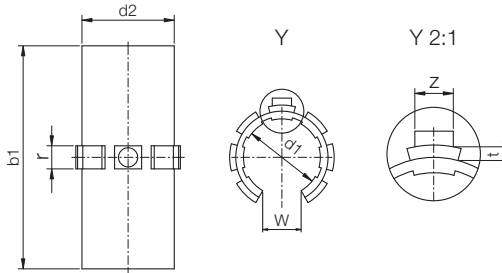


DryLin® R | Gleitfolie JUMO-01 | mm



Aufbau der Bestellnr. J U M O-01-10



Besondere Eigenschaften

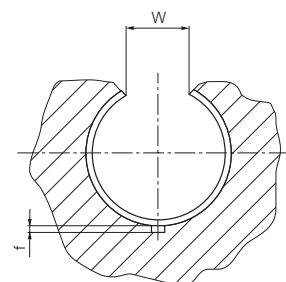
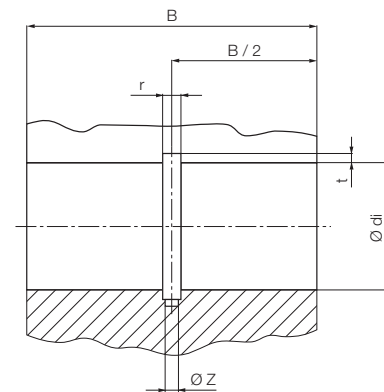
- offene Bauform für unterstützte Wellen
 - sehr niedrige Reibwerte im Trockenlauf
 - sehr hohe Abriebfestigkeit
 - wartungsfreier Trockenlauf
 - schwingungsdämpfend
 - geringe Feuchtigkeitsaufnahme
 - hohe Chemikalienbeständigkeit
 - auch geeignet für rotierende oder oszillierende Bewegungen
- * gemäß iglus®-Prüfmethode
▶ Seite 64.37
Ab Lager lieferbar

Abmessungen und Gewicht [mm]

Bestellnr.	d1 [mm]	Toleranz* [mm]	d2 [mm]	b1 [mm]	W [mm]	r [mm]	t [mm]	z [mm]	Gewicht [g]
JUMO-01-10	10	0,03-0,070	12	29	7,3	3,0	0,8	2,5	0,90
JUMO-01-12	12	0,03-0,070	14	31	9,0	3,0	0,8	3,0	1,16
JUMO-01-16	16	0,03-0,070	18	35	11,6	3,5	0,8	3,5	1,71
JUMO-01-20	20	0,03-0,070	23	44	12,0	5,0	0,8	3,5	4,16
JUMO-01-25	25	0,03-0,070	28	57	14,5	5,0	0,8	4,0	6,97
JUMO-01-30	30	0,04-0,085	34	67	16,6	5,0	0,8	4,0	12,38
JUMO-01-40	40	0,04-0,085	44	79	21,0	6,0	1,3	5,0	20,18
JUMO-01-50	50	0,05-0,100	55	99	25,5	7,0	1,3	6,0	38,60

Aufnahmebohrung für Gleitfolie JUMO-01 Abmessungen [mm]

Bestellnr.	Welle [mm]	d _i [mm]	B [mm]	W [mm]	r [mm]	t [mm]	f [mm]	z [mm]
	Ø	H7	h10	+0,2	+0,05	+0,1	+0,5	+0,2
JUMO-01-10	10	12	29	7,3	3,0	1,0	1,0	2,6
JUMO-01-12	12	14	32	9,0	3,0	1,0	1,5	3,1
JUMO-01-16	16	18	36	11,6	3,5	1,0	1,7	3,6
JUMO-01-20	20	23	45	12,0	5,0	1,0	2,0	3,6
JUMO-01-25	25	28	58	14,5	5,0	1,0	2,0	4,1
JUMO-01-30	30	34	68	16,6	5,0	1,0	2,0	4,1
JUMO-01-40	40	44	80	21,0	6,0	1,5	2,5	5,1
JUMO-01-50	50	55	100	25,5	7,0	1,5	2,5	6,1

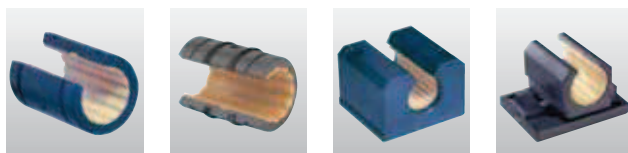


DryLin® R
mm

Telefon (0 22 03) 96 49-145
Telefax (0 22 03) 96 49-334



Gleitfolien der Serie JUMO-01 finden Verwendung in:



- OJUM-01: ▶ S. 64.29
- OJUM-03: ▶ S. 64.30
- OJUM-06: ▶ S. 64.31
- OJUM-06 LL: ▶ S. 64.33