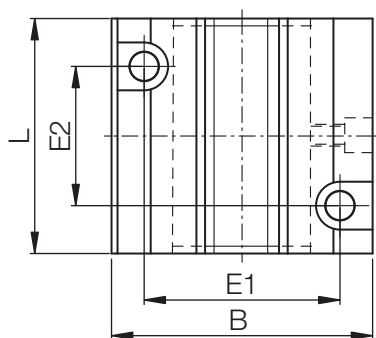
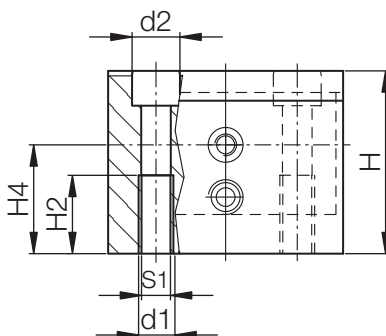
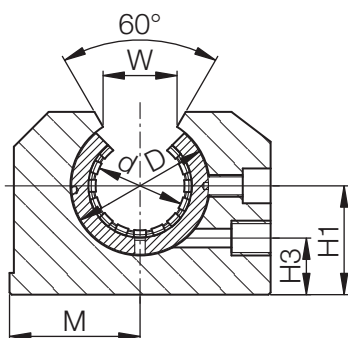


### Besondere Eigenschaften

- Gehäuse: Aluminium
- ausgestattet mit DryLin®-Lineargleitlagern, Bestellnummer OJUM-01-ø oder OJUM-03-ø
- kombinierbar mit DryLin® R-Gehäuselager, Bestellnummer OJUM-06-ø
- Befestigung der Lager im Gehäuse erfolgt über Axial-Radialfixierschrauben
- empfohlene Toleranz für die Welle: h6-h10 (siehe igus®-unterstützte Wellen S. 65.3)
- ab Lager lieferbar



### Abmessungen [mm]

Bestellnr.	Fluchtungs- ausgleich	d	D	H	H1	H2	H3	H4	S1	B	L	M	E1	E2	d1	d2	W
Standard mit OJUM-01	mit OJUM-03	[mm]	[mm]	[mm]	[mm]	[mm]	[mm]	[mm]	[mm]	[mm]	[mm]	[mm]	[mm]	[mm]	[mm]	[mm]	[mm]
			H6		+0,01						±0,3	±0,02	±0,15	±0,15			+0,6
					-0,02												
<b>OGA-01-12</b>	<b>OGA-03-12</b>	12	22	28	18	11	8	25	M 5	43	39	21,5	32	23	4,2	8	14
<b>OGA-01-16</b>	<b>OGA-03-16</b>	16	26	35	22	13	12	30	M 6	53	43	26,5	40	26	5,2	10	17
<b>OGA-01-20</b>	<b>OGA-03-20</b>	20	32	42	25	18	13	34	M 8	60	54	30,0	45	32	6,8	11	17
<b>OGA-01-25</b>	<b>OGA-03-25</b>	25	40	51	30	22	15	40	M10	78	67	39,0	60	40	8,6	15	21
<b>OGA-01-30</b>	<b>OGA-03-30</b>	30	47	60	35	22	16	48	M10	87	79	43,5	68	45	8,6	15	21
<b>OGA-01-40</b>	<b>OGA-03-40</b>	40	62	77	45	26	20	60	M12	108	91	54,0	86	58	10,3	18	27

DryLin® R

mm

Telefon (0 22 03) 96 49-145

Telefax (0 22 03) 96 49-334

