



Inch

DryLin® R

Telefon (0 22 03) 96 49-145
Telefax (0 22 03) 96 49-334

igus® GmbH
51147 Köln

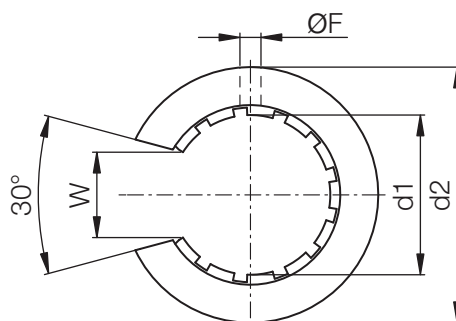
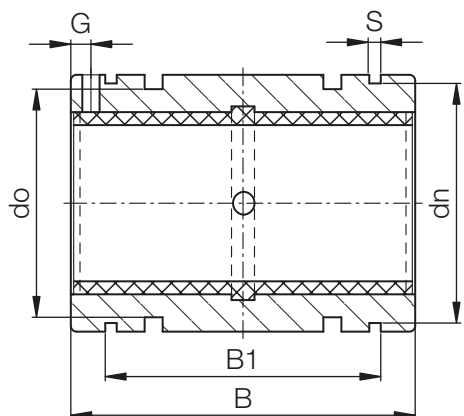
Internet: www.igus.de
E-Mail: info@igus.de

64.52



Besondere Eigenschaften

- offener anodisierter Aluminiumadapter für unterstützte Wellen
- Abmessungen entsprechen dem Standard für Kugelumlaufbuchsen
- bestückt mit JUIO-Gleitfolien aus iglidur® J
- empfohlene Aufnahmebohrung H7
- empfohlene Toleranz für die Welle h6-h10
- Befestigung der Lager mit Axial Radialfixierschrauben (nicht im Lieferumfang enthalten)



Abmessungen [Inch]

Bestellnr.	Ø Welle [Inch]	Toleranz* [Inch]	d2 [Inch]	B [Inch]	W [Inch]	s [Inch]	dn [Inch]	B1 [Inch]	F [Inch]	G [Inch]	do [Inch]
			h7	h10	±0,012		h10	H10	+0,004	+0,004	
OJUI-01-08	1/2	0,0016-0,0032	,8750	1,2500	,3940	,0520	,8200	,9790	,1360	,6250	,684
OJUI-01-10	5/8	0,0016-0,0032	1,1250	1,5000	,4330	,0620	1,0600	1,1240	,1360	,1250	,934
OJUI-01-12	3/4	0,0016-0,0032	1,2500	1,6250	,4920	,0620	1,1770	1,1860	,1360	,1250	1,059
OJUI-01-16	1	0,0016-0,0032	1,5625	2,2500	,6300	,0740	1,4710	1,7730	,1360	,1250	1,372
OJUI-01-20	1-1/4	0,0020-0,0041	2,0000	2,6250	,7090	,0740	1,8890	2,0230	,2010	,1875	1,809
OJUI-01-24	1-1/2	0,0020-0,0041	2,3750	3,0000	,8660	,0950	2,2410	2,4400	,2010	,1875	2,113
OJUI-01-32	2	0,0024-0,0051	3,0000	4,0000	1,1810	,1110	2,8390	3,2220	,2650	,3125	2,738

* gemäß igus®-Prüfmethode ► Seite 64.37