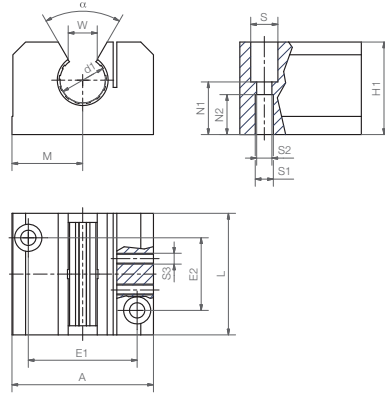
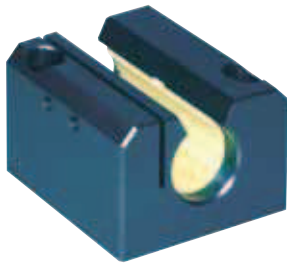




DryLin® R | Gehäuselager OJUME-06 | mm



Aufbau der Bestellnr. O J U M E-06-12



- Durchmesser
- lange Bauform
- einstellbar
- metrisch
- Gleitfolie
- iglidur® J
- offen

mm

DryLin® R

Telefon (0 22 03) 96 49-145
Telefax (0 22 03) 96 49-334

igus® GmbH
51147 Köln

Internet: www.igus.de
E-Mail: info@igus.de

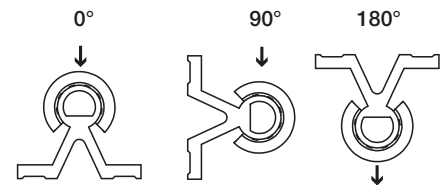
Besondere Eigenschaften

- offenes anodisiertes Aluminiumgehäuse, lange Bauform
- mit 2 Gewindestiften (DIN 913) kann eine Seite des Gehäuselagers an die Welle gekippt werden und so eine Spieleinstellung vorgenommen werden
- Gleitfolie JUMO-01 aus iglidur® J ist standardmäßig enthalten
- empfohlene Toleranz für die Welle: h6-h10 (siehe igus®-unterstützte Wellen S. 65.3)
- auch lieferbar mit folgenden Gleitfolien:
 - XUMO-01: für hohe Temperaturen, Werkstoff iglidur® X – Bsp.: OXUM-06-16
 - JUMO-11: mit reduziertem Lagerspiel, Werkstoff iglidur® J – Bsp.: OJUM-16-16

* gemäß igus®-Prüfmethode

► Seite 64.37

Ab Lager lieferbar



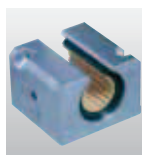
Innendurchmesser, Belastbarkeit und Gewicht [mm]

Bestellnr.	Welle Ø [mm]	Toleranz* Lagerinnen- durchmesser [mm]	pmax. [N] dynamisch P = 5 MPa			pmax. [N] statisch P = 35 MPa			Gewicht [kg]
			0°	90°	180°	0°	90°	180°	
OJUME-06-12	12	einstellbar	960	635	240	6720	4445	1680	0,10
OJUME-06-16	16	einstellbar	1440	990	396	10080	6943	2772	0,16
OJUME-06-20	20	einstellbar	2250	1800	900	15750	12600	6300	0,27
OJUME-06-25	25	einstellbar	3625	2953	1523	25375	20670	10658	0,53
OJUME-06-30	30	einstellbar	5100	4250	2278	35700	29735	15946	0,82
OJUME-06-40	40	einstellbar	8000	6810	3800	56000	47660	26600	1,49
OJUME-06-50	50	einstellbar	12500	10750	6125	87500	75265	42875	2,75

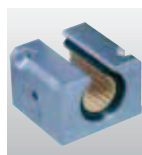
Abmessungen [mm]

Bestellnr.	d1 [mm]	H [mm]	H1 [mm]	A [mm]	M [mm]	E1 [mm]	E2 [mm]	S [mm]	S1 [mm]	S2 [mm]	S3 [mm]	N1 [mm]	N2 [mm]	W [mm]	α [°]	L [mm]
		+0,01 -0,014				±0,15	±0,15								-1	
OJUME-06-12	12	18	28	43	21,5	32	23	8,0	M 5	4,3	M4	16,5	11	10,2	78	39
OJUME-06-16	16	22	35	53	26,5	40	26	10,0	M 6	5,3	M4	21,0	13	11,6	78	43
OJUME-06-20	20	25	42	60	30,0	45	32	11,0	M 8	6,6	M5	24,0	18	12,0	60	54
OJUME-06-25	25	30	51	78	39,0	60	40	15,0	M10	8,4	M6	29,0	22	14,5	60	67
OJUME-06-30	30	35	60	87	43,5	68	45	15,0	M10	8,4	M6	34,0	22	16,6	57	79
OJUME-06-40	40	45	77	108	54,0	86	58	18,0	M12	10,5	M8	44,0	26	21,0	56	91
OJUME-06-50	50	50	88	132	66,0	108	50	20,0	M16	13,5	M8	49,0	34	25,5	54	113

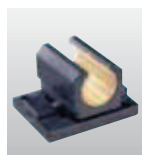
Gleitlager der Serie OJUM-06 sind kombinierbar mit:



OGA-01:
► S. 64.43



OGA-03:
► S. 64.43



OJUM-06 LL:
► S. 64.33