



mm

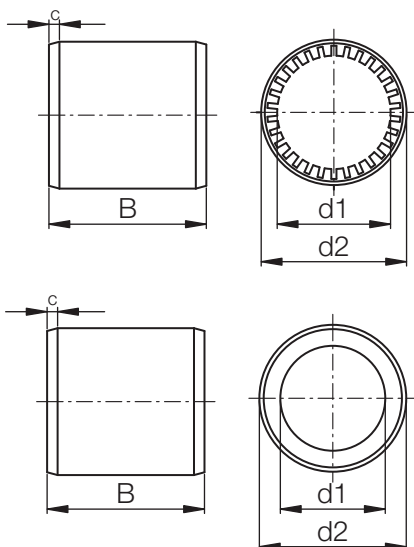
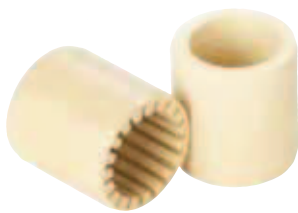
DryLin® R

Telefon (0 22 03) 96 49-145
Telefax (0 22 03) 96 49-334

igus® GmbH
51147 Köln

Internet: www.igus.de
E-Mail: info@igus.de

64.22



Aufbau der Bestellnr.
R J260 UM-02-16



* gemäß igus®-Prüfmethode



► Seite 64.37

Ab Lager lieferbar

Besondere Eigenschaften

- Low-Cost-Lineargleitlager, Abmessungen kompatibel zu Kompakt-Kugelbuchsen
- 2 Varianten: RJ260M (mit glatter Innenkontur) und RJ260UM (Struktur mit Nuten)
- Material: iglidur® J260
- axiale Sicherung und Einbau mittels Presssitz in Aufnahmebohrung H7
- empfohlene Toleranz für die Welle: h6-h10 (siehe igus®-Wellen S. 65.3)

Abmessungen [mm]

Bestellnr.	Welle Ø	Toleranz* Lagerinnen- durchmesser	d2	B	C	pmax. [N] dynamisch P = 5 MPa	pmax. [N] statisch P = 35 MPa	Gewicht [g]
Nutenstruktur	[mm]	[mm]	[mm]	[mm]	[mm]			
RJ260UM-02-12	12	0,035 - 0,080	19	28	1,5x15°	420	2940	6,2
RJ260UM-02-16	16	0,035 - 0,080	24	30	1,5x15°	600	2400	9,7
RJ260UM-02-20	20	0,040 - 0,095	28	30	2,0x15°	750	5250	11,7
RJ260UM-02-25	25	0,040 - 0,095	35	40	2,0x15°	1250	8750	22,8

Bestellnr.	Welle Ø	Toleranz* Lagerinnen- durchmesser	d2	B	C	pmax. [N] dynamisch P = 5 MPa	pmax. [N] statisch P = 35 MPa	Gewicht [g]
Glatte Kontur	[mm]	[mm]	[mm]	[mm]	[mm]			
RJ260M-02-12	12	0,035 - 0,080	19	28	1,5x15°	420	2940	6,2
RJ260M-02-16	16	0,035 - 0,080	24	30	1,5x15°	600	2400	9,7
RJ260M-02-20	20	0,040 - 0,095	28	30	2,0x15°	750	5250	11,7
RJ260M-02-25	25	0,040 - 0,095	35	40	2,0x15°	1250	8750	22,8