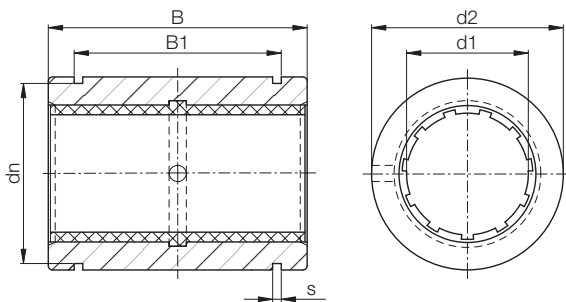




DryLin® R | Lineargleitlager RJUM-01 Edelstahl | mm



Aufbau der Bestellnr.
R J U M - 01-12-ES



- Edelstahl
- Durchmesser
- Standard
- metrisch
- Gleitfolie
- iglidur® J
- geschlossen

mm

DryLin® R

Besondere Eigenschaften

- geschlossener Edelstahladapter aus 1.4305
- Abmessungen entsprechend dem Standard für Kugelumlaufbuchsen
- Gleitfolie JUM-01 aus iglidur® J standardmäßig enthalten
- empfohlene Aufnahmebohrung H7
- empfohlene Toleranz für die Welle: h6-h10 (siehe igus®-Wellen S. 65.3)
- Befestigung mit Sicherungsringen nach DIN 471 bzw. 472 (nicht im Lieferumfang)
- auch lieferbar mit folgenden Gleitfolien:
 - XUM-01: für hohe Temperaturen, Werkstoff iglidur® X – Bsp.: RXUM-01-16-ES
 - JUM-11: mit reduziertem Lagerspiel, Werkstoff iglidur® J – Bsp.: RJUM-11-16-ES

* gemäß igus®-Prüfmethode

▶ Seite 64.37



Ab Lager lieferbar

Telefon (0 22 03) 96 49-145
Telefax (0 22 03) 96 49-334

igus® GmbH
51147 Köln

Innendurchmesser, Belastbarkeit und Gewicht

| Bestellnr. | Welle Ø [mm] | Toleranz* Lagerinnen- durchmesser [mm] | pmax. [N] | pmax. [N] | Gewicht [g] |
|---------------|--------------------|--|------------------------|------------------------|----------------|
| | | | dynamisch P = 5 MPa | statisch P = 35 MPa | |
| RJUM-01-12-ES | 12 | 0,030 - 0,088 | 960 | 6720 | 60 |
| RJUM-01-16-ES | 16 | 0,030 - 0,088 | 1440 | 10080 | 84 |
| RJUM-01-20-ES | 20 | 0,030 - 0,091 | 2250 | 15750 | 147 |
| RJUM-01-25-ES | 25 | 0,030 - 0,091 | 3625 | 25375 | 324 |
| RJUM-01-30-ES | 30 | 0,040 - 0,110 | 5100 | 35700 | 486 |

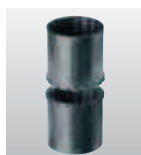
Abmessungen [mm]

| Bestellnr. | d1 [mm] | d2 [mm] | B | | s [mm] | dn [mm] |
|---------------|------------|------------|-----------|------|-----------|------------|
| | | | h7 h10 | H10 | | |
| RJUM-01-12-ES | 12 | 22 | 32 | 22,6 | 1,30 | 20,5 |
| RJUM-01-16-ES | 16 | 26 | 36 | 24,6 | 1,30 | 24,2 |
| RJUM-01-20-ES | 20 | 32 | 45 | 31,2 | 1,60 | 29,6 |
| RJUM-01-25-ES | 25 | 40 | 58 | 43,7 | 1,85 | 36,5 |
| RJUM-01-30-ES | 30 | 47 | 68 | 51,7 | 1,85 | 43,5 |

Internet: www.igus.de
E-Mail: info@igus.de

64.16

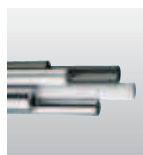
Gleitlager der Serie RJUM-01 Edelstahl sind kombinierbar mit:



XUM-01:
▶ S. 64.12



JUM-11
▶ S. 64.11



Wellen:
▶ Kap. 65

DryLin® W – komplettes Führungssystem aus Edelstahl



▶ Seite 63.10

Lebensdauerberechnung, 3-D-CAD-Daten und weitere Informationen ▶ www.igus.de/de/DryLinR