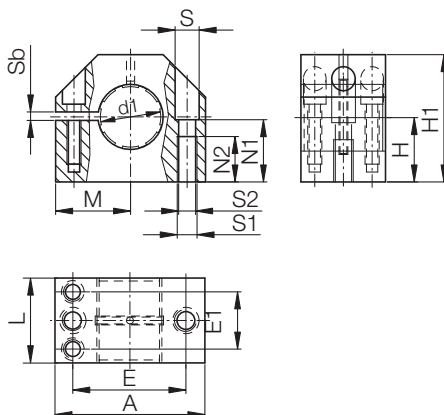
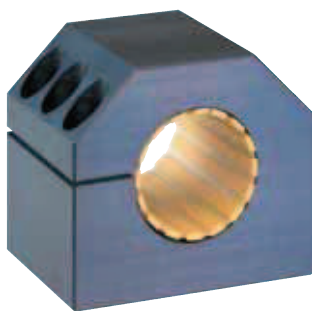




DryLin® R | Gehäuselager RJUME-05 | mm



Aufbau der Bestellnr. R J U M E- 05-12



mm

DryLin® R

Telefon (0 22 03) 96 49-145
Telefax (0 22 03) 96 49-334

igus® GmbH
51147 Köln

Internet: www.igus.de
E-Mail: info@igus.de

64.24

Besondere Eigenschaften

- einstellbares anodisiertes Aluminiumgehäuse, kurze Bauform
- Gleitfolie JUM-02 aus iglidur® J ist standardmäßig enthalten
- mit einstellbarem Spiel für Wellenabmessungen 12 bis 50 mm
- empfohlene Toleranz für die Welle: h6-h10 (siehe igus®-Wellen S. 65.3)
- auch lieferbar mit folgenden Gleitfolien:
 - XUM-02: für hohe Temperaturen, Werkstoff iglidur® X – Bsp.: RXUME-05-16
 - JUM-12: mit reduziertem Lagerspiel, Werkstoff iglidur® J – Bsp.: RJUME-15-16

Ab Lager lieferbar

Innendurchmesser, Belastbarkeit und Gewicht [mm]

Bestellnr.	Welle Ø [mm]	Toleranz Lagerinnen- durchmesser [mm]	pmax. [N] dynamisch P = 5 MPa	pmax. [N] statisch P = 35 MPa	Gewicht [g]
RJUME-05-12	12	einstellbar	840	5880	78
RJUME-05-16	16	einstellbar	1200	8400	106
RJUME-05-20	20	einstellbar	1500	10500	132
RJUME-05-25	25	einstellbar	2500	17500	253
RJUME-05-30	30	einstellbar	3750	26250	374
RJUME-05-40	40	einstellbar	6000	42000	713
RJUME-05-50	50	einstellbar	8750	61250	1168

Abmessungen [mm]

Bestellnr.	d1 [mm]	H [mm]	H1 [mm]	A [mm]	M [mm]	E [mm]	E1 [mm]	S [mm]	S1 [mm]	S2	Sb [mm]	N1 [mm]	N2 [mm]	L [mm]
						±0,15	±0,15							
		+0,01												
		-0,014												
RJUME-05-12	12	17	33	40	20,0	29	18,0	8,0	4,3	M 5	2	16	11	28
RJUME-05-16	16	19	38	45	22,5	34	19,0	8,0	4,3	M 5	2	18	11	30
RJUME-05-20	20	23	45	53	26,5	40	20,0	9,5	5,3	M 6	2	22	13	30
RJUME-05-25	25	27	54	62	31,0	48	25,5	11,0	6,6	M 8	2	26	18	40
RJUME-05-30	30	30	60	67	33,5	53	30,5	11,0	6,6	M 8	2	29	18	50
RJUME-05-40	40	39	76	87	43,5	69	36,0	15,0	8,4	M10	2	38	22	60
RJUME-05-50	50	47	92	103	51,5	82	44,0	18,0	10,5	M12	2	46	26	70