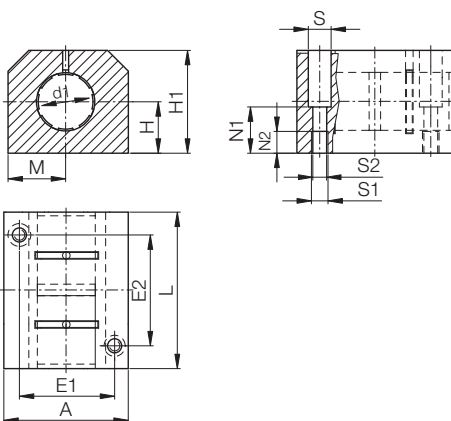




DryLin® R | Tandem-Gehäuselager RJUMT-05 | mm



Aufbau der Bestellnr. R J U M T-05-12



mm

DryLin® R

Telefon (0 22 03) 96 49-145
Telefax (0 22 03) 96 49-334

iglus® GmbH
51147 Köln

Internet: www.igus.de
E-Mail: info@igus.de

64.26

Besondere Eigenschaften

- Tandem-Ausführung
- geschlossenes anodisiertes Aluminiumgehäuse, lange Bauform
- 2 JUM-02-Gleitfolien aus iglidur® J sind standardmäßig enthalten
- empfohlene Toleranz für die Welle: h6-h10 (siehe iglus®-Wellen S. 65.3)
- auch lieferbar mit folgenden Gleitfolien:
 - XUM-02: für hohe Temperaturen, Werkstoff iglidur® X – Bsp.: RXUMT-05-16
 - JUM-12: mit reduziertem Lagerspiel, Werkstoff iglidur® J – Bsp.: RJUMT-15-16

* gemäß iglus®-Prüfmethode

► Seite 64.37

Ab Lager lieferbar

Innendurchmesser, Belastbarkeit und Gewicht [mm]

Bestellnr.	Welle Ø [mm]	Toleranz* Lagerinnen- durchmesser [mm]	pmax. [N] dynamisch P = 5 MPa	pmax. [N] statisch P = 35 MPa	Gewicht [kg]
RJUMT-05-12	12	0,03-0,088	840	5880	0,17
RJUMT-05-16	16	0,03-0,088	1200	8400	0,25
RJUMT-05-20	20	0,03-0,091	1500	10500	0,30
RJUMT-05-25	25	0,03-0,091	2500	17500	0,55
RJUMT-05-30	30	0,04-0,110	3750	26250	0,75
RJUMT-05-40	40	0,04-0,115	6000	42000	1,50
RJUMT-05-50**	50	0,05-0,130	8750	61250	2,40

Abmessungen [mm]

Bestellnr.	d1 [mm]	H [mm]	H1 [mm]	A [mm]	M [mm]	E1 [mm]	E2 [mm]	S [mm]	S1	S2 [mm]	N1 [mm]	N2 [mm]	L [mm]
	+0,01 -0,014					±0,15	±0,15						
RJUMT-05-12	12	17	33	40	20	29	35	8,0	M 5	4,3	16,0	11	60
RJUMT-05-16	16	19	38	45	22,5	34	40	8,0	M 5	4,3	18,0	11	65
RJUMT-05-20	20	23	45	53	26,5	40	45	9,5	M 6	5,3	22,0	13	65
RJUMT-05-25	25	27	54	62	31	48	55	11,0	M 8	6,6	26,0	18	85
RJUMT-05-30	30	30	60	67	33,5	53	70	11,0	M 8	6,6	29,0	18	105
RJUMT-05-40	40	39	76	87	43,5	69	85	15,0	M 10	8,4	38,0	22	125
RJUMT-05-50**	50	47	92	103	51,5	82	100	18,0	M 12	10,5	46,0	26	145

** auf Anfrage lieferbar