



Inch

DryLin® R

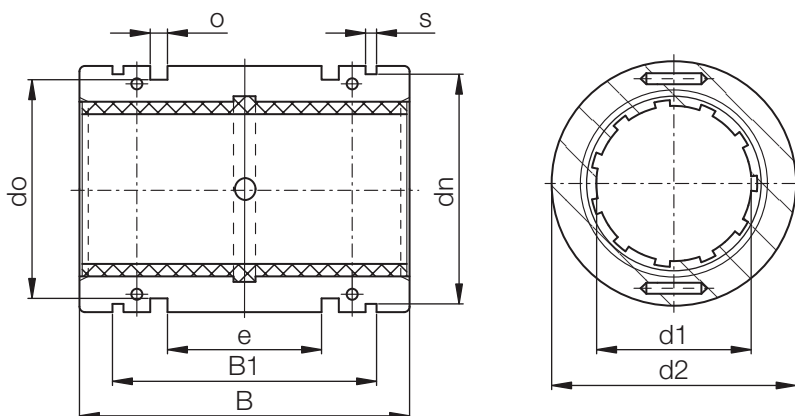


## Besondere Eigenschaften

- teilbarer Aluminiumadapter
- Abmessungen entsprechend dem Standard für Kugelumlaufbuchsen
- bestückt mit JUI-01-Gleitfolien
- empfohlene Aufnahmebohrung H7
- empfohlene Toleranz für die Welle h6–h10
- Befestigung mit Sicherungsringen (nicht im Lieferumfang enthalten)

Telefon (0 22 03) 96 49-145  
Telefax (0 22 03) 96 49-334

igus® GmbH  
51147 Köln



## Abmessungen [Inch]

Bestellnr.	Ø Welle [Inch]	Toleranz* [Inch]	d2 [Inch]	B [Inch]	B1 [Inch]	s [Inch]	dn [Inch]	e [Inch]	o [Inch]	do [Inch]
			h7	h10	H10	H10	h10		+0,008	
TJUI-01-08	1/2	0,0016-0,0036	,8750	1,2500	,9790	,0520	,8200	,281	,1250	,7120
TJUI-01-10	5/8	0,0016-0,0036	1,1250	1,5000	1,1240	,0620	1,0600	,312	,1250	,9620
TJUI-01-12	3/4	0,0016-0,0036	1,2500	1,6250	1,1860	,0620	1,1770	,312	,1250	1,0870
TJUI-01-16	1	0,0016-0,0036	1,5625	2,2500	1,7730	,0740	1,4710	,500	,1250	1,3990
TJUI-01-20	1-1/4	0,0020-0,0039	2,0000	2,6250	2,0230	,0740	1,8890	,625	,1250	1,8370
TJUI-01-24	1-1/2	0,0020-0,0047	2,3750	3,0000	2,4400	,0950	2,2410	,650	,1620	2,1520
TJUI-01-32	2	0,0024-0,0057	3,0000	4,0000	3,2220	,1110	2,8390	1,000	,1890	2,7750

\* gemäß igus®-Prüfmethode ► Seite 64.37

Internet: [www.igus.de](http://www.igus.de)  
E-Mail: [info@igus.de](mailto:info@igus.de)

64.50

Lebensdauerberechnung, 3-D-CAD-Daten und weitere Informationen ► [www.igus.de/de/DryLinR](http://www.igus.de/de/DryLinR)