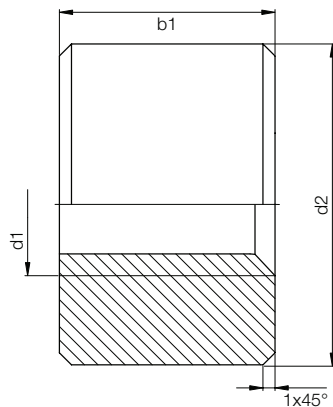


drylin®-Gewindetriebe | Lieferprogramm

Zylindrische Trapezgewindemuttern, aus iglidur® W300, Linksgewinde



Bestellschlüssel

WSLM-2215TR10x2



Abmessungen [mm]

Bestellnummer kurz	Flächentraganteil [mm²]	d2 h9	b1	Gewinde d1 x P	max. stat. F axial [N]
WSLM-2215TR10x2	212	22	15	TR10x2	1.060
WSLM-2215TR10x3	200	22	15	TR10x3	1.000
WSLM-2618TR12x3	296	26	18	TR12x3	1.480
WSLM-3021TR14x4	396	30	21	TR14x4	1.980
WSLM-3624TR16x2	564	36	24	TR16x2	2.820
WSLM-3024TR16x4	526	30	24	TR16x4	2.630
WSLM-3624TR16x4	526	36	24	TR16x4	2.830
WSLM-3027TR18x4	678	30	27	TR18x4	3.390
WSLM-4027TR18x4	678	40	27	TR18x4	3.390
WSLM-3025TR20x4	706	30	25	TR20x4	3.530
WSLM-4530TR20x4	848	45	30	TR20x4	4.240
WSLM-5036TR24x5	1.214	50	36	TR24x5	6.070
WSLM-5039TR26x5	1.438	50	39	TR26x5	7.190
WSLM-6042TR28x5	1.680	60	42	TR28x5	8.400
WSLM-6045TR30x6	1.906	60	45	TR30x6	9.530

Abmessungen [mm]

Bestellnummer lang	Flächentraganteil [mm²]	d2 h9	b1	Gewinde d1 x P	max. stat. F axial [N]
WSLM-2220TR10x2	282	22	20	TR10x2	1.410
WSLM-2220TR10x3	266	22	20	TR10x3	1.330
WSLM-2624TR12x3	394	26	24	TR12x3	1.970
WSLM-3028TR14x4	526	30	28	TR14x4	2.630
WSLM-3632TR16x2	702	36	32	TR16x2	3.760
WSLM-3632TR16x4	752	36	32	TR16x4	3.510
WSLM-4036TR18x4	904	40	36	TR18x4	4.520
WSLM-4540TR20x4	1.130	45	40	TR20x4	5.650
WSLM-5048TR24x5	1.620	50	48	TR24x5	8.100
WSLM-5052TR26x5	1.918	50	52	TR26x5	9.590
WSLM-6056TR28x5	2.240	60	56	TR28x5	11.200
WSLM-6060TR30x6	2.542	60	60	TR30x6	12.710