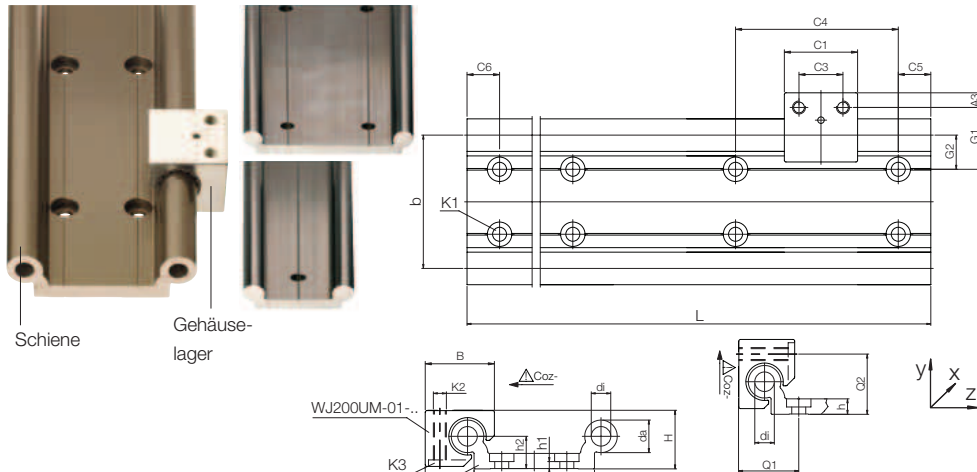


Doppelschiene, rund



i Hartanodierte Oberflächen
▶ Seite 892

gezeigte Einbaulage nicht möglich bei WS-10-40 und WS-10-80

drylin® W-Führungsschienen – Abmessungen [mm]

Bestellnr.	H*	da	di	L	a	A1	b	h	h1	h2	G1	G2	a1**	Q1	Q2
	±0,07			max.											
WS-10-40	18	10-0,1	-	4.000	40-0,5	16,5	40	5,5	5,5***	9	30	20	-	-	-
WS-10-80	18	10-0,1	-	4.000	74-0,7	16,5	74	5,5	5,5***	9	27	17	40	-	-
WS-10-120 Neu!	18	10-0,1	-	4.000	120-0,7	16,5	120	5,5	5,5	9	30	20	80	-	-
WS-16-60	27	16-0,1	8,0	4.000	54-0,5	25,0	58	7,5	3,5	14	43	29	-	32	28
WS-20-80	36	20-0,1	10,2	4.000	74-0,7	30,0	82	9,5	4,5	20	38	21	40	37	37
WS-25-120	45	25-0,15	14,0	4.000	120-0,7	37,5	131	11,5	5,5	25	46,5	25,5	80	45,5	46

* Höhenmaß abzüglich der Lagerspieltoleranz

** WS-10-40/-16-60 eine mittige Bohrungsreihe; WS-10-80/-20-80 zwei parallele Bohrungsreihen

Bestellnr.	C4	C5		C6		K1 für Schraube	ly	lz	Wby	Wbz	Gewicht
		min.	max.	min.	max.						
WS-10-40	120	20	79,5	20	79,5	M6***	91.000	5.100	3.600	590	1,00
WS-10-80	120	20	79,5	20	79,5	M6***	388.000	6.100	9.200	650	1,50
WS-10-120 Neu!	120	20	79,5	20	79,5	M6***	1.303.000	7.100	20.000	720	2,02
WS-16-60	120	20	79,5	20	79,5	M8	367.600	26.100	9.900	1.900	1,96
WS-20-80	120	20	79,5	20	79,5	M8	1.080.000	78.700	21.000	4.000	3,30
WS-25-120	150	25	99,5	25	99,5	M10	4.867.000	215.000	62.400	8.500	5,80

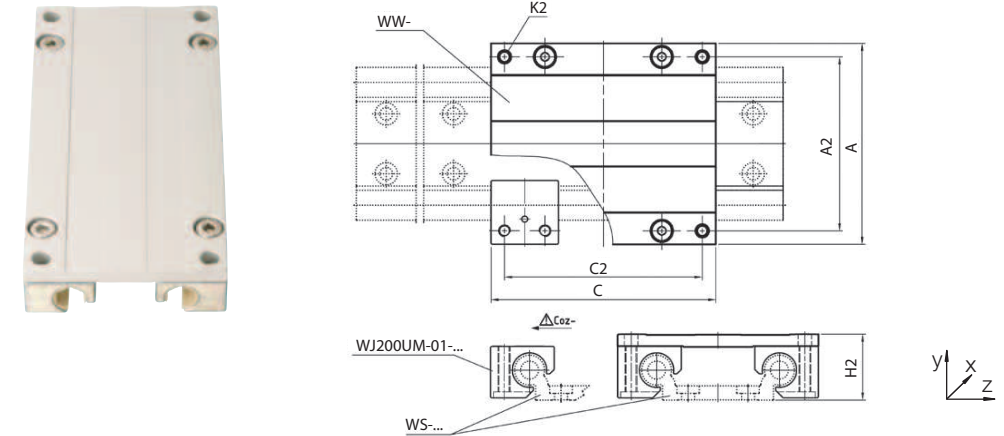
Standardbohrbild symmetrisch: C5 = C6; bitte bestellen Sie bei C5 ≠ C6 mit Zeichnung.

*** Durchgangsbohrungen

Passend für Einzellager rund ▶ Seite 955

Doppelschlitten rund ▶ Seite 963

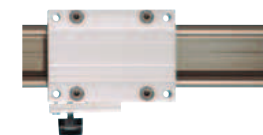
montierter Führungsschlitten, rund



montierter drylin® W-Führungsschlitten – Belastungsdaten und Abmessungen [mm]

Bestellnummer	Bestellnr. geeignete Schiene	Gewicht [kg]	Breite Länge		A2	C2	K2	H2	statische Tragfähigkeit				
			±0,17	Coy					Coz	Mox	Moy	Moz	
									[N]	[Nm]	[Nm]	[Nm]	[Nm]
WW-10-40-10*	WS-10-40	0,29	73	100	60	87	M6	24	4.800	2.400	96	170	170
WW-10-40-15*	WS-10-40	0,34	73	150	60	137	M6	24	4.800	2.400	96	290	290
WW-10-40-20*	WS-10-40	0,40	73	200	60	187	M6	24	4.800	2.400	96	410	410
WW-10-80-10*	WS-10-80	0,34	107	100	94	87	M6	24	4.800	2.400	178	170	170
WW-10-80-15*	WS-10-80	0,42	107	150	94	137	M6	24	4.800	2.400	178	290	290
WW-10-80-20*	WS-10-80	0,50	107	200	94	187	M6	24	4.800	2.400	178	410	410
WW-10-120-10 Neu!	WS-10-120	0,41	153	100	140	87	M6	24	4.800	2.400	288	170	170
WW-10-120-15 Neu!	WS-10-120	0,54	153	150	140	137	M6	24	4.800	2.400	288	290	290
WW-10-120-20 Neu!	WS-10-120	0,66	153	200	140	187	M6	24	4.800	2.400	288	410	410
WW-16-60-10	WS-16-60	0,71	104	100	86	82	M8	35	8.400	4.200	240	270	270
WW-16-60-15*	WS-16-60	0,84	104	150	86	132	M8	35	8.400	4.200	240	480	480
WW-16-60-20*	WS-16-60	0,97	104	200	86	182	M8	35	8.400	4.200	240	690	690
WW-20-80-15*	WS-20-80	1,20	134	150	116	132	M8	44	12.800	6.400	525	670	670
WW-20-80-20*	WS-20-80	1,30	134	200	116	182	M8	44	12.800	6.400	525	990	990
WW-20-80-25*	WS-20-80	1,50	134	250	116	232	M8	44	12.800	6.400	525	1.250	1.250
WW-25-120-15	WS-25-120	2,54	195	150	173	128	M10	55	19.200	9.600	1.250	880	880
WW-25-120-20	WS-25-120	2,80	195	200	173	178	M10	55	19.200	9.600	1.250	1.360	1.360
WW-25-120-25	WS-25-120	3,07	195	250	173	228	M10	55	19.200	9.600	1.250	1.840	1.840

In Baugröße 10, 16 und 20 auch als Ausführung mit einstellbarem Spiel erhältlich: Bestellbeispiel WWE-10-40-15



* drylin® W-Handklemmung, montiert (optional)
Nachsetzzeichen -HKA
▶ Seite 968

Passend für Doppelschiene rund ▶ Seite 962