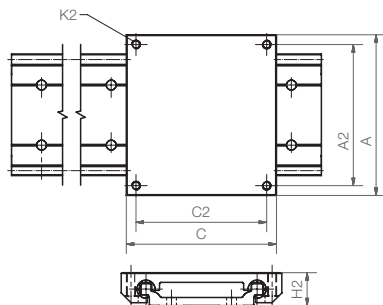



Mono-Slide Führungsschlitten



Belastungsdaten und Abmessungen [mm]

Bestellnummer	Gewicht [kg]	A Breite	C Länge	A2	C2	K2	H2 ±0,17	statische Tragfähigkeit				
								Coy [N]	Coz [N]	Mox [Nm]	Moy [Nm]	Moz [Nm]
WWC-06-30-06	Neu! 0,07	54	60	45	51	M4	16	1.680	840	25	34	34
WWC-06-30-08	Neu! 0,09	54	80	45	71	M4	16	1.680	840	25	51	51
WWC-06-30-10	Neu! 0,12	54	100	45	91	M4	16	1.680	840	25	68	68
WWC-10-40-10	0,21	73	100	60	87	M6	22	4.800	2.400	96	170	170
WWC-10-40-15	0,32	73	150	60	137	M6	22	4.800	2.400	96	290	290
WWC-10-40-20	0,42	73	200	60	187	M6	22	4.800	2.400	96	410	410
WWC-10-80-10	0,28	107	100	94	87	M6	22	4.800	2.400	178	170	170
WWC-10-80-15	0,42	107	150	94	137	M6	22	4.800	2.400	178	290	290
WWC-10-80-20	0,56	107	200	94	187	M6	22	4.800	2.400	178	410	410
WWC-10-120-10	Neu! 0,36	153	100	140	37	M6	22	4.800	2.400	288	170	170
WWC-10-120-15	Neu! 0,54	153	150	140	137	M6	22	4.800	2.400	288	290	290
WWC-10-120-20	Neu! 0,72	153	200	140	187	M6	22	4.800	2.400	288	410	410
WWC-16-60-10	0,41	104	100	86	82	M8	30	8.400	4.200	240	270	270
WWC-16-60-15	0,61	104	150	86	132	M8	30	8.400	4.200	240	480	480
WWC-16-60-20	0,80	104	200	86	182	M8	30	8.400	4.200	240	690	690
WWC-20-80-15	Neu! 0,99	134	150	116	132	M8	40	12.800	6.400	525	670	670
WWC-20-80-20	Neu! 1,33	134	200	116	182	M8	40	12.800	6.400	525	990	990
WWC-20-80-25	Neu! 1,66	134	250	116	232	M8	40	12.800	6.400	525	1.250	1.250

Passend für Doppelschiene eckig  ► Seite 958

 **Liefer- ab Lager**  
zeit

 **Preise** Online-Preisliste  
www.igus.de/de/drylinW

 **Bestellschlüssel**  
komplett ► Seite 972

Notizen

