



WSQ-06

WSQ-10

WSQ-16

WSQ-20

WSQ-25

**i** Hartanodisierte Oberflächen  
► Seite 43

**o** Gebogene Schienenprofile  
► Seite 48

## Technische Daten und Abmessungen [mm]

Art.-Nr.	Gewicht [kg/m]	H <sup>57)</sup> ±0,25	da		L	a	h	h1	h2	G1	G2	A1	Q1	Q2
			-0,1	max.										
WSQ-06	0,23	14	5,0	3.000	14	4,0	4,0 <sup>58)</sup>	7,5	18,0	10,5	13,5	17,0	15	
WSQ-10	0,54	20	7,5	4.000	25	5,5	5,5 <sup>58)</sup>	11,0	27,0	17,0	18,5	26,0	21	
WSQ-16	0,94	27	11,5	4.000	27	7,5	3,5	14,0	33,0	19,0	25,0	32,0	28	
WSQ-20	1,41	36	15,0	4.000	27	9,5	4,5	20,0	38,0	21,0	30,0	37,0	37	
WSQ-25	1,94	45	18,5	4.000	32	11,5	5,5	25,0	46,5	25,5	37,5	45,5	46	

Standardbohrbild symmetrisch: C5 = C6; bitte bestellen Sie bei C5 ≠ C6 mit Zeichnung

<sup>57)</sup> Höhenmaß abzüglich der Lagerspieltoleranz

<sup>58)</sup> Durchgangsbohrungen

Kombinierbar mit:



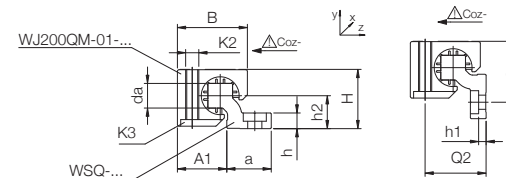
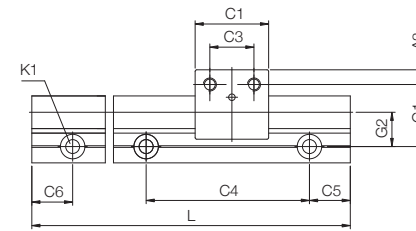
WJ200QM-...

**o** Bestellschlüssel –  
Einzelschiene

Typ  Länge

WSQ-06-□

Führungsschiene  
Eckig  
Wellengröße  
Schiene Länge [mm]



Art.-Nr.	C4	C5 min.	C5 max.	C6 min.	C6 max.	K1 für Schraube DIN 912	Flächenträgheits- moment		Widerstands- moment	
							ly [mm <sup>4</sup> ]	lz [mm <sup>4</sup> ]	Wby [mm <sup>3</sup> ]	Wbz [mm <sup>3</sup> ]
WSQ-06	60	20	49,5	20	49,5	M4 <sup>58)</sup>	2.200	640	220	100
WSQ-10	120	20	79,5	20	79,5	M6 <sup>58)</sup>	16.100	3.300	950	350
WSQ-16	120	20	79,5	20	79,5	M8	33.000	10.800	1.700	910
WSQ-20	120	20	79,5	20	79,5	M8	56.500	34.000	2.600	2.100
WSQ-25	150	25	99,5	25	99,5	M10	115.900	73.500	4.500	3.700



Bestellschlüssel –  
Gehäuselager

Typ  Größe

**WJ200QM-01-10**

**drylin® W**  
Linearlagermaterial  
iglidur® J200  
Gehäuselager, eckig  
Standard  
Größe

Optionen:  
Ohne: Festlager  
LLY: Loslager in y-Richtung  
LLZ: Loslager in z-Richtung  
AL: Gehäuselager aus  
Aluminium

Passende Montageplatten

► Seite 130

Technische Daten und Abmessungen [mm]

Art.-Nr.	Los- lager- spiel	Los- lager- richtung	Gewicht [g]	-AL	B	C1	C3	A3	K2	K3 für Flachkopf- schraube	stat. Tragfähigkeit		
											Coy [N]	Coz+ [N]	Coz- [N]
WJ200QM-01-06	-	-	16	7	18,0	19	10	4,5	M4	M3	420	420	140
WJ200QM-01-06-AL	-	-	16	7	18,0	19	10	4,5	M4	M3	420	420	140
WJ200QM-01-06-LLY	± 0,5	y / z	16	7	18,0	19	10	4,5	M4	M3	420	420	140
WJ200QM-01-06-LLZ	± 0,5	y / z	16	7	18,0	19	10	4,5	M4	M3	420	420	140
WJ200QM-01-10	-	-	41	21	26,0	29	16	6,5	M6	M5	1.200	1.200	250
WJ200QM-01-10-AL	-	-	41	21	26,0	29	16	6,5	M6	M5	1.200	1.200	250
WJ200QM-01-10-LLY	± 0,7	y / z	41	21	26,0	29	16	6,5	M6	M5	1.200	1.200	250
WJ200QM-01-10-LLZ	± 0,7	y / z	41	21	26,0	29	16	6,5	M6	M5	1.200	1.200	250
WJ200QM-01-16	-	-	100	51	34,5	36	18	9,0	M8	M6	2.100	2.100	400
WJ200QM-01-16-AL	-	-	100	51	34,5	36	18	9,0	M8	M6	2.100	2.100	400
WJ200QM-01-16-LLY	± 1,0	y / z	100	51	34,5	36	18	9,0	M8	M6	2.100	2.100	400
WJ200QM-01-16-LLZ	± 1,0	y / z	100	51	34,5	36	18	9,0	M8	M6	2.100	2.100	400
WJ200QM-01-20	-	-	190	104	42,5	45	27	9,0	M8	M6	3.200	3.200	500
WJ200QM-01-20-AL	-	-	190	104	42,5	45	27	9,0	M8	M6	3.200	3.200	500
WJ200QM-01-20-LLY	± 1,0	y / z	190	104	42,5	45	27	9,0	M8	M6	3.200	3.200	500
WJ200QM-01-20-LLZ	± 1,0	y / z	190	104	42,5	45	27	9,0	M8	M6	3.200	3.200	500
WJ200QM-01-25	-	-	435	212	52,5	58	36	11,0	M10	M8	4.800	4.800	950
WJ200QM-01-25-AL	-	-	435	212	52,5	58	36	11,0	M10	M8	4.800	4.800	950
WJ200QM-01-25-LLY	± 1,0	y / z	435	212	52,5	58	36	11,0	M10	M8	4.800	4.800	950
WJ200QM-01-25-LLZ	± 1,0	y / z	435	212	52,5	58	36	11,0	M10	M8	4.800	4.800	950



Bestellbeispiel: WJ200QM-01-06: Gehäuselager, eckig  
WJ200QM-01-06-LLZ: Gehäuselager, eckig, Loslager in z-Richtung  
WJ200QM-01-06-AL: Gehäuselager, eckig, aus Aluminium

Kombinierbar mit:



WSQ...



WSQ...



WSX...

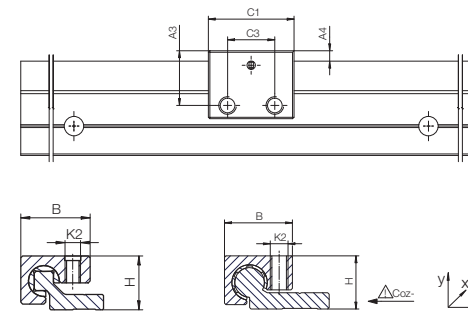


Bestellschlüssel –  
Gehäuselager

Typ  Größe

**WJ200QM S-01-10-AL**

**drylin® W**  
Linearlagermaterial  
iglidur® J200  
Gehäuselager, eckig  
Schmal  
Standard  
Größe  
Aluminium



Technische Daten und Abmessungen [mm]

Art.-Nr.	Gewicht [g]	B	C1	C3	A3	A4	K2	H ±0,25	stat. Tragfähigkeit		
									Coy [N]	Coz+ [N]	Coz- [N]
WJ200QMS-01-06-AL <b>Neu</b>	6,3	18	19	10	13,5	3,50	M4	14	210	140	210
WJ200QMS-01-10-AL <b>Neu</b>	17,1	23	29	16	18,5	4,75	M6	20	600	250	600
WJ200QMS-01-16-AL <b>Neu</b>	43,1	35	36	18	28,5	7,25	M8	27	1.050	400	1.050
WJ200QMS-01-20-AL <b>Neu</b>	90,1	42	45	27	35,0	9,00	M8	36	1.600	500	1.600
WJ200QMS-01-25-AL <b>Neu</b>	182,4	52	58	36	43,0	10,75	M10	45	2.400	950	2.400

Kombinierbar mit:



WSQ...



WSQ...



WSX...