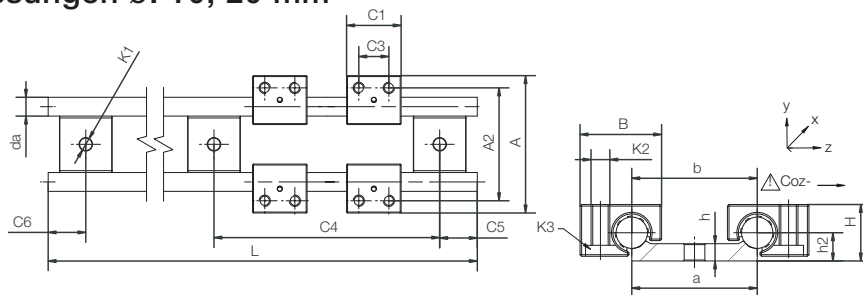




DryLin® W | Edelstahlführung V4A

2 Abmessungen ø: 10, 20 mm

DryLin® W



Material für Gehäuse und Unterstüztung 1.4408
 Feinguss, Welle 1.4571
 auf Wunsch:
 Gehäuse-und-Unterstützung-Frästeil 1.4571

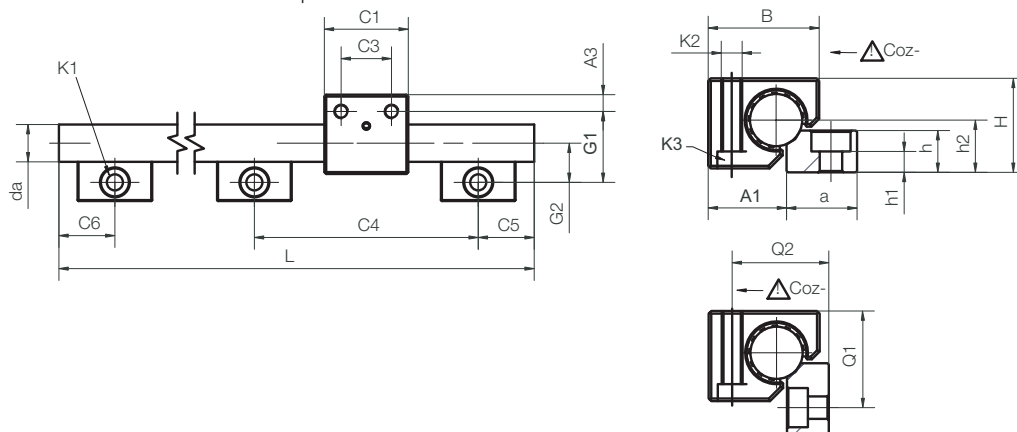
DryLin® W-Führungsschiene, doppelt, ø 10 mm

Bestellnr.	passendes Gehäuselager [Best.-Nr.]	Gewicht [kg/m]	da [mm]	L max. [mm]	a -0,3 [mm]	b [mm]	h [mm]	h2 [mm]
WS-10-40-ES-FG	WJUM-01-10-ES-FG	1,58	10	3000	40	40	5,5	9
Bestellnr.	C4 [mm]	C5 min. [mm]	C5 max. [mm]	C6 min. [mm]	C6 max. [mm]	K1 für Schraube DIN 912		
WS-10-40-ES-FG	120	20	79,5	20	79,5	M6		

DryLin® W-Gehäuselager

Bestellnr.	Gewicht [g]	H ±0,07 [mm]	B [mm]	C1 [mm]	C3 [mm]	A [mm]	A2 [mm]	K2 [mm]	K3 [mm]	stat. Tragfähigkeit Coy [N]	Coz+ [N]	Coz- [N]
WJUM-01-10-ES-FG*	57	18	26	29	16	73	60	M6	M5	3800	3800	950

* alternativ mit Gleitfolien XUMO-01-10 für den Hochtemperaturbereich lieferbar



DryLin® W-Führungsschiene, einzeln, ø 20 mm

Bestellnr.	passendes Gehäuselager [Best.-Nr.]	Gewicht [kg/m]	da [mm]	L max. [mm]	a -0,3 [mm]	h [mm]	h2 [mm]	G2 [mm]			
WS-20-ES-FG	WJUM-01-20-ES-FG	3,37	20	3000	27	16	20	21			
Bestellnr.	C4 [mm]	C5 min. [mm]	C5 max. [mm]	C6 min. [mm]	C6 max. [mm]	K1 für Schraube DIN 912	h1 [mm]	ly [mm²]	lz [mm²]	Wby [mm³]	Wbz [mm³]
WS-20-ES-FG	120	20	79,5	20	79,5	M8	8	7854	7854	785	785

DryLin® W-Gehäuselager

Bestellnr.	Gewicht [g]	H ±0,07 [mm]	B [mm]	C1 [mm]	C3 [mm]	G1 [mm]	A3 [mm]	A1 [mm]	K2 [mm]	K3 [mm]	Q1 [mm]	Q2 [mm]	stat. Tragfähigkeit Coy [N]	Coz+ [N]	Coz- [N]
WJUM-01-20-ES-FG*	280	36	42,5	45	27	38	9	30	M8	M6	37	37	11000	11000	1900

* alternativ mit Gleitfolien XUMO-01-20, Seite 64.10, für den Hochtemperaturbereich lieferbar

Telefon (0 22 03) 96 49-145
 Telefax (0 22 03) 96 49-334

igus® GmbH
 51147 Köln

Internet: www.igus.de
 E-Mail: info@igus.de