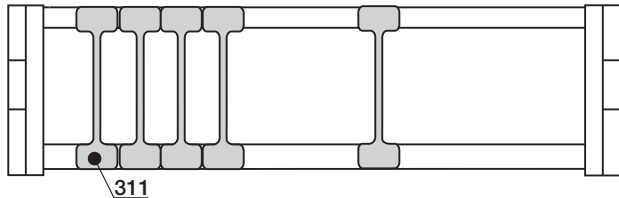
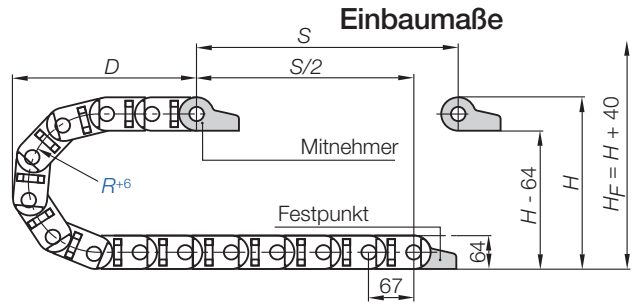


Teilung = 67 mm Glieder/m = 15 Kettenlänge = $\frac{S}{2} + K$

R	075	100	115*	125	150	200	250	300
H ⁺⁵	215	265	294	315	365	465	565	665
D	150	200	215	225	250	300	350	400
K	400	500	550	650	725	875	1050	1225

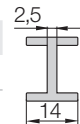
Die erforderliche lichte Einbauhöhe ist: $H_F = H + 40$ mm (bei 2,5 kg/m Zusatzlast). Bei besonders beengten Platzverhältnissen bitte anrufen.

* nur für Serie 350.100



Trennsteg

unmontiert	301
montiert	311

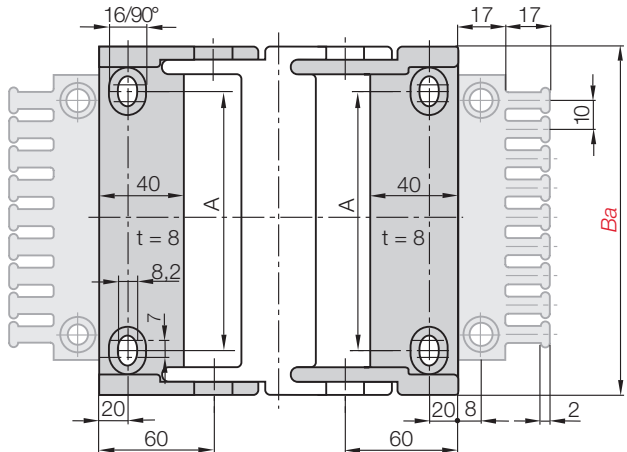


Innenaufteilung

das komplette Programm ▶ 5.130

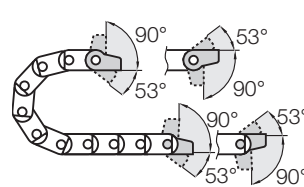


3...3.PZ(B)
Mitnehmer



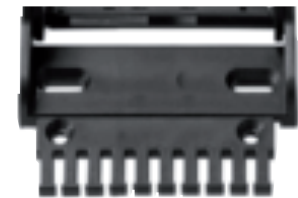
3...4.PZ(B)
Festpunkt

Mitnehmer mit Bohrung
3...3.PZ(B)



3...4.PZ(B)
Festpunkt mit Bolzen

Anschlusselemente



Kunststoff, pendelnd mit oder ohne Zugentlastung

Für Ketten typ:	Art. Nr. Komplettsatz inkl. Käbme	Art. Nr. inkl. Käbme + 10 Kabelbinder	Art. Nr. Komplettsatz ohne Käbme	Maß A [mm]
340/350.050. ▶	3050.34.PZB	3050.34.PZBK1	3050.34.PZ	28
340/350.075. ▶	3075.34.PZB	3075.34.PZBK1	3075.34.PZ	53
340/350.100. ▶	3100.34.PZB	3100.34.PZBK1	3100.34.PZ	78
340/350.115. ▶	3115.34.PZB	3115.34.PZBK1	3115.34.PZ	93
340/350.125. ▶	3125.34.PZB	3125.34.PZBK1	3125.34.PZ	103
340/350.150. ▶	3150.34.PZB	3150.34.PZBK1	3150.34.PZ	128
340/350.175. ▶	3175.34.PZB	3175.34.PZBK1	3175.34.PZ	153
340/350.200. ▶	3200.34.PZB	3200.34.PZBK1	3200.34.PZ	178
340/350.225. ▶	3225.34.PZB	3225.34.PZBK1	3225.34.PZ	203
340/350.250. ▶	3250.34.PZB	3250.34.PZBK1	3250.34.PZ	228

Zugentlastung am Mitnehmer und/oder Festpunkt möglich!

Bestellbeispiel

3050.34.PZ	B
------------	---

Komplettsatz mit Zugentlastung
Komplettsatz ohne Zugentlastung

Komplettsatz für beide Enden:

3050.34.PZB (inkl. Kamm)

Bei Einzelteil-Bestellung:

3050.3.PZB (inkl. Kamm)

Anschlusselement mit Bohrung

3050.4.PZB (inkl. Kamm)

Anschlusselement mit Bolzen



Innenaufteilung auch mit Einsteck- und Fachböden möglich



Variante Anschlusselement Kunststoff, starr, möglich



Variante Anschlusselement KMA mit integriertem C-Profil möglich

Weitere Features

Weitere Infos zu diesen Features ▶ siehe untenstehenden Link



E2 medium classic
Innenhöhe: 45 mm

Tel. +49- (0) 22 03-96 49-800
Fax +49- (0) 22 03-96 49-222



▶ Kapitel 10



▶ Kapitel 9