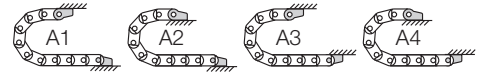
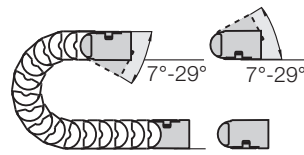


Kunststoffwinkel

- Aufnahmemöglichkeit für Zugentlastungskamm
- Feste Verbindung mit Energierohr
- Minimierte Außenbreite

Mitnehmer (Außenlasche)
4800...1(PZB)



4800...2(PZB)

Festpunkt (Innenlasche)

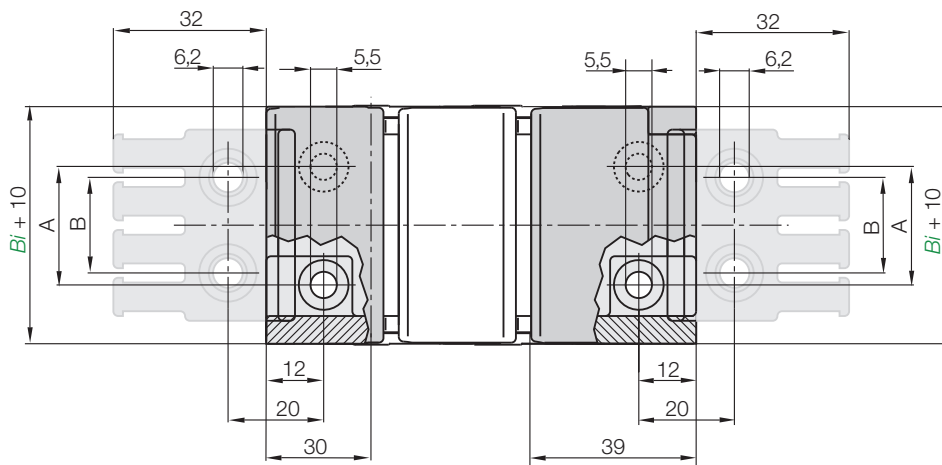
Mögliche Befestigungsvarianten für montierte Anschlusselemente ► Bestellbeispiel "vormontiert" unten

4800...1(PZB)

Mitnehmer

4800 ...2(PZB)

Festpunkt



Maße und Bestellvarianten

Zugentlastung am Mitnehmer und/oder Festpunkt möglich!

Für Kettentyp	Art. Nr. Komplettsatz inkl. Käbme	Art. Nr. Komplettsatz ohne Käbme	Maß A [mm]	Maß B [mm]
48.025. ►	4800.025.12PZB	4800.025.12	12	15
48.050. ►	4800.050.12PZB	4800.050.12	37	30
48.075. ►	4800.075.12PZB	4800.075.12	62	60
48.100. ►	4800.100.12PZB	4800.100.12	87	80
48.130. ►	-	4800.130.12	117	-

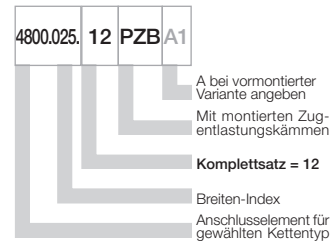
Ergänzen Sie bitte die Art. Nr. mit dem gewünschten Breiten-Index - z.B. 4800.050.12 PZB

Für die vormontierte Variante bitte den Index A1...A4 anfügen z.B. 4800.050.12PZB A1

Für die Befestigung der Anschlusselemente werden folgenden Teile benötigt:

- Senkkopfschraube M5 DIN 912-8.8 Länge abhängig von Dicke der Befestigungsunterlage
- Sechskantmutter M5 DIN 934-8

Bestellbeispiel



Komplettsatz für beide Enden:

4800.025.12 PZB

Bei Einzelteil-Bestellung:

4800.025.1 PZB

Anschlusselement Mitnehmer

4800.025.2 PZB

Anschlusselement Festpunkt

Tel. +49- (0) 22 03-96 49-800
Fax +49- (0) 22 03-96 49-222



► Seite 6.5

