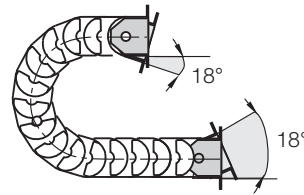


Metallische Flansch-Anschlusselemente

- Mit populären Bohrbildern, einfacher Austausch der "alten" igus® E-rohre durch die modernen Nachfolger
- Schraubverbindungen außerhalb des Kettenquerschnitts
- Universell montierbar mit "Rundum"-Befestigungsmöglichkeit
- Material Stahl, verzinkt
- Einteiliges Anschlusselement
- Robuste Ausführung

Mitnehmer (Außenlasche)
906.462.X.1

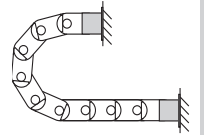


906.462.X.2

Festpunkt (Innenlasche)

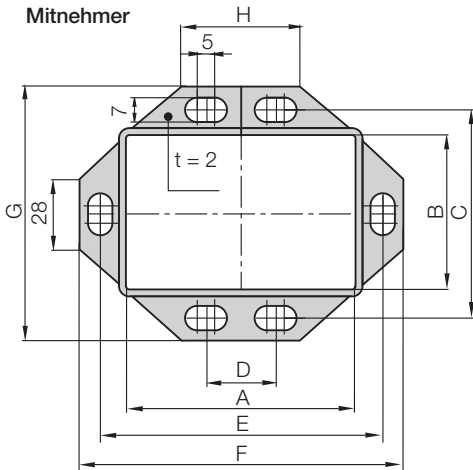


Stirnseitige Befestigungsmöglichkeit bei metallischen Flansch-Anschlusselementen



906.462.X.1

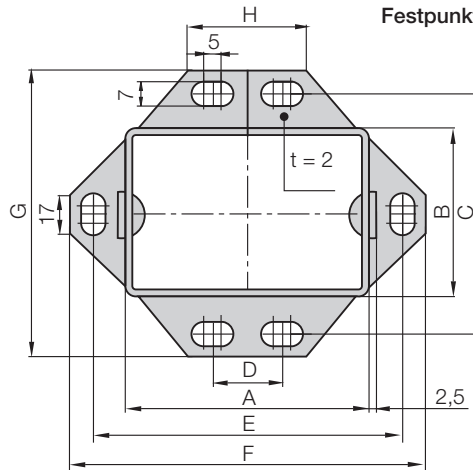
Mitnehmer



Bohrbild Metall-Flansch
Mitnehmer 906.462.X.1

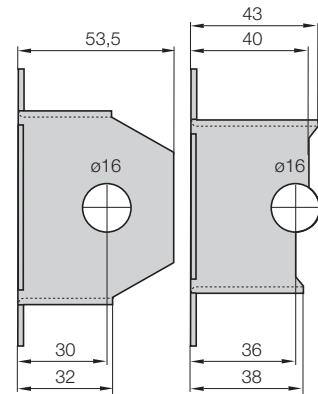
906.462.X.2

Festpunkt



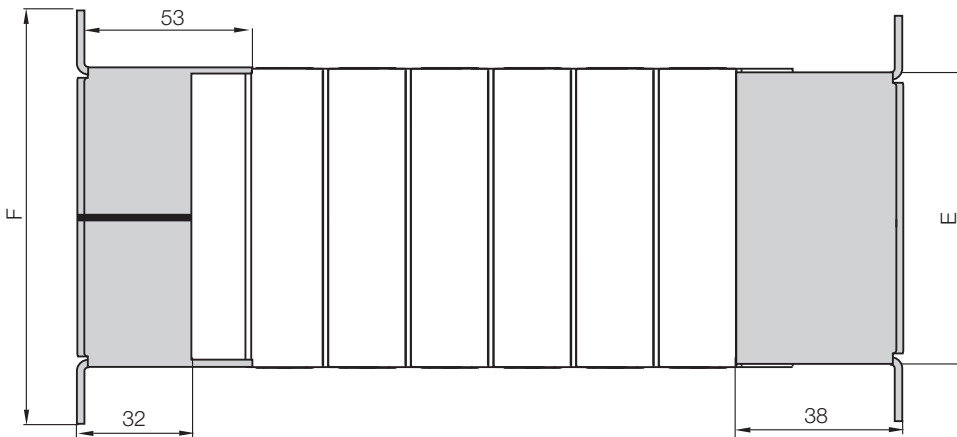
Bohrbild Metall-Flansch
Festpunkt 906.462.X.2

Maße und Bestellvarianten



Mitnehmer
906.462.X.1

Festpunkt
906.462.X.2



Komplettsatz für beide Enden:

906. 462. X. 12.

Bei Einzelteil-Bestellung:

906. 462. X. 1

Anschlusselement Mitnehmer

906. 462. X. 2.

Anschlusselement Festpunkt

Für	Bohr-	Art. Nr.	Art. Nr.	B _i	B _a	Maß A	Maß B	Maß C	Maß D	Maß E	Maß F	Maß G	Maß H
Kettentyp	bild	Mitnehmer	Festpunkt	[mm]	[mm]	[mm]	[mm]	[mm]	[mm]	[mm]	[mm]	[mm]	[mm]
68.075	▶ 68.1	906.462.1.1	906.462.1.2	75	93	83,4	59	80	30	104	116	95	38
68.115	▶ 68.2	906.462.2.1	906.462.2.2	115	133	123,4	59	80	50	144	156	95	78
68.175	▶ 68.3	906.462.3.1	906.462.3.2	175	193	183,4	59	80	100	204	216	95	138

Tel. +49- (0) 22 03-96 49-800
Fax +49- (0) 22 03-96 49-222

