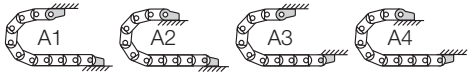
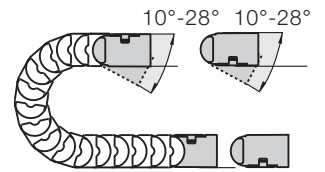


### Kunststoffwinkel

- Feste Verbindung mit Energierohr
- Minimierte Außenbreite
- Für lange Verfahrswege
- Aufnahmemöglichkeit für Zugentlastungskamm

### Mitnehmer (Außenlasche) 1180...1PZ(B)



Mögliche Befestigungsvarianten für montierte Anschlusselemente ► Bestellbeispiel "vormontiert" unten

### 1180...4PZ(B)

### Festpunkt (Innenlasche)

## Maße und Bestellvarianten

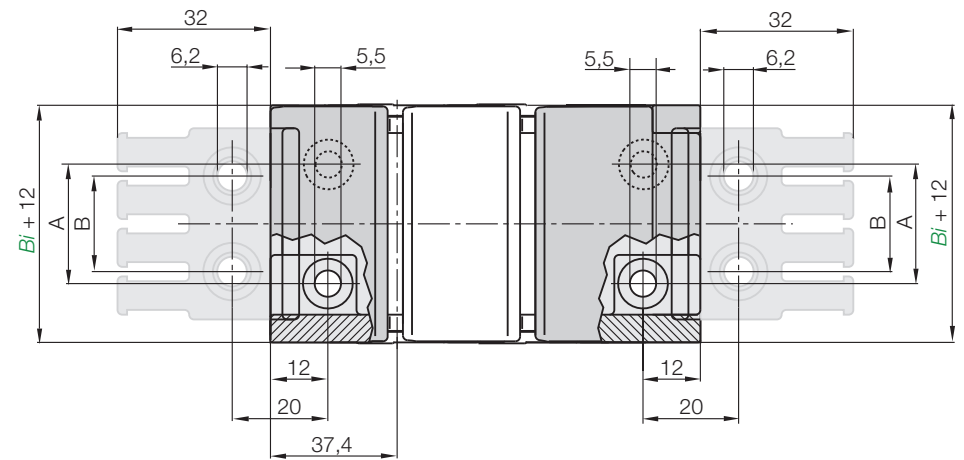
Zugentlastung am Mitnehmer und/oder Festpunkt möglich!

### 1180...1PZ(B)

### Mitnehmer

### 1180 ...4PZ(B)

### Festpunkt



Tel. +49- (0) 22 03-96 49-800  
Fax +49- (0) 22 03-96 49-222

### Bestellbeispiel

1180.	048.	14	PZB	A1
-------	------	----	-----	----

A. bei vormontierten Varianten angeben  
Mit montierten Zugentlastungskämmen

Komplettsatz = 14

Breiten-Index

Anschlusselement für gewählten Kettentyp

Komplettsatz für beide Enden:

1180.048.14.PZB (inkl. Kamm)

Bei Einzelteil-Bestellung:

1180.048.1.PZB (inkl. Kamm)

Anschlusselement Mitnehmer

1180.048.4.PZB (inkl. Kamm)

Anschlusselement Festpunkt

Für Kettentyp	Art. Nr. Komplettsatz inkl. Kämmen	Art. Nr. Komplettsatz ohne Kämmen	Maß A [mm]	Maß B [mm]
117-118.025. ►	1180.025.14PZB	1180.025.14PZ	12	15
117-118.038. ►	1180.038.14PZB	1180.038.14PZ	25	20
117-118.048. ►	1180.048.14PZB	1180.048.14PZ	35	30
117-118.063. ►	1180.063.14PZB	1180.063.14PZ	50	40
117-118.080. ►	1180.080.14PZB	1180.080.14PZ	67	60
117-118.100. ►	1180.100.14PZB	1180.100.14PZ	87	80

Ergänzen Sie bitte die Art. Nr. mit dem gewünschten Breiten-Index - z.B. 1180.048.12 PZB

Für die vormontierte Variante bitte den Index A1...A4 anfügen z.B. 1180.048.12PZB A1

Für die Befestigung der Anschlusselemente werden folgenden Teile benötigt:

- Senkkopfschraube M5 DIN 912-8.8 Länge abhängig von Dicke der Befestigungsunterlage
- Sechskantmutter M5 DIN 934-8

igus GmbH  
51147 Köln

Internet: www.igus.de  
E-mail: info@igus.de