



Halbe e-rohre | 2450 im Innenradius beidseitig aufklappbar, im Außenradius geschlossen
 Volle e-rohre | 2480 im Innenradius beidseitig aufklappbar, komplett geschlossen

Halbe e-rohre im Innenradius aufklappbar	Volle e-rohre im Innenradius aufklappbar	<i>Bi</i> [mm]	<i>Ba</i> [mm]	<i>R</i> Biegeradien [mm]	2450 [kg/m]	2480 [kg/m]
2450. 02 . <i>R</i> .0	2480. 02 . <i>R</i> .0	25	41	055* 075 100 125 150 175 200 225 250	≈ 0,80	≈ 0,82
2450. 03 . <i>R</i> .0	2480. 03 . <i>R</i> .0	38	54	055* 075 100 125 150 175 200 225 250	≈ 0,88	≈ 0,92
2450. 05 . <i>R</i> .0	2480. 05 . <i>R</i> .0	57	73	055* 075 100 125 150 175 200 225 250	≈ 0,99	≈ 1,03
2450. 07 . <i>R</i> .0	2480. 07 . <i>R</i> .0	77	93	055* 075 100 125 150 175 200 225 250	≈ 1,12	≈ 1,17
2450. 09 . <i>R</i> .0	2480. 09 . <i>R</i> .0	89	105	055* 075 100 125 150 175 200 225 250	≈ 1,20	≈ 1,26
2450. 10 . <i>R</i> .0	2480. 10 . <i>R</i> .0	103	119	055* 075 100 125 150 175 200 225 250	≈ 1,27	≈ 1,34
2450. 12 . <i>R</i> .0	2480. 12 . <i>R</i> .0	125	141	055* 075 100 125 150 175 200 225 250	≈ 1,35	≈ 1,43

*Radius auf Anfrage lieferbar. Lieferzeit nach Rücksprache.

Beim Radius 055 ist das e-rohr nicht komplett geschlossen. Bitte sprechen Sie uns an!

Art. Nr. mit gewünschtem Wert des Radius (*R*) ergänzen z.B. 2450.03.100.0

E2/000 e-ketten® schnell öffnen mit dem e-ketten®-Öffner

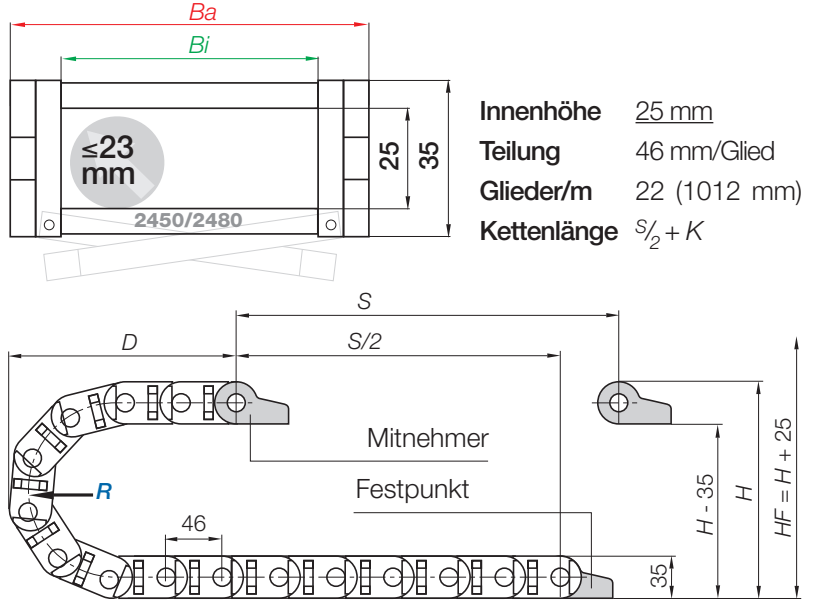
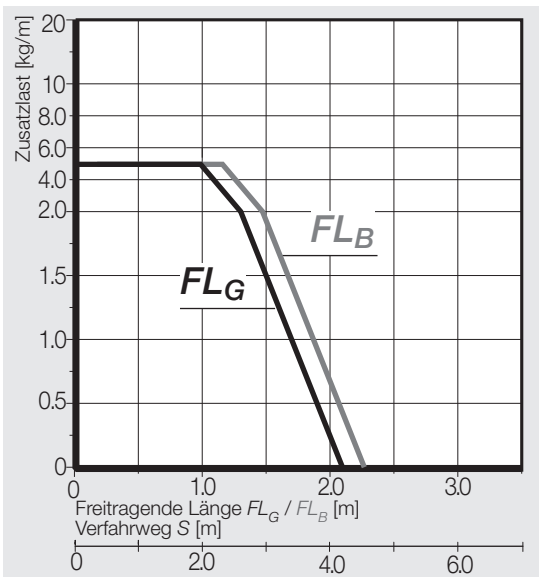
Montagezeiten von 33 auf 2 Sekunden drastisch reduzieren mit dem igus® e-ketten®-Öffner. Öffnen Sie längere Kettenstücke in einem Rutsch. Art. Nr. 908.254.2400 für Serie 2450. Für Breiten-Index *Bi* [mm]: 05, 07, 09

Weitere Informationen ► www.igus.de/E2oeffner





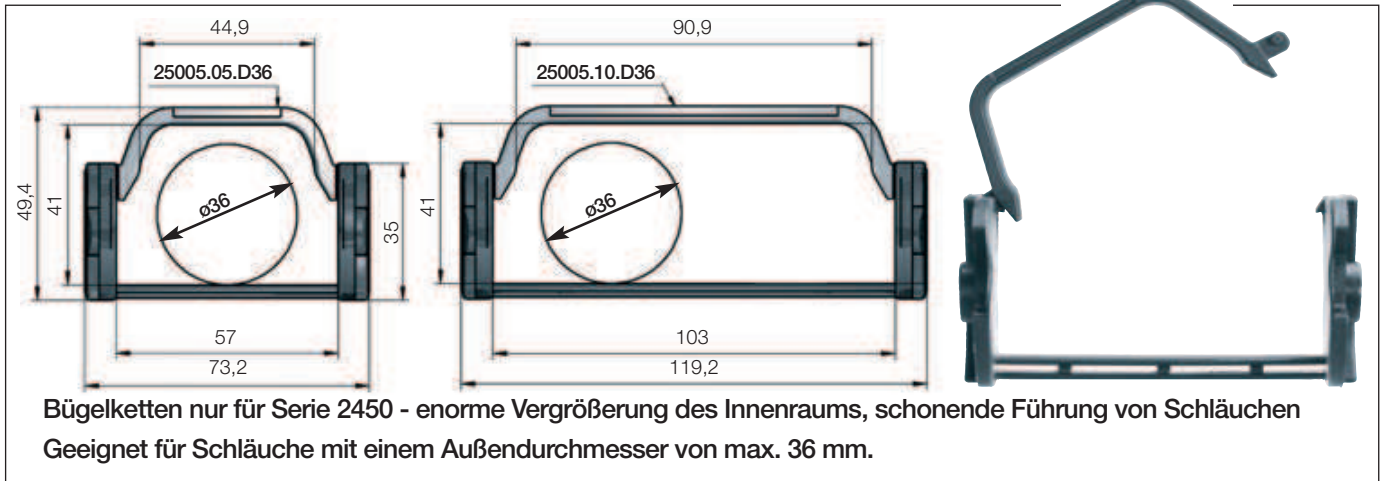
Freitragende Anwendungen | Kurze Verfahrwege



R	055*	075	100	125	150	175	200	225	250
H	145	185	235	285	335	385	435	485	535
D	142	162	187	212	237	262	287	312	337
K	265	330	410	485	565	645	725	800	880

Die erforderliche lichte Einbauhöhe ist: $H_F = H + 25\text{ mm}$ (bei 1,5 kg/m Zusatzlast)

*Radius auf Anfrage lieferbar. Lieferzeit nach Rücksprache. Die Serie 2450/2480 ist nur nach Rücksprache für lange Verfahrwege geeignet.



Bügelkette - halbe e-rohre
Bügel im Innen-
radius aufklappbar

Bi **Ba** **R** Biegeradien
[mm] [mm] [mm]

2450.05 D36.R.0	57	73	075 100 125 150 175 200 225 250
2450.10 D36.R.0	103	119	075 100 125 150 175 200 225 250

Art. Nr. mit gewünschtem Wert des Radius (*R*) ergänzen z.B. 2450.05D36.100.0

Trennsteg mit integrierten Zugentlastungszähnen

Zugentlastungstrennsteg Art. Nr. 2020.ZR ● In Kettengliedern (erstes/letztes/mit-tendrin) beliebig positionierbar ● Gleichzeitige Zugentlastung und Innenaufteilung
Ideal bei geringem Platzbedarf ● Zubehörteil für igus® e-kettensysteme® ● Einfach zu montieren, ganz ohne Schrauben. **Weitere Informationen** ► ab Seite 676



Optional: Ablegerinne zur Unterstützung des Untertrums

Einfache, einteilige Ablegerinnen für das e-kettensystem®-Untertrum nach Ihren Wünschen und Vorgaben als Modulbaukasten. In 4 Ausführungen lieferbar.
Weitere Informationen ► ab Seite 740

