

Halbe e-rohre | 2450 im Innenradius beidseitig aufklappbar, im Außenradius geschlossen
 Volle e-rohre | 2480 im Innenradius beidseitig aufklappbar, komplett geschlossen

Halbe e-rohre im Innenradius aufklappbar	Volle e-rohre im Innenradius aufklappbar	<i>Bi</i> [mm]	<i>Ba</i> [mm]	<i>R</i> Biegeradien [mm]	2450 [kg/m]	2480 [kg/m]
2450. 02 .R.0	2480. 02 .R.0	25	41	055* 075 100 125 150 175 200 225 250	≈ 0,80	≈ 0,82
2450. 03 .R.0	2480. 03 .R.0	38	54	055* 075 100 125 150 175 200 225 250	≈ 0,88	≈ 0,92
2450. 05 .R.0	2480. 05 .R.0	57	73	055* 075 100 125 150 175 200 225 250	≈ 0,99	≈ 1,03
2450. 07 .R.0	2480. 07 .R.0	77	93	055* 075 100 125 150 175 200 225 250	≈ 1,12	≈ 1,17
2450. 09 .R.0	2480. 09 .R.0	89	105	055* 075 100 125 150 175 200 225 250	≈ 1,20	≈ 1,26
2450. 10 .R.0	2480. 10 .R.0	103	119	055* 075 100 125 150 175 200 225 250	≈ 1,27	≈ 1,34
2450. 12 .R.0	2480. 12 .R.0	125	141	055* 075 100 125 150 175 200 225 250	≈ 1,35	≈ 1,43

*Radius auf Anfrage lieferbar. Lieferzeit nach Rücksprache.

Beim Radius 055 ist das e-rohr nicht komplett geschlossen. Bitte sprechen Sie uns an!

Art. Nr. mit gewünschtem Wert des Radius (*R*) ergänzen z.B. 2450.03.100.0

E2/000 e-ketten® schnell öffnen mit dem e-ketten®-Öffner

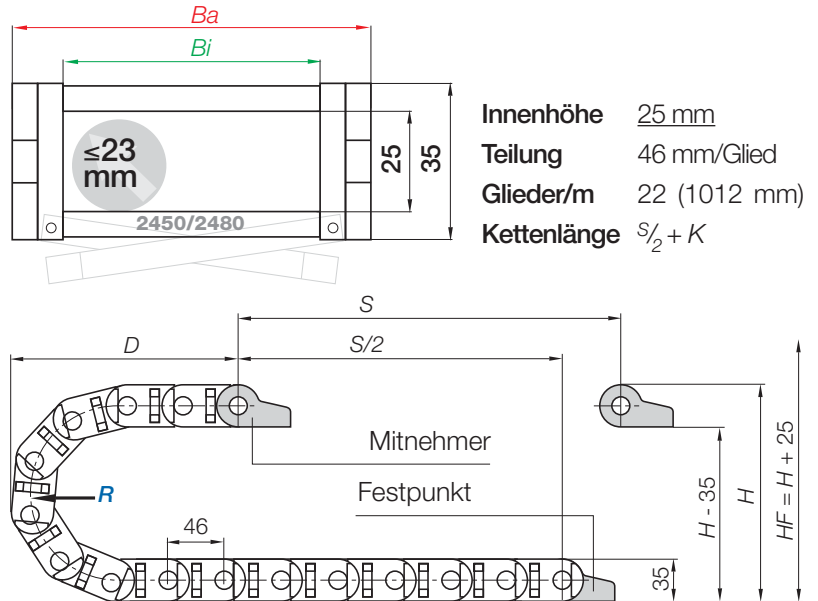
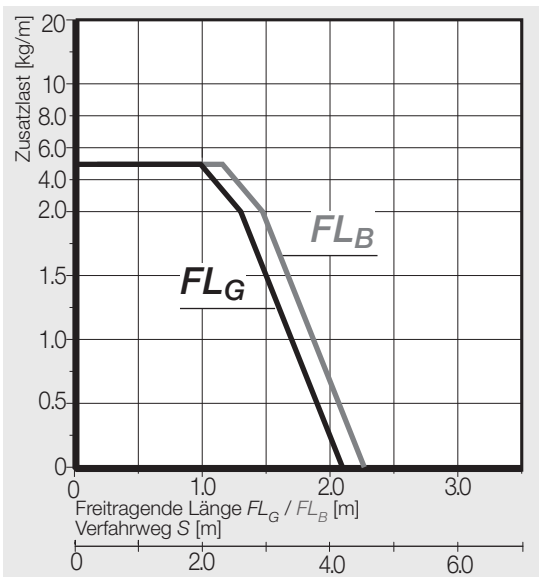
Montagezeiten von 33 auf 2 Sekunden drastisch reduzieren mit dem igus® e-ketten®-Öffner. Öffnen Sie längere Kettenstücke in einem Rutsch. Art. Nr. 908.254.2400 für Serie 2450. Für Breiten-Index *Bi* [mm]: 05, 07, 09

Weitere Informationen ► www.igus.de/E2oeffner





Freitragende Anwendungen | Kurze Verfahrswege



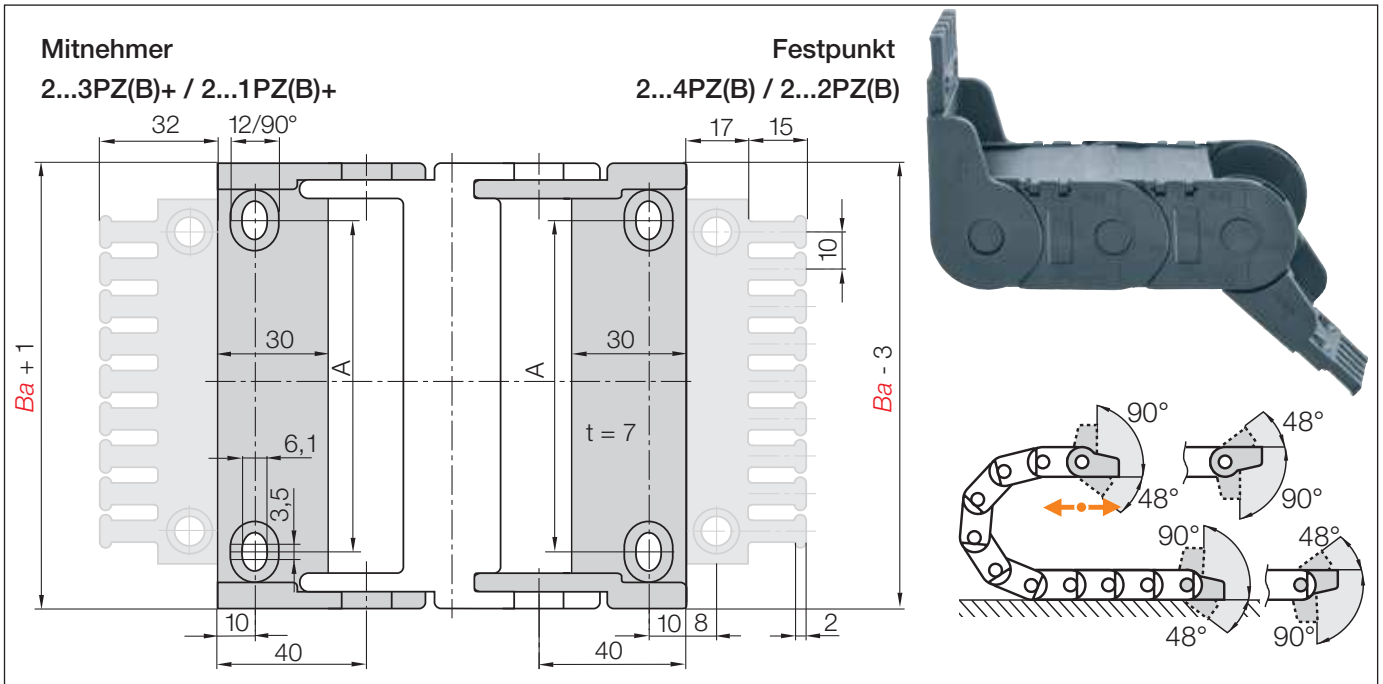
R	055*	075	100	125	150	175	200	225	250
H	145	185	235	285	335	385	435	485	535
D	142	162	187	212	237	262	287	312	337
K	265	330	410	485	565	645	725	800	880

Die erforderliche lichte Einbauhöhe ist: $H_F = H + 25\text{ mm}$ (bei 1,5 kg/m Zusatzlast)

*Radius auf Anfrage lieferbar. Lieferzeit nach Rücksprache. Die Serie 2450/2480 ist nur nach Rücksprache für lange Verfahrswege geeignet.

E2/000 | e-rohre 2450·2480 | Zubehör

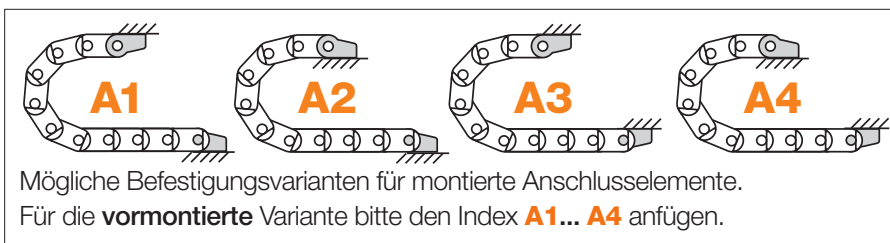
Anschlusselemente, Kunststoff | Pendelnd | Starr



Kunststoff pendelnd | Ideal für freitragende Anwendungen | **Standard**
Kunststoff starr | Ideal für hängende und stehende Anwendungen

Breiten- Index	Standard	Art. Nr. Komplettsatz pendelnd		Art. Nr. Komplettsatz starr		A [mm]	Zäh- zahl
		inkl. Käbme	ohne Käbme	inkl. Käbme	ohne Käbme		
.02.	▶	2020.34PZB+	2020.34PZ+	2020.12PZB+	2020.12PZ+	12	3
.03.	▶	2030.34PZB+	2030.34PZ+	2030.12PZB+	2030.12PZ+	25	4
.05.	▶	2050.34PZB+	2050.34PZ+	2050.12PZB+	2050.12PZ+	44	6
.07.	▶	2070.34PZB+	2070.34PZ+	2070.12PZB+	2070.12PZ+	64	8
.09.	▶	2090.34PZB+	2090.34PZ+	2090.12PZB+	2090.12PZ+	77	9
.10.	▶	2100.34PZB+	2100.34PZ+	2100.12PZB+	2100.12PZ+	90	10
.12.	▶	2125.34PZB+	2125.34PZ+	2125.12PZB+	2125.12PZ+	112	12

Komplettsatz inkl. Käbme + 10 Kabelbinder, bitte Art. Nr. mit Index **K1** ergänzen z.B. **2020.34PZBK1+**



Bestellbeispiel

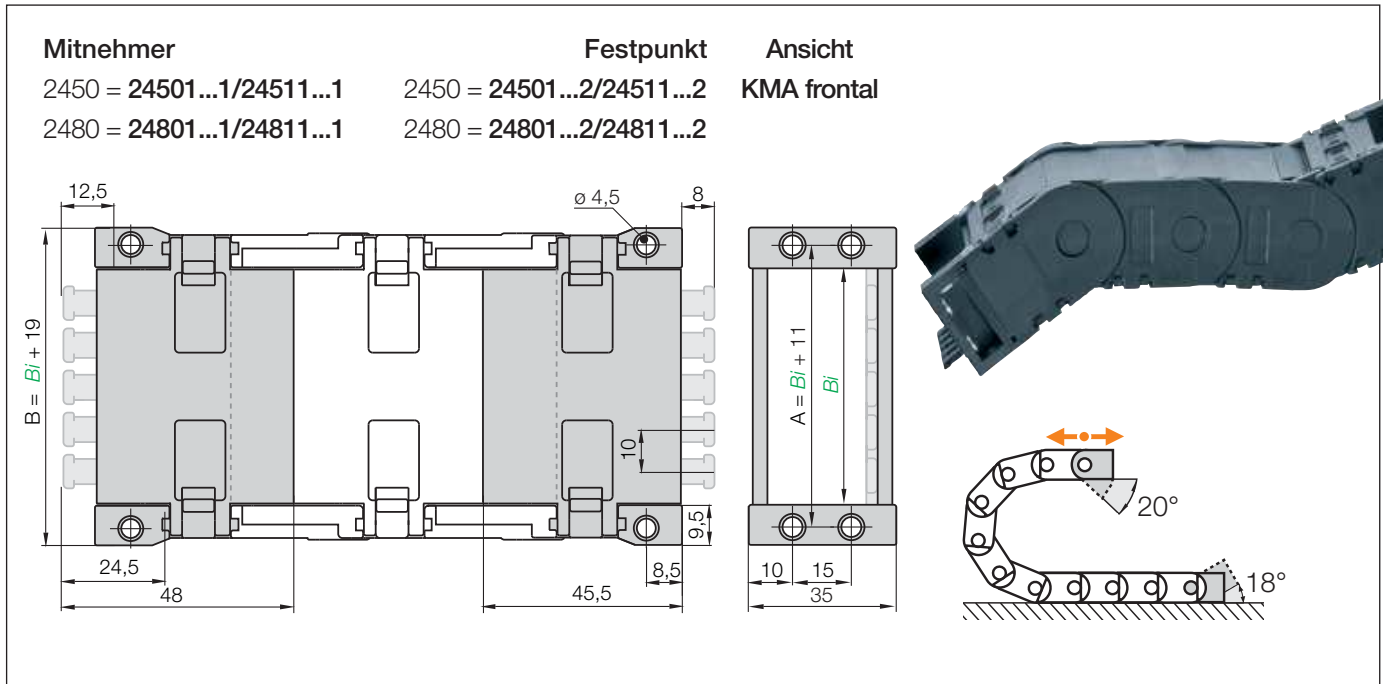
2020. 34 PZB+ A1



A.. bei vormontierten
Varianten angeben
Mit integrierten Zug-
entlastungskäbmen
**Komplettsatz
pendelnd = 34**
Anschlusselement für
gewählten Breiten-Index



Zugentlastungen z.B. Bügelschellen, Kettenkäbme, Nuggets und aufsteckbare Clips
ab Lager lieferbar. Komplettes chainfix-Programm mit Bestellmöglichkeiten ▶ ab Seite 656



KMA pendelnd | Ideal für freitragende Anwendungen

KMA starr | Ideal für hängende und stehende Anwendungen

Breiten- Index	Art. Nr. Komplettsatz KMA pendelnd		Art. Nr. Komplettsatz KMA starr		A [mm]	B [mm]	Zähne- zahl
	inkl. Käbme	ohne Käbme	inkl. Käbme	ohne Käbme			
.02.	▶ 24501 24801 .02.12ZB	24501 24801 .02.12	24511 24811 .02.12ZB	24511 24811 .02.12	36	44	2
.03.	▶ 24501 24801 .03.12ZB	24501 24801 .03.12	24511 24811 .03.12ZB	24511 24811 .03.12	49	57	4
.05.	▶ 24501 24801 .05.12ZB	24501 24801 .05.12	24511 24811 .05.12ZB	24511 24811 .05.12	68	76	6
.07.	▶ 24501 24801 .07.12ZB	24501 24801 .07.12	24511 24811 .07.12ZB	24511 24811 .07.12	88	86	7
.09.	▶ 24501 24801 .09.12ZB	24501 24801 .09.12	24511 24811 .09.12ZB	24511 24811 .09.12	100	108	9
.10.	▶ 24501 24801 .10.12ZB	24501 24801 .10.12	24511 24811 .10.12ZB	24511 24811 .10.12	114	122	10
.12.	▶ 24501 24801 .12.12ZB	24501 24801 .12.12	24511 24811 .12.12ZB	24511 24811 .12.12	136	144	12

KMA pendelnd Art. Nr. 24501... für halbes e-rohr Serie 2450 / Art. Nr. 24801... für volles e-rohr Serie 2480

KMA starr Art. Nr. 24511... für halbes e-rohr Serie 2450 / Art. Nr. 24811... für volles e-rohr Serie 2480

(KMA = Kunststoff-Metall-Anchlusselement)

Bestellbeispiel

24501.02.12ZBA



Option: Anchlusselemente aus Stahl, pendelnd. Für e-ketten® und e-rohre lieferbar Art. Nr. 2000.32

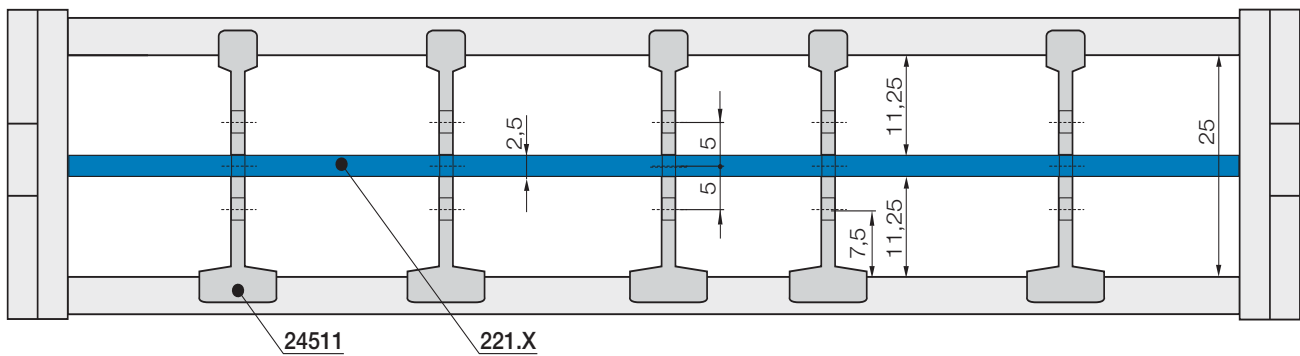
- Für pendelnde Verbindungen
- Gleicher Satz (2-teilig) für alle e-ketten®-Breiten
- Elektrisch leitend



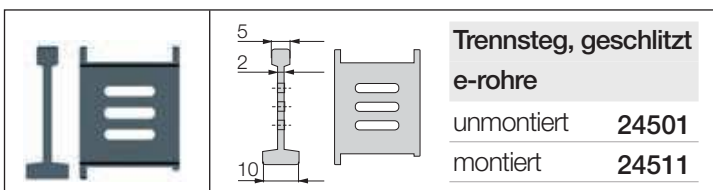
Zugentlastungen z.B. Bügelschellen, Kettenkäbme, Nuggets und aufsteckbare Clips ab Lager lieferbar. Komplettes chainfix-Programm mit Bestellmöglichkeiten ▶ ab Seite 656

E2/000 | e-rohre 2450·2480 | Zubehör

Innenaufteilung

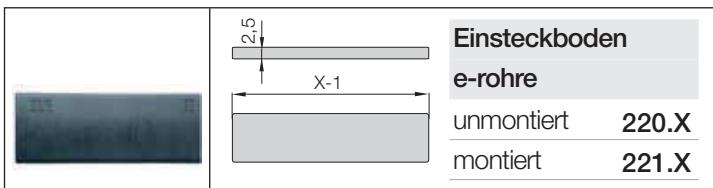


Kein Mindestabstand zu den Seitenlaschen notwendig.
Standardmäßig werden igus® Trennsteg jedes 2. Kettenglied montiert!



Trennsteg 24501

Vertikale Unterteilung in e-rohren. Durch seine Aussparungen kann er zusätzlich zur Bildung einfacher vertikaler / horizontaler Aufteilungen eingesetzt werden.

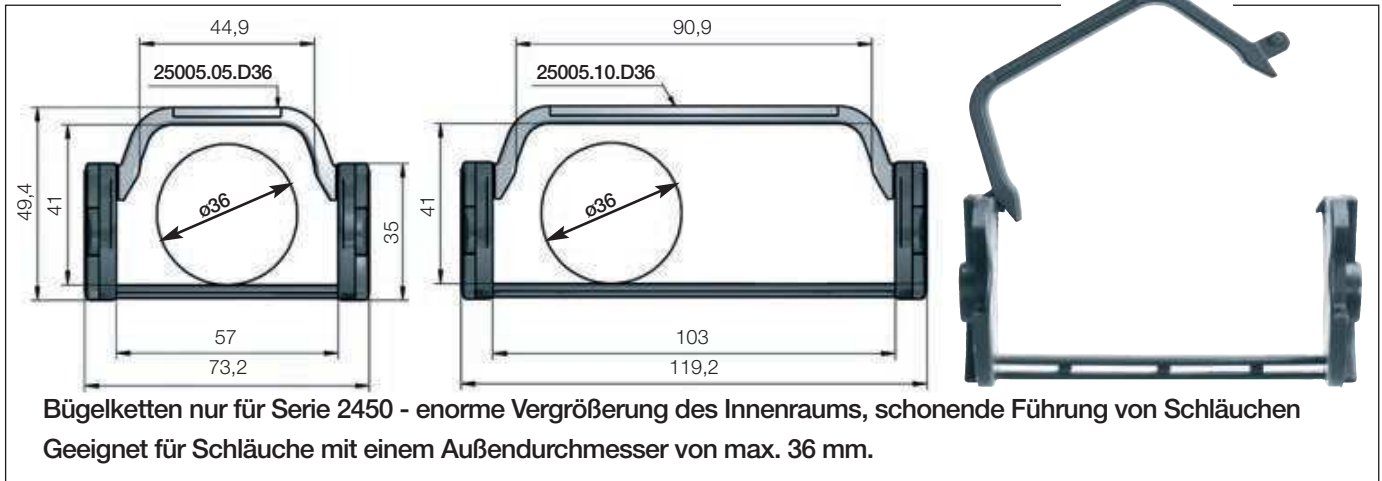


Einsteckboden 220.X

Sinnvoll beim Einsatz von vielen dünnen Leitungen mit ähnlichen oder gleichen Durchmessern. Für eine durchgängige Unterteilung. In 3 Ebenen einsetzbar.

Einsteckböden

Breite X [mm]	unmontiert	montiert	Breite X [mm]	unmontiert	montiert	Breite X [mm]	unmontiert	montiert
025	220.25	221.25	077	220.77	221.77	125	220.125	221.125
038	220.38	221.38	090	220.90	221.90			
057	220.57	221.57	103	220.103	221.103			



Bügelkette - halbe e-rohre
Bügel im Innen-
radius aufklappbar

Bi **Ba** **R** Biegeradien
[mm] [mm] [mm]

2450.05 D36.R.0	57	73	075 100 125 150 175 200 225 250
2450.10 D36.R.0	103	119	075 100 125 150 175 200 225 250

Art. Nr. mit gewünschtem Wert des Radius (*R*) ergänzen z.B. 2450.05D36.100.0

Trennsteg mit integrierten Zugentlastungszähnen

Zugentlastungstrennsteg Art. Nr. 2020.ZR ● In Kettengliedern (erstes/letztes/mit-tendrin) beliebig positionierbar ● Gleichzeitige Zugentlastung und Innenaufteilung
Ideal bei geringem Platzbedarf ● Zubehörteil für igus® e-kettensysteme® ● Einfach zu montieren, ganz ohne Schrauben. **Weitere Informationen ► ab Seite 676**



Optional: Ablegerinne zur Unterstützung des Untertrums

Einfache, einteilige Ablegerinnen für das e-ketten®-Untertrum nach Ihren Wünschen und Vorgaben als Modulbaukasten. In 4 Ausführungen lieferbar.
Weitere Informationen ► ab Seite 740

