

e-ketten® | 2400 im Innenradius beidseitig aufklappbar

e-ketten® | 2500 im Außenradius beidseitig aufklappbar | Standard

e-ketten® im Innenradius aufklappbar	e-ketten® im Außenradius aufklappbar	Standard	<i>Bi</i> [mm]	<i>Ba</i> [mm]	<i>R</i> Biegeradien [mm]	2400 [kg/m]	2500 [kg/m]
2400. 02 .R.0	2500. 02 .R.0 <sup>1)</sup>		25	41	055   075   100   125   150   175   200   225   250	≈ 0,77	≈ 0,77
2400. 03 .R.0	2500. 03 .R.0 <sup>1)</sup>		38	54	055   075   100   125   150   175   200   225   250	≈ 0,83	≈ 0,83
2400. 05 .R.0	2500. 05 .R.0 <sup>1)</sup>		57	73	055   075   100   125   150   175   200   225   250	≈ 0,91	≈ 0,91
2400. 07 .R.0	2500. 07 .R.0 <sup>1)</sup>		77	93	055   075   100   125   150   175   200   225   250	≈ 1,01	≈ 1,01
2400. 09 .R.0	2500. 09 .R.0 <sup>1)</sup>		89	105	055   075   100   125   150   175   200   225   250	≈ 1,08	≈ 1,08
2400. 10 .R.0	2500. 10 .R.0 <sup>1)</sup>		103	119	055   075   100   125   150   175   200   225   250	≈ 1,15	≈ 1,15
2400. 12 .R.0	2500. 12 .R.0 <sup>1)</sup>		125	141	055   075   100   125   150   175   200   225   250	≈ 1,22	≈ 1,22

1) als ESD/ATEX-Version ab Lager verfügbar

Halbe e-rohre, Serie 2450 und volle e-rohre Serie 2480 ► ab Seite 292

Art. Nr. mit gewünschtem Wert des Radius (*R*) ergänzen z.B. 2500.03.100.0



ESD/ATEX e-ketten® - Serie 2500 einige Breiten ab Lager lieferbar. **Lieferzeit 24h oder heute!**  
Innenbreiten *Bi* 25 - 125 mm, Radien *R* 055 - 175 mm. Komplettes Lieferprogramm ► [www.igus.de/ESD](http://www.igus.de/ESD)

### E2/000 e-ketten® schnell öffnen mit dem e-ketten®-Öffner

Montagezeiten von 33 auf 2 Sekunden drastisch reduzieren mit dem igus® e-ketten®-Öffner. Öffnen Sie längere Kettenstücke in einem Rutsch. **Art. Nr. 908.254.2400** für Serie 2400/2500. Für Breiten-Index *Bi* [mm]: 05, 07, 09

Weitere Informationen ► [www.igus.de/E2oeffner](http://www.igus.de/E2oeffner)



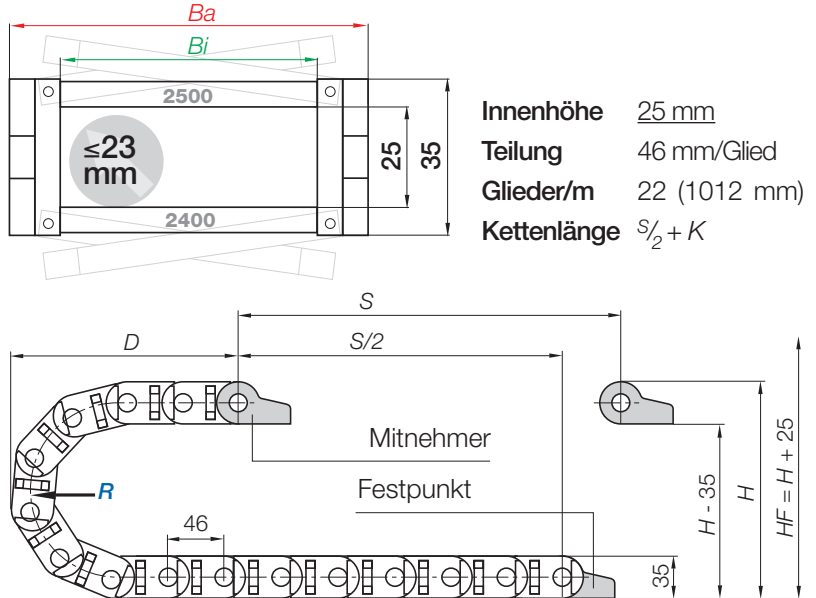
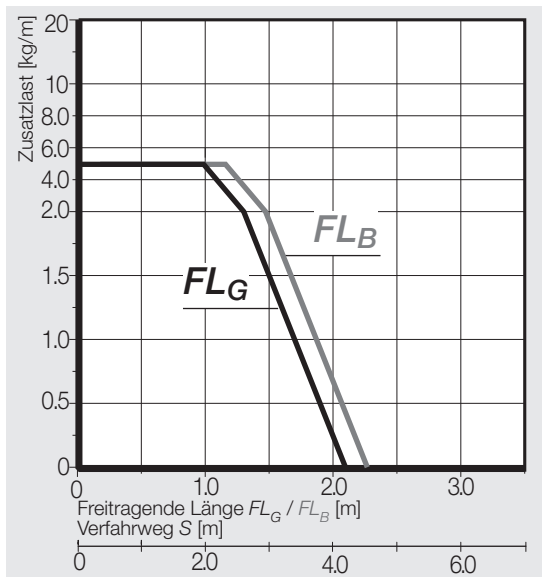


▶ 656



▶ 700

## Freitragende Anwendungen | Kurze Verfahrswege



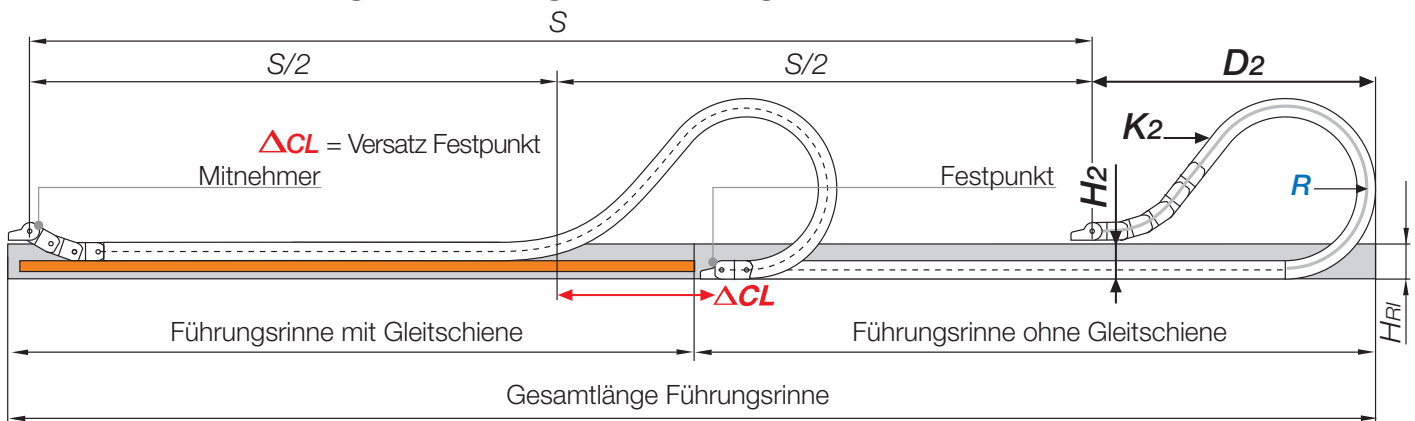
Innenhöhe 25 mm  
 Teilung 46 mm/Glied  
 Glieder/m 22 (1012 mm)  
 Kettenlänge  $S/2 + K$

R	055	075	100	125	150	175	200	225	250
H	145	185	235	285	335	385	435	485	535
D	142	162	187	212	237	262	287	312	337
K	265	330	410	485	565	645	725	800	880

Die erforderliche lichte Einbauhöhe ist:  $H_F = H + 25\text{ mm}$  (bei 1,5 kg/m Zusatzlast)

Die Serie 2400 ist nur nach Rücksprache für lange Verfahrswege geeignet.

## Gleitende Anwendungen | Für lange Verfahrswege ab 10 m bis max. 100 m



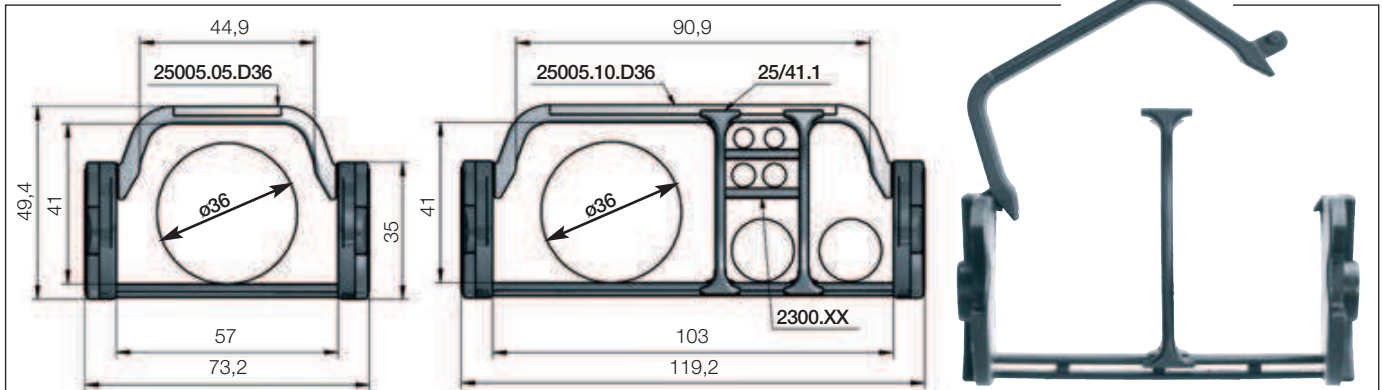
**Hinweis:** Die Serien 2400/2450/2480 sind nur nach Rücksprache für lange Verfahrswege geeignet.

Wir empfehlen die im Außenradius aufklappbare Serie 2500 für lange Verfahrswege!

Bei Verfahrswegen zwischen 4 und 10 m empfehlen wir eine e-kette® mit größerer freitragender Länge. Kettenlänge  $S/2 + K_2$

R	055	075	100	125	150	175	200	225	250
H <sub>2</sub>	110	150	100	100	100	100	100	100	100
D <sub>2</sub> <sup>+25</sup>	142	162	380	440	590	755	950	1040	1130
K <sub>2</sub>	265	330	644	736	1012	1242	1472	1610	1794
$\Delta CL$	-	-	204	244	364	504	674	754	804

Die Serie 2400 ist nur nach Rücksprache für lange Verfahrswege geeignet.



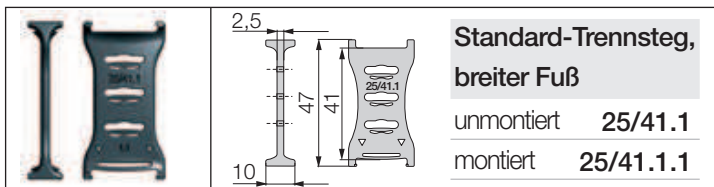
**Bügelketten - enorme Vergrößerung des Innenraums, schonende Führung von Schläuchen**  
Geeignet für Schläuche mit einem Außendurchmesser von max. 36 mm.

Bügelkette - e-ketten® Bügel im <b>Innen-</b> radius aufklappbar	Bügelkette - e-ketten® Bügel im <b>Außen-</b> radius aufklappbar	<b>Bi</b> [mm]	<b>Ba</b> [mm]	<b>R</b> Biegeradien [mm]
2400.05 D36.R.0	2500.05 D36.R.0	57	73	055*   075   100   125   150   175   200   225   250
2400.10 D36.R.0	2500.10 D36.R.0	103	119	055*   075   100   125   150   175   200   225   250

\*Radius 055 nur bei im Außenradius aufklappbaren e-ketten® der Serie 2500 möglich!

Art. Nr. mit gewünschtem Wert des Radius (*R*) ergänzen z.B. 2500.05D36.100.0

## Innenaufteilung für Bügelketten

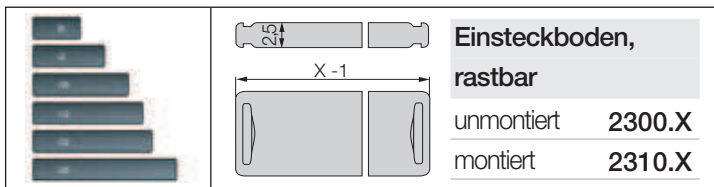


**Standard-Trennsteg,  
breiter Fuß**

unmontiert	25/41.1
montiert	25/41.1.1

### Trennsteg, breiter Fuß

Für maximale Haltekraft und sicheren Stand. Standardmäßig werden igus® Trennstege jedes 2. Kettenglied montiert!



**Einsteckboden,  
rastbar**

unmontiert	2300.X
montiert	2310.X

### Horizontale Unterteilung

Rastet sicher an beiden Enden im Trennsteg, feste Breitenfixierung möglich. Als Einsteckboden für eine durchgängige Unterteilung oder als Fachboden für eine regalförmige Aufteilung in 3 Ebenen einsetzbar.

## Trennsteg mit integrierten Zugentlastungszähnen

**Zugentlastungstrennsteg Art. Nr. 2020.Z** ● In Kettengliedern (erstes/letztes/mitte-drin) beliebig positionierbar ● Gleichzeitige Zugentlastung und Innenaufteilung  
Ideal bei geringem Platzbedarf ● Zubehörteil für igus® e-kettensysteme ● Einfach zu montieren, ganz ohne Schrauben. **Weitere Informationen ► ab Seite 676**



## Optional: Ablegerinne zur Unterstützung des Untertrums

Einfache, einteilige Ablegerinnen für das e-ketten®-Untertrum nach Ihren Wünschen und Vorgaben als Modulbaukasten. In 4 Ausführungen lieferbar.  
**Weitere Informationen ► ab Seite 740**

