

e-ketten® | 2400 im Innenradius beidseitig aufklappbar

e-ketten® | 2500 im Außenradius beidseitig aufklappbar | Standard

e-ketten® im Innenradius aufklappbar	e-ketten® im Außenradius aufklappbar	Standard	<i>Bi</i> [mm]	<i>Ba</i> [mm]	<i>R</i> Biegeradien [mm]	2400 [kg/m]	2500 [kg/m]
2400. 02 . <i>R</i> .0	2500. 02 . <i>R</i> .0 ¹⁾		25	41	055 075 100 125 150 175 200 225 250	≈ 0,77	≈ 0,77
2400. 03 . <i>R</i> .0	2500. 03 . <i>R</i> .0 ¹⁾		38	54	055 075 100 125 150 175 200 225 250	≈ 0,83	≈ 0,83
2400. 05 . <i>R</i> .0	2500. 05 . <i>R</i> .0 ¹⁾		57	73	055 075 100 125 150 175 200 225 250	≈ 0,91	≈ 0,91
2400. 07 . <i>R</i> .0	2500. 07 . <i>R</i> .0 ¹⁾		77	93	055 075 100 125 150 175 200 225 250	≈ 1,01	≈ 1,01
2400. 09 . <i>R</i> .0	2500. 09 . <i>R</i> .0 ¹⁾		89	105	055 075 100 125 150 175 200 225 250	≈ 1,08	≈ 1,08
2400. 10 . <i>R</i> .0	2500. 10 . <i>R</i> .0 ¹⁾		103	119	055 075 100 125 150 175 200 225 250	≈ 1,15	≈ 1,15
2400. 12 . <i>R</i> .0	2500. 12 . <i>R</i> .0 ¹⁾		125	141	055 075 100 125 150 175 200 225 250	≈ 1,22	≈ 1,22

1) als ESD/ATEX-Version ab Lager verfügbar

Halbe e-rohre, Serie 2450 und volle e-rohre Serie 2480 ► ab Seite 292

Art. Nr. mit gewünschtem Wert des Radius (*R*) ergänzen z.B. 2500.03.100.0



ESD/ATEX e-ketten® - Serie 2500 einige Breiten ab Lager lieferbar. **Lieferzeit 24h oder heute!**
Innenbreiten *Bi* 25 - 125 mm, Radien *R* 055 - 175 mm. Komplettes Lieferprogramm ► www.igus.de/ESD

E2/000 e-ketten® schnell öffnen mit dem e-ketten®-Öffner

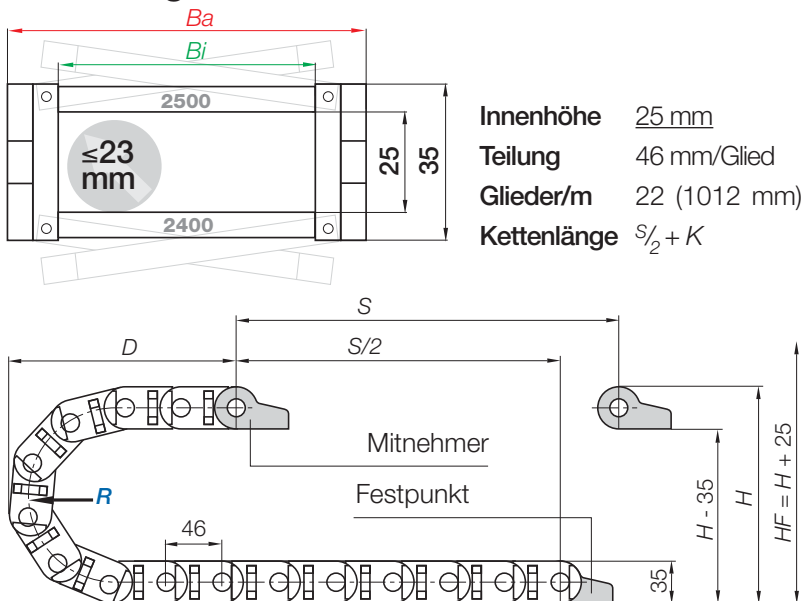
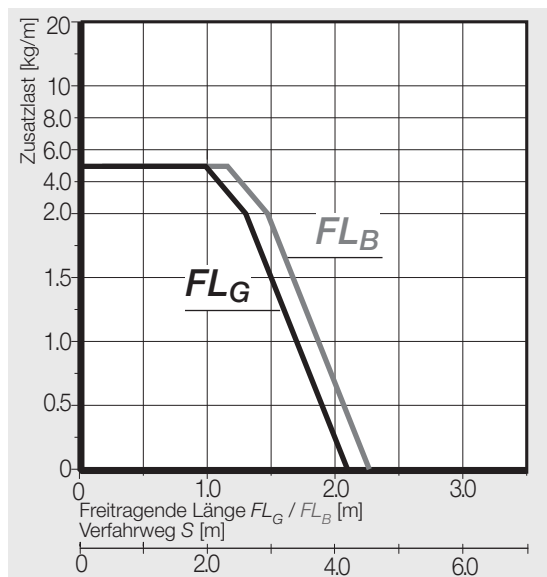
Montagezeiten von 33 auf 2 Sekunden drastisch reduzieren mit dem igus® e-ketten®-Öffner. Öffnen Sie längere Kettenstücke in einem Rutsch. **Art. Nr. 908.254.2400** für Serie 2400/2500. Für Breiten-Index *Bi* [mm]: 05, 07, 09

Weitere Informationen ► www.igus.de/E2oeffner





Freitragende Anwendungen | Kurze Verfahrswege



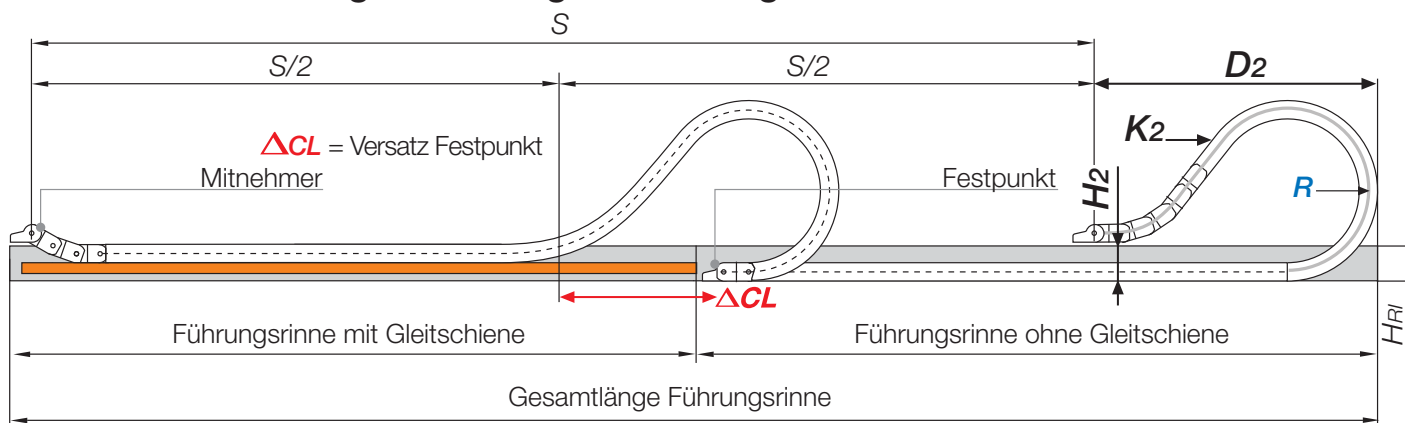
Innenhöhe 25 mm
 Teilung 46 mm/Glied
 Glieder/m 22 (1012 mm)
 Kettenlänge $S/2 + K$

R	055	075	100	125	150	175	200	225	250
H	145	185	235	285	335	385	435	485	535
D	142	162	187	212	237	262	287	312	337
K	265	330	410	485	565	645	725	800	880

Die erforderliche lichte Einbauhöhe ist: $H_F = H + 25\text{ mm}$ (bei 1,5 kg/m Zusatzlast)

Die Serie 2400 ist nur nach Rücksprache für lange Verfahrswege geeignet.

Gleitende Anwendungen | Für lange Verfahrswege ab 10 m bis max. 100 m



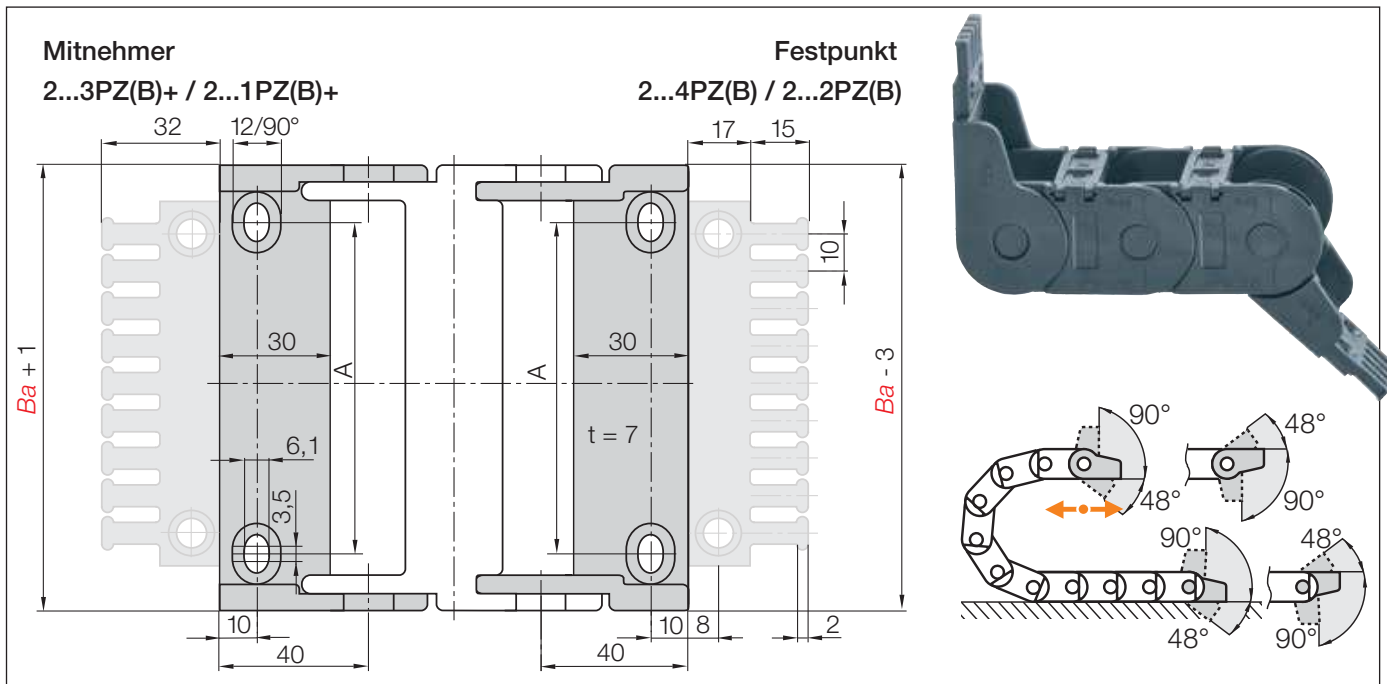
Hinweis: Die Serien 2400/2450/2480 sind nur nach Rücksprache für lange Verfahrswege geeignet.

Wir empfehlen die im Außenradius aufklappbare Serie 2500 für lange Verfahrswege!

Bei Verfahrswegen zwischen 4 und 10 m empfehlen wir eine e-kette® mit größerer freitragender Länge. Kettenlänge $S/2 + K_2$

R	055	075	100	125	150	175	200	225	250
H_2	110	150	100	100	100	100	100	100	100
D_2^{+25}	142	162	380	440	590	755	950	1040	1130
K_2	265	330	644	736	1012	1242	1472	1610	1794
ΔCL	-	-	204	244	364	504	674	754	804

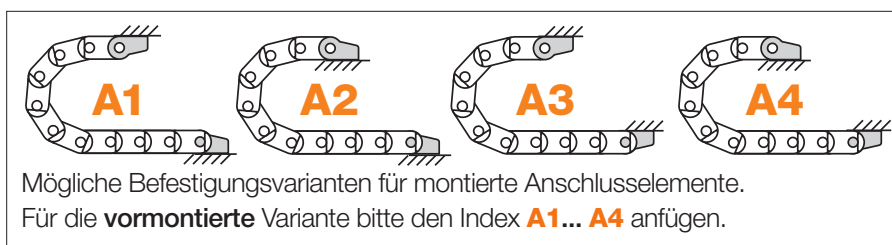
Die Serie 2400 ist nur nach Rücksprache für lange Verfahrswege geeignet.



Kunststoff pendelnd | Ideal für freitragende und gleitende Anwendungen | **Standard Kunststoff starr** | Ideal für hängende und stehende Anwendungen

Breiten-Index	Standard	Art. Nr. Komplettsatz pendelnd		Art. Nr. Komplettsatz starr		A [mm]	Zähnezahl
		inkl. Käbme	ohne Käbme	inkl. Käbme	ohne Käbme		
.02.	▶	2020.34PZB+	2020.34PZ+	2020.12PZB+	2020.12PZ+	12	3
.03.	▶	2030.34PZB+	2030.34PZ+	2030.12PZB+	2030.12PZ+	25	4
.05.	▶	2050.34PZB+	2050.34PZ+	2050.12PZB+	2050.12PZ+	44	6
.07.	▶	2070.34PZB+	2070.34PZ+	2070.12PZB+	2070.12PZ+	64	8
.09.	▶	2090.34PZB+	2090.34PZ+	2090.12PZB+	2090.12PZ+	77	9
.10.	▶	2100.34PZB+	2100.34PZ+	2100.12PZB+	2100.12PZ+	90	10
.12.	▶	2125.34PZB+	2125.34PZ+	2125.12PZB+	2125.12PZ+	112	12

Komplettsatz inkl. Käbme + 10 Kabelbinder, bitte Art. Nr. mit Index **K1** ergänzen z.B. **2020.34PZBK1+**



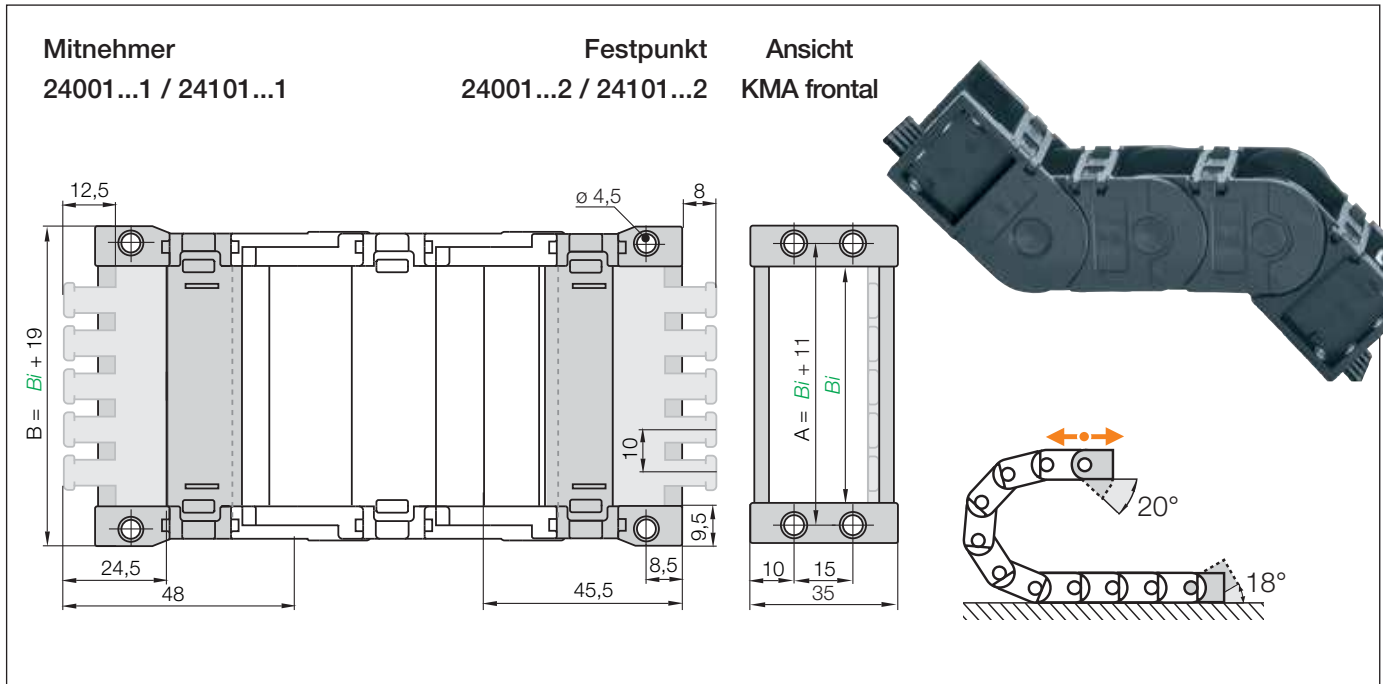
Bestellbeispiel

2020. 34 PZB+ A1

A.. bei vormontierten Varianten angeben
Mit integrierten Zugentlastungskäbmen
Komplettsatz pendelnd = 34
Anschlusselement für gewählten Breiten-Index



Zugentlastungen z.B. Bügelschellen, Kettenkäbme, Nuggets und aufsteckbare Clips ab Lager lieferbar. Komplettes chainfix-Programm mit Bestellmöglichkeiten ▶ ab Seite 656



KMA pendelnd | Ideal für freitragende und gleitende Anwendungen

KMA starr | Ideal für hängende und stehende Anwendungen

Breiten-Index	Art. Nr. Komplettsatz KMA pendelnd		Art. Nr. Komplettsatz KMA starr		A [mm]	B [mm]	Zähnezahl
	inkl. Kämmen	ohne Kämmen	inkl. Kämmen	ohne Kämmen			
.02.	24001.02.12ZB	24001.02.12	24101.02.12ZB	24101.02.12	36	44	2
.03.	24001.03.12ZB	24001.03.12	24101.03.12ZB	24101.03.12	49	57	4
.05.	24001.05.12ZB	24001.05.12	24101.05.12ZB	24101.05.12	68	76	6
.07.	24001.07.12ZB	24001.07.12	24101.07.12ZB	24101.07.12	88	86	7
.09.	24001.09.12ZB	24001.09.12	24101.09.12ZB	24101.09.12	100	108	9
.10.	24001.10.12ZB	24001.10.12	24101.10.12ZB	24101.10.12	114	122	10
.12.	24001.12.12ZB	24001.12.12	24101.12.12ZB	24101.12.12	136	144	12

(KMA = Kunststoff-Metall-Anschlüsselement)

Bestellbeispiel

24001.02.12ZBA



Diese Befestigungsvarianten ergeben sich automatisch bei der Wahl des KMA-Anschlüsselements. Für die **vormontierte** Variante bitte den Index **A** anfügen

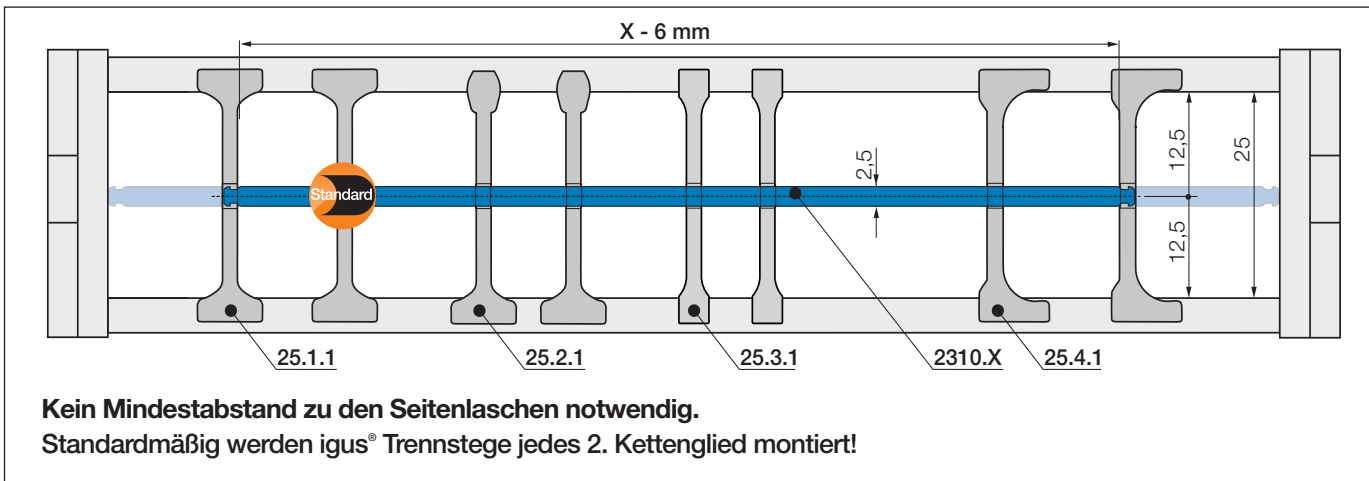



Option: Anschlüsselemente aus Stahl, pendelnd. Für e-ketten® und e-rohre lieferbar Art. Nr. 2000.32

- Für pendelnde Verbindungen
- Gleicher Satz (2-teilig) für alle e-ketten®-Breiten
- Elektrisch leitend



Zugentlastungen z.B. Bügelschellen, Kettenkämme, Nuggets und aufsteckbare Clips ab Lager lieferbar. Komplettes chainfix-Programm mit Bestellmöglichkeiten ▶ ab Seite 656





**Standard-Trennstege,
breiter Fuß**

unmontiert	25.1
montiert	25.1.1

Standard - für alle Einsatzzwecke

Trennstege, breiter Fuß für maximale Haltekraft und sicheren Stand.




**Trennstege,
schmäler Kopf**

unmontiert	25.2
montiert	25.2.1

Schnellere Leitungsmontage

Einseitig fester Sitz mit breitem Fuß, gegenüberliegende Seite schmal für eine leichte Leitungsmontage.




**Trennstege,
schmal**

unmontiert	25.3
montiert	25.3.1

Für viele dünne Leitungen

Trennstege mit schmalen Fuß für viele dünne Leitungen nebeneinander. Platzsparend in e-ketten®.




**Trennstege,
asymmetrisch**

unmontiert	25.4
montiert	25.4.1

Für z.B. Anwendungen "auf der Seite"

Trennstege asymmetrisch, schafft aufgrund der Bauweise einen definierten Abstand. Abstandshalter können entfallen.



**Einsteckböden,
rastbar**

unmontiert	2300.X
montiert	2310.X

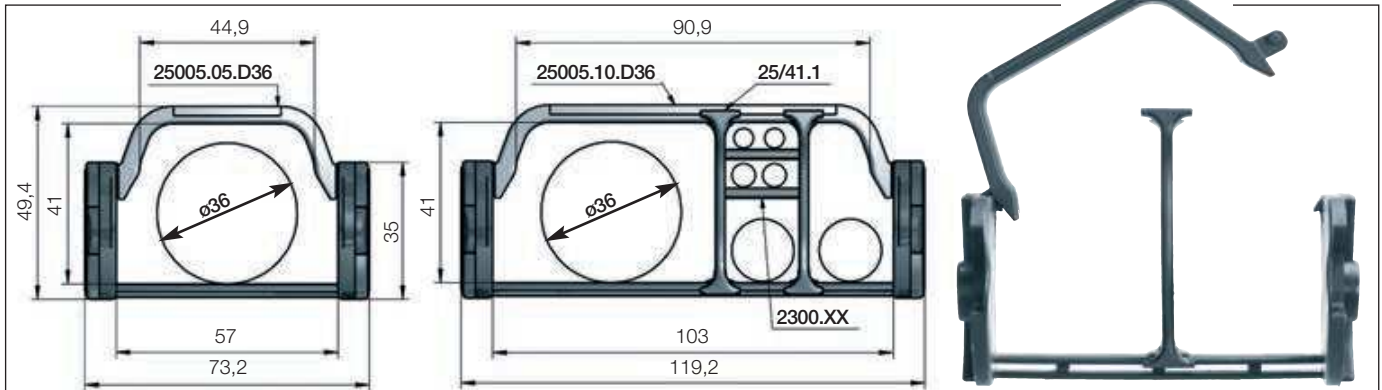
Horizontale Unterteilung

Rastet sicher an beiden Enden im Trennstege, feste Breitenfixierung möglich. Als Einsteckböden für eine durchgängige Unterteilung oder als Fachböden für eine regalförmige Aufteilung in 1 Ebene einsetzbar.

Rastbare Einsteckböden



Breite X [mm]	unmontiert	montiert	Breite X [mm]	unmontiert	montiert	Breite X [mm]	unmontiert	montiert
015	2300.015	2310.015	060	2300.060	2310.060	087	2300.087	2310.087
025	2300.025	2310.025	062	2300.062	2310.062	090	2300.090	2310.090
030	2300.030	2310.030	065	2300.065	2310.065	100	2300.100	2310.100
038	2300.038	2310.038	070	2300.070	2310.070	103	2300.103	2310.103
040	2300.040	2310.040	075	2300.075	2310.075	110	2300.110	2310.110
050	2300.050	2310.050	077	2300.077	2310.077	120	2300.120	2310.120
057	2300.057	2310.057	080	2300.080	2310.080	125	2300.125	2310.125



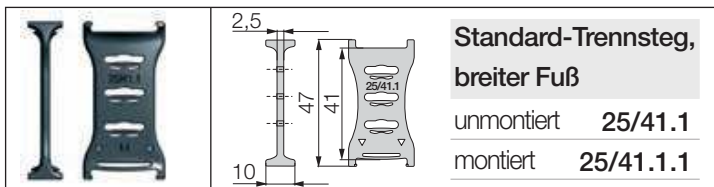
Bügelketten - enorme Vergrößerung des Innenraums, schonende Führung von Schläuchen
Geeignet für Schläuche mit einem Außendurchmesser von max. 36 mm.

Bügelkette - e-ketten® Bügel im Innen- radius aufklappbar	Bügelkette - e-ketten® Bügel im Außen- radius aufklappbar	<i>Bi</i> [mm]	<i>Ba</i> [mm]	<i>R</i> Biegeradien [mm]
2400.05 D36.R.0	2500.05 D36.R.0	57	73	055* 075 100 125 150 175 200 225 250
2400.10 D36.R.0	2500.10 D36.R.0	103	119	055* 075 100 125 150 175 200 225 250

*Radius 055 nur bei im Außenradius aufklappbaren e-ketten® der Serie 2500 möglich!

Art. Nr. mit gewünschtem Wert des Radius (*R*) ergänzen z.B. 2500.05D36.100.0

Innenaufteilung für Bügelketten

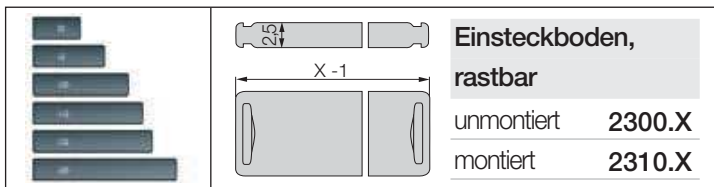


**Standard-Trennsteg,
breiter Fuß**

unmontiert	25/41.1
montiert	25/41.1.1

Trennsteg, breiter Fuß

Für maximale Haltekraft und sicheren Stand. Standardmäßig werden igus® Trennstege jedes 2. Kettenglied montiert!



**Einsteckboden,
rastbar**

unmontiert	2300.X
montiert	2310.X

Horizontale Unterteilung

Rastet sicher an beiden Enden im Trennsteg, feste Breitenfixierung möglich. Als Einsteckboden für eine durchgängige Unterteilung oder als Fachboden für eine regalförmige Aufteilung in 3 Ebenen einsetzbar.

Trennsteg mit integrierten Zugentlastungszähnen

Zugentlastungstrennsteg Art. Nr. 2020.Z ● In Kettengliedern (erstes/letztes/mitte-drin) beliebig positionierbar ● Gleichzeitige Zugentlastung und Innenaufteilung
Ideal bei geringem Platzbedarf ● Zubehörteil für igus® e-kettensysteme® ● Einfach zu montieren, ganz ohne Schrauben. **Weitere Informationen ► ab Seite 676**



Optional: Ablegerinne zur Unterstützung des Untertrums

Einfache, einteilige Ablegerinnen für das e-ketten®-Untertrum nach Ihren Wünschen und Vorgaben als Modulbaukasten. In 4 Ausführungen lieferbar.
Weitere Informationen ► ab Seite 740

