



Halbe e-rohre | 2650 im Innenradius beidseitig aufklappbar, im Außenradius geschlossen
 Volle e-rohre | 2680 im Innenradius beidseitig aufklappbar, komplett geschlossen

Halbe e-rohre im Innenradius aufklappbar	Volle e-rohre im Innenradius aufklappbar	<i>Bi</i> [mm]	<i>Ba</i> [mm]	<i>R</i> Biegeradien [mm]	2650 [kg/m]	2680 [kg/m]
2650. 05 . <i>R</i> .0	2680. 05 . <i>R</i> .0	50	66	063* 075* 100 125 150 175 200 250	≈ 1,25	≈ 1,33
2650. 06 . <i>R</i> .0	2680. 06 . <i>R</i> .0	65	81	063* 075* 100 125 150 175 200 250	≈ 1,36	≈ 1,43
2650. 07 . <i>R</i> .0	2680. 07 . <i>R</i> .0	75	91	063* 075* 100 125 150 175 200 250	≈ 1,40	≈ 1,51
2650. 09 . <i>R</i> .0	2680. 09 . <i>R</i> .0	90	106	063* 075* 100 125 150 175 200 250	≈ 1,55	≈ 1,62
2650. 10 . <i>R</i> .0	2680. 10 . <i>R</i> .0	100	116	063* 075* 100 125 150 175 200 250	≈ 1,61	≈ 1,81
2650. 12 . <i>R</i> .0	2680. 12 . <i>R</i> .0	125	141	063* 075* 100 125 150 175 200 250	≈ 1,70	≈ 1,99
2650. 15 . <i>R</i> .0	2680. 15 . <i>R</i> .0	150	166	063* 075* 100 125 150 175 200 250	≈ 1,80	≈ 2,17
2650. 17 . <i>R</i> .0	2680. 17 . <i>R</i> .0	175	194	063* 075* 100 125 150 175 200 250	≈ 2,00	≈ 2,35

*Radius auf Anfrage lieferbar. Lieferzeit nach Rücksprache.

Bei den Radien 063, 075 ist das e-rohr nicht komplett geschlossen. Bitte sprechen Sie uns an!

Art. Nr. mit gewünschtem Wert des Radius (*R*) ergänzen z.B. 2650.05.100.0

E2/000 e-ketten® schnell öffnen mit dem e-ketten®-Öffner

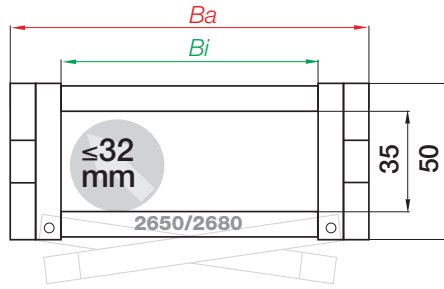
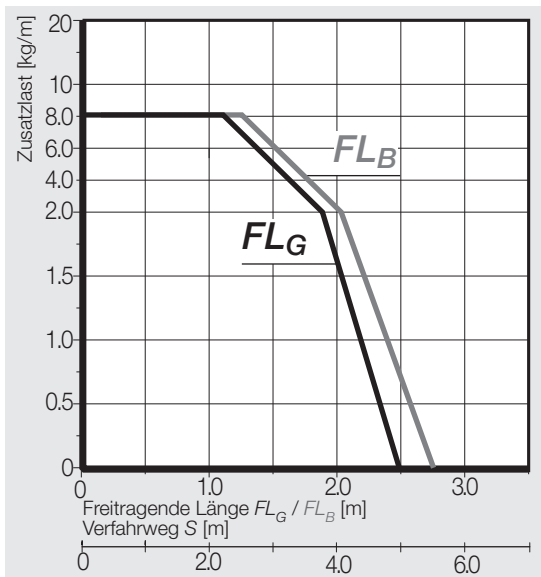
Montagezeiten von 33 auf 2 Sekunden drastisch reduzieren mit dem igus® e-ketten®-Öffner. Öffnen Sie längere Kettenstücke in einem Rutsch. **Art. Nr. 908.254.2600** für Serie 2650. Für Breiten-Index *Bi* [mm]: 06, 07, 09, 10

Weitere Informationen ► www.igus.de/E2oeffner

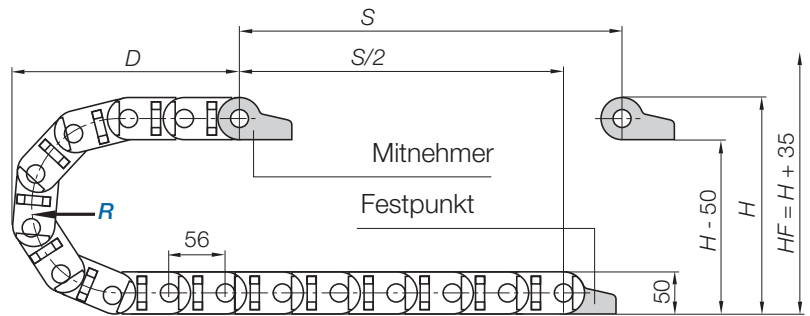




Freitragende Anwendungen | Kurze Verfahrswege



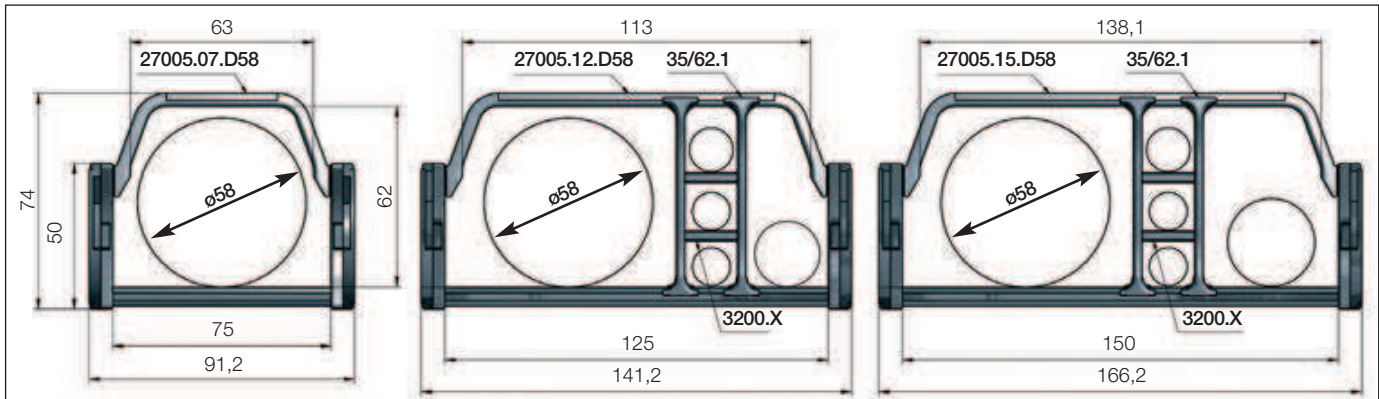
- Innenhöhe 35 mm
- Teilung 56 mm/Glied
- Glieder/m 18 (1008 mm)
- Kettenlänge $S/2 + K$



R	063*	075*	100	125	150	175	200	250
H	176	200	250	300	350	400	450	550
D	172	184	209	234	259	284	309	359
K	310	350	430	505	585	665	745	900

Die erforderliche lichte Einbauhöhe ist: $H_F = H + 35\text{ mm}$ (bei 2,0 kg/m Zusatzlast)

*Radius auf Anfrage lieferbar. Lieferzeit nach Rücksprache. Die Serie 2650/2680 ist nur nach Rücksprache für lange Verfahrswege geeignet.



Bügelketten nur für Serie 2650 - enorme Vergrößerung des Innenraums, schonende Führung von Schläuchen
Geeignet für Schläuche mit einem Außendurchmesser von max. 58 mm.

Bügelkette - halbe e-rohre Bügel im Innen- radius aufklappbar	<i>Bi</i> [mm]	<i>Ba</i> [mm]	<i>R</i> Biegeradien [mm]
2650.07 D58.R.0	75	91	100 125 150 175 200 250
2650.12 D58.R.0	125	141	100 125 150 175 200 250
2650.15 D58.R.0	150	166	100 125 150 175 200 250

Art. Nr. mit gewünschtem Wert des Radius (*R*) ergänzen z.B. 2650.15D58.100.0

Innenaufteilung für Bügelketten

		Standard-Trennsteg, breiter Fuß unmontiert 35/62.1 montiert 35/62.1.1
		Einsteckboden, rastbar unmontiert 3200.X montiert 3210.X

Trennsteg, breiter Fuß

Für maximale Haltekraft und sicheren Stand. Standardmäßig werden igus® Trennstege jedes 2. Kettenglied montiert!

Horizontale Unterteilung

Rastet sicher an beiden Enden im Trennsteg, feste Breitenfixierung möglich. Als Einsteckboden für eine durchgängige Unterteilung oder als Fachboden für eine regalförmige Aufteilung in 5 Ebenen einsetzbar.

Optional: **Ablegerinne** zur Unterstützung des Untertrums

Einfache, einteilige Ablegerinnen für das e-ketten®-Untertrum nach Ihren Wünschen und Vorgaben als Modulbaukasten. In 4 Ausführungen lieferbar.
Weitere Informationen ► ab Seite 740

