



Halbe e-rohre | 2650 im Innenradius beidseitig aufklappbar, im Außenradius geschlossen
 Volle e-rohre | 2680 im Innenradius beidseitig aufklappbar, komplett geschlossen

Halbe e-rohre im Innenradius aufklappbar	Volle e-rohre im Innenradius aufklappbar	<i>Bi</i> [mm]	<i>Ba</i> [mm]	<i>R</i> Biegeradien [mm]	2650 [kg/m]	2680 [kg/m]
2650. 05 . <i>R</i> .0	2680. 05 . <i>R</i> .0	50	66	063* 075* 100 125 150 175 200 250	≈ 1,25	≈ 1,33
2650. 06 . <i>R</i> .0	2680. 06 . <i>R</i> .0	65	81	063* 075* 100 125 150 175 200 250	≈ 1,36	≈ 1,43
2650. 07 . <i>R</i> .0	2680. 07 . <i>R</i> .0	75	91	063* 075* 100 125 150 175 200 250	≈ 1,40	≈ 1,51
2650. 09 . <i>R</i> .0	2680. 09 . <i>R</i> .0	90	106	063* 075* 100 125 150 175 200 250	≈ 1,55	≈ 1,62
2650. 10 . <i>R</i> .0	2680. 10 . <i>R</i> .0	100	116	063* 075* 100 125 150 175 200 250	≈ 1,61	≈ 1,81
2650. 12 . <i>R</i> .0	2680. 12 . <i>R</i> .0	125	141	063* 075* 100 125 150 175 200 250	≈ 1,70	≈ 1,99
2650. 15 . <i>R</i> .0	2680. 15 . <i>R</i> .0	150	166	063* 075* 100 125 150 175 200 250	≈ 1,80	≈ 2,17
2650. 17 . <i>R</i> .0	2680. 17 . <i>R</i> .0	175	194	063* 075* 100 125 150 175 200 250	≈ 2,00	≈ 2,35

*Radius auf Anfrage lieferbar. Lieferzeit nach Rücksprache.

Bei den Radien 063, 075 ist das e-rohr nicht komplett geschlossen. Bitte sprechen Sie uns an!

Art. Nr. mit gewünschtem Wert des Radius (*R*) ergänzen z.B. 2650.05.100.0

E2/000 e-ketten® schnell öffnen mit dem e-ketten®-Öffner

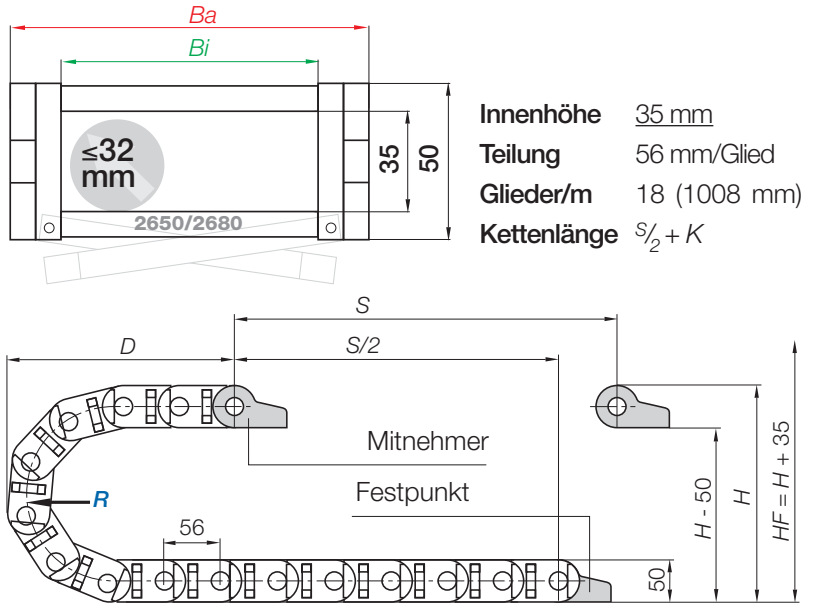
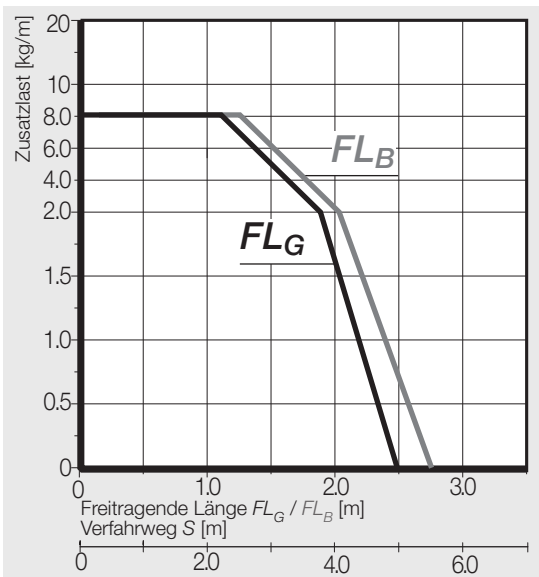
Montagezeiten von 33 auf 2 Sekunden drastisch reduzieren mit dem igus® e-ketten®-Öffner. Öffnen Sie längere Kettenstücke in einem Rutsch. Art. Nr. 908.254.2600 für Serie 2650. Für Breiten-Index *Bi* [mm]: 06, 07, 09, 10

Weitere Informationen ► www.igus.de/E2oeffner





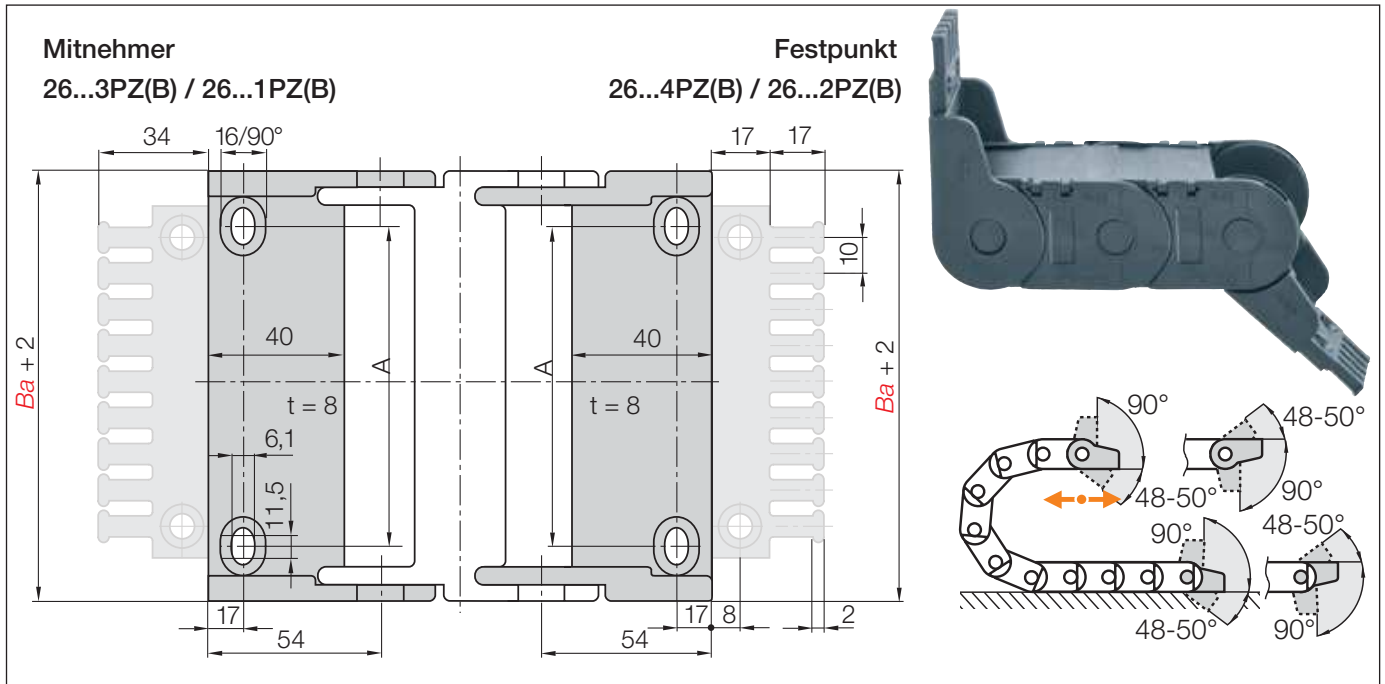
Freitragende Anwendungen | Kurze Verfahrswege



R	063*	075*	100	125	150	175	200	250
H	176	200	250	300	350	400	450	550
D	172	184	209	234	259	284	309	359
K	310	350	430	505	585	665	745	900

Die erforderliche lichte Einbauhöhe ist: $H_F = H + 35\text{ mm}$ (bei 2,0 kg/m Zusatzlast)

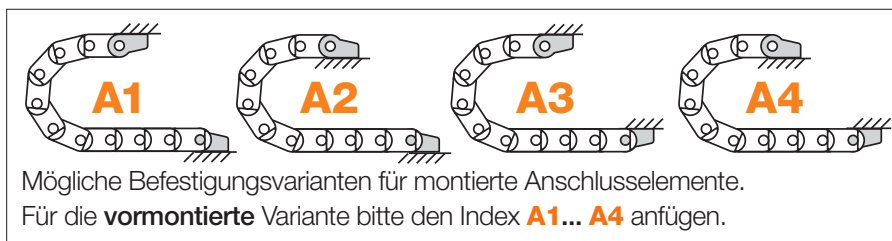
*Radius auf Anfrage lieferbar. Lieferzeit nach Rücksprache. Die Serie 2650/2680 ist nur nach Rücksprache für lange Verfahrswege geeignet.



Kunststoff pendelnd | Ideal für freitragende Anwendungen | **Standard**
Kunststoff starr | Ideal für hängende und stehende Anwendungen

Breiten-Index	Standard	Art. Nr. Komplettsatz pendelnd		Art. Nr. Komplettsatz starr		A [mm]	Zähnezahl
		inkl. Käbme	ohne Käbme	inkl. Käbme	ohne Käbme		
.05.	▶	2605.34PZB	2605.34PZ	2605.12PZB	2605.12PZ	30	5
.06.	▶	2606.34PZB	2606.34PZ	2606.12PZB	2606.12PZ	45	5
.07.	▶	2607.34PZB	2607.34PZ	2607.12PZB	2607.12PZ	55	7
.09.	▶	2609.34PZB	2609.34PZ	2609.12PZB	2609.12PZ	70	9
.10.	▶	2610.34PZB	2610.34PZ	2610.12PZB	2610.12PZ	80	10
.12.	▶	2612.34PZB	2612.34PZ	2612.12PZB	2612.12PZ	105	12
.15.	▶	2615.34PZB	2615.34PZ	2615.12PZB	2615.12PZ	130	15
.17.	▶	2617.34PZB	2617.34PZ	2617.12PZB	2617.12PZ	155	17

Komplettsatz inkl. Käbme + 10 Kabelbinder, bitte Art. Nr. mit Index **K1** ergänzen z.B. **2605.34PZBK1**

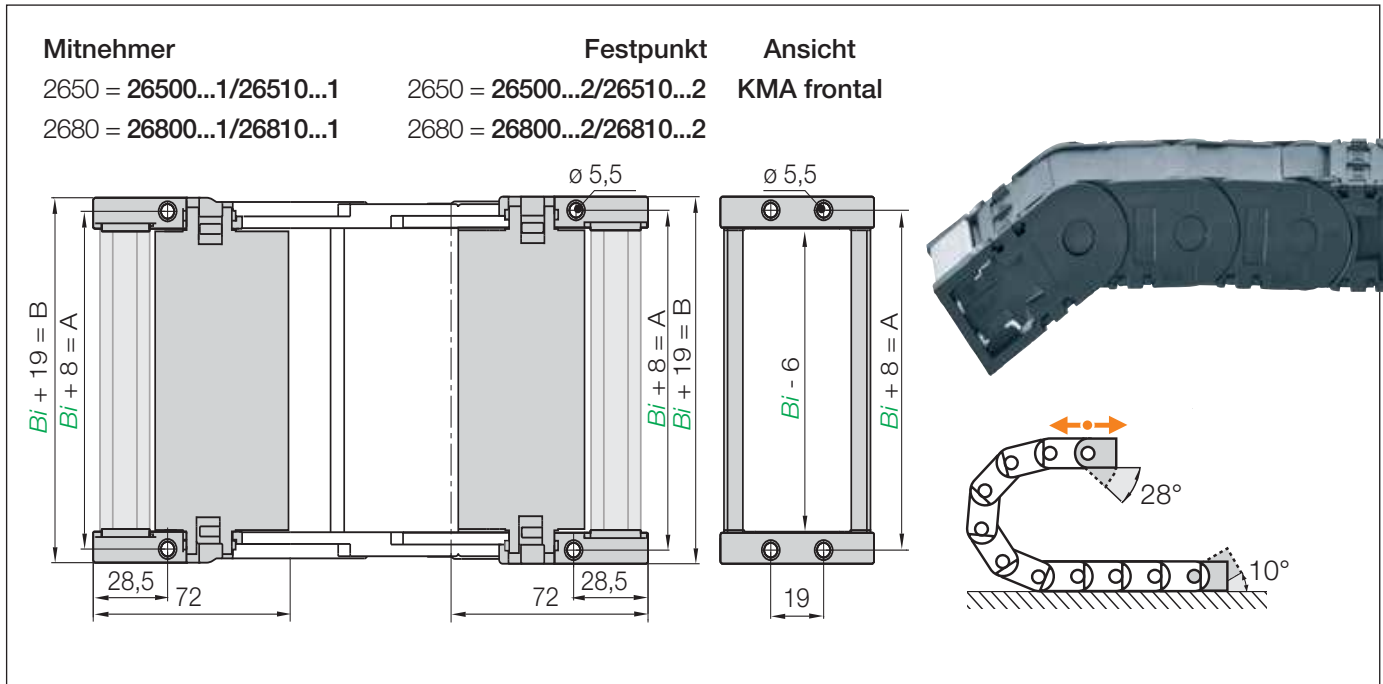


Bestellbeispiel

2605. 34 PZB A1



 **Zugentlastungen** z.B. Bügelschellen, Kettenkäbme, Nuggets und aufsteckbare Clips ab Lager lieferbar. Komplettes chainfix-Programm mit Bestellmöglichkeiten ▶ ab Seite 656



KMA pendelnd | Ideal für freitragende Anwendungen

KMA starr | Ideal für hängende und stehende Anwendungen

Breiten- Index	Art. Nr. Komplettsatz KMA pendelnd		Art. Nr. Komplettsatz KMA starr		A [mm]	B [mm]
	mit C-Profil	ohne C-Profil	mit C-Profil	ohne C-Profil		
.05.	▶ 26500 26800 .05.12.C	26500 26800 .05.12	26510 26810 .05.12.C	26510 26810 .05.12	58	69
.06.	▶ 26500 26800 .06.12.C	26500 26800 .06.12	26510 26810 .06.12.C	26510 26810 .06.12	73	84
.07.	▶ 26500 26800 .07.12.C	26500 26800 .07.12	26510 26810 .07.12.C	26510 26810 .07.12	83	94
.09.	▶ 26500 26800 .09.12.C	26500 26800 .09.12	26510 26810 .09.12.C	26510 26810 .09.12	98	109
.10.	▶ 26500 26800 .10.12.C	26500 26800 .10.12	26510 26810 .10.12.C	26510 26810 .10.12	108	119
.12.	▶ 26500 26800 .12.12.C	26500 26800 .12.12	26510 26810 .12.12.C	26510 26810 .12.12	133	144
.15.	▶ 26500 26800 .15.12.C	26500 26800 .15.12	26510 26810 .15.12.C	26510 26810 .15.12	158	169
.17.	▶ 26500 26800 .17.12.C	26500 26800 .17.12	26510 26810 .17.12.C	26510 26810 .17.12	183	194

KMA pendelnd Art. Nr. 26500... für halbes e-rohr Serie 2650 / Art. Nr. 26800... für volles e-rohr Serie 2680

KMA starr Art. Nr. 26510... für halbes e-rohr Serie 2650 / Art. Nr. 26810... für volles e-rohr Serie 2680

(KMA = Kunststoff-Metall-Anchlusselement)



Bestellbeispiel

26500. 05. 12.C A



Option: Anchlusselemente aus Stahl, starr. Für e-ketten® und e-rohre lieferbar Art. Nr. 260.12

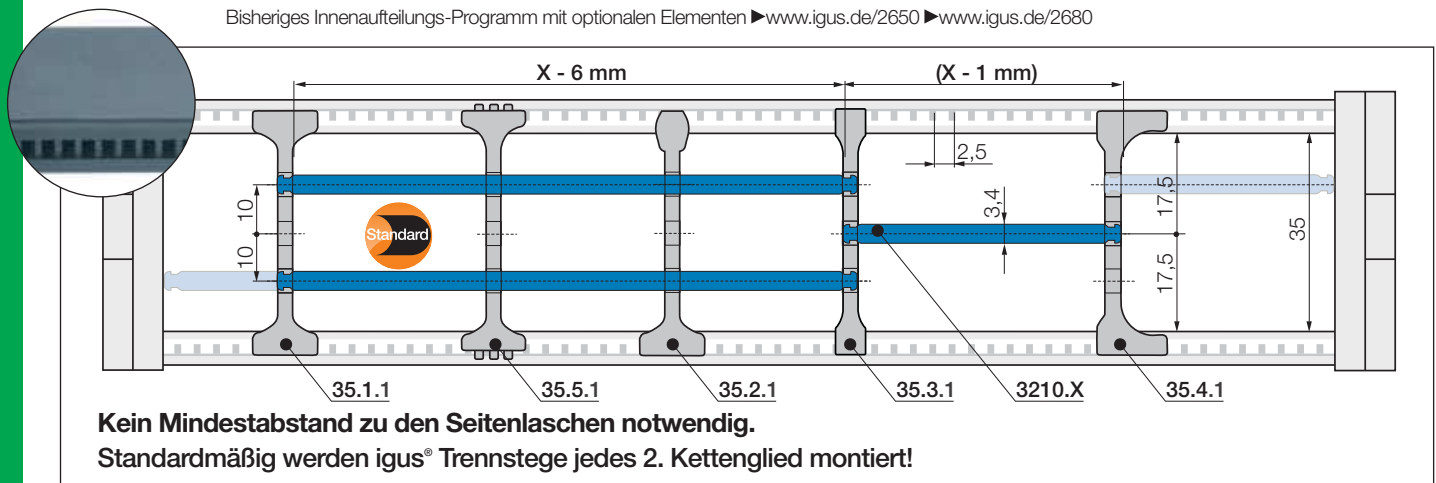

● Für starre Verbindungen ● Gleicher Satz (2-teilig) für alle e-ketten®-Breiten ● Elektrisch leitend



Zugentlastungen z.B. Bügelschellen, Kettenkämme, Nuggets und aufsteckbare Clips ab Lager lieferbar. Komplettes chainfix-Programm mit Bestellmöglichkeiten ▶ ab Seite 656

Innenaufteilung | Neue Generation

Bisheriges Innenaufteilungs-Programm mit optionalen Elementen ► www.igus.de/2650 ► www.igus.de/2680





Standard-Trennsteg, breiter Fuß

unmontiert	35.1
montiert	35.1.1

Standard - für alle Einsatzzwecke

Trennsteg, breiter Fuß für maximale Haltekraft und sicheren Stand.




Trennsteg, schmaler Kopf

unmontiert	35.2
montiert	35.2.1

Schnellere Leitungsmontage

Einseitig fester Sitz mit breitem Fuß, gegenüberliegende Seite schmal für eine leichte Leitungsmontage.




Trennsteg, schmal

unmontiert	35.3
montiert	35.3.1

Für viele dünne Leitungen

Trennsteg mit schmalen Fuß für viele dünne Leitungen nebeneinander. Platzsparend in e-ketten®.




Trennsteg, asymmetrisch

unmontiert	35.4
montiert	35.4.1

Für z.B. Anwendungen "auf der Seite"

Trennsteg asymmetrisch, schafft aufgrund der Bauweise einen definierten Abstand. Abstandshalter können entfallen.




Rasttrennsteg, rastbar

unmontiert	35.5
montiert	35.5.1

Rastet sicher in 2,5 mm Schritten

Der Rasttrennsteg für den Rastöffnungssteg lässt sich exakt positionieren. Ideal für 90° gedrehte Anwendungen.



Einsteckboden, rastbar

unmontiert	3200.X
montiert	3210.X

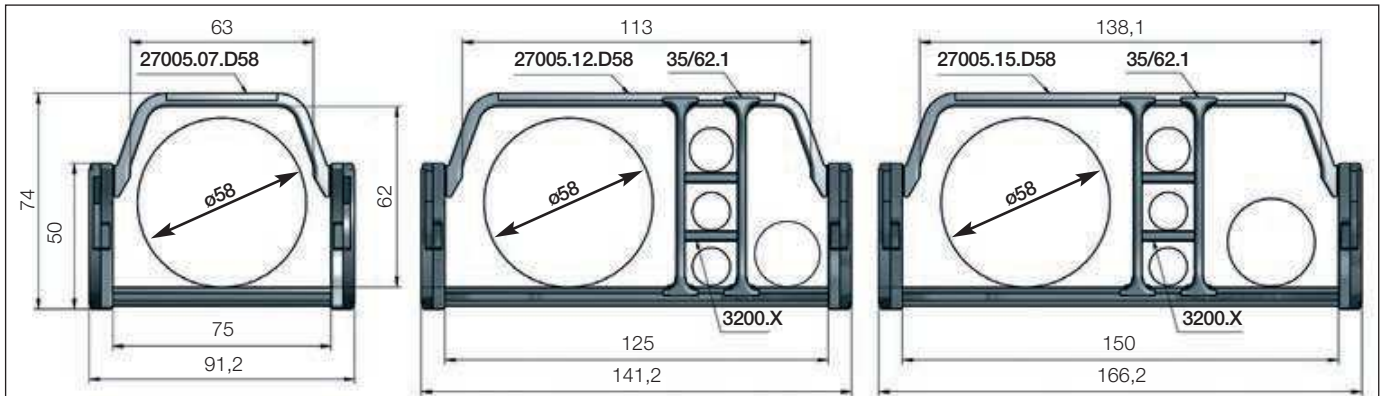
Horizontale Unterteilung

Rastet sicher an beiden Enden im Trennsteg, feste Breitenfixierung möglich. Als Einsteckboden für eine durchgängige Unterteilung oder als Fachboden für eine regalförmige Aufteilung in 3 Ebenen einsetzbar.

Rastbare

Einsteckböden

Breite X [mm]	unmontiert	montiert	Breite X [mm]	unmontiert	montiert	Breite X [mm]	unmontiert	montiert
050	3200.050	3210.050	125	3200.125	3210.125	225	3200.225	3210.225
075	3200.075	3210.075	150	3200.150	3210.150	250	3200.250	3210.250
100	3200.100	3210.100	175	3200.175	3210.175			
115	3200.115	3210.115	200	3200.200	3210.200			



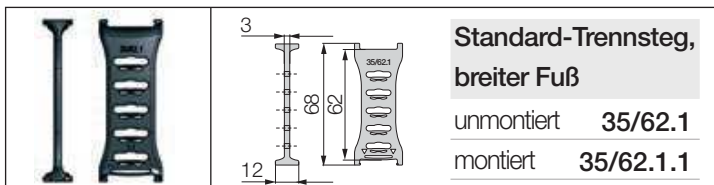
Bügelketten nur für Serie 2650 - enorme Vergrößerung des Innenraums, schonende Führung von Schläuchen
Geeignet für Schläuche mit einem Außendurchmesser von max. 58 mm.

Bügelkette - halbe e-rohre
Bügel im Innen-
radius aufklappbar

	<i>Bi</i>	<i>Ba</i>	<i>R</i> Biegeradien
	[mm]	[mm]	[mm]
2650.07 D58.R.0	75	91	100 125 150 175 200 250
2650.12 D58.R.0	125	141	100 125 150 175 200 250
2650.15 D58.R.0	150	166	100 125 150 175 200 250

Art. Nr. mit gewünschtem Wert des Radius (*R*) ergänzen z.B. 2650.15D58.100.0

Innenaufteilung für Bügelketten

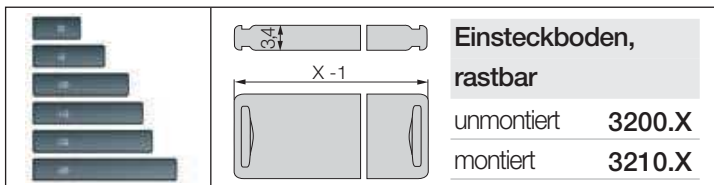


**Standard-Trennsteg,
breiter Fuß**

unmontiert	35/62.1
montiert	35/62.1.1

Trennsteg, breiter Fuß

Für maximale Haltekraft und sicheren Stand. Standardmäßig werden igus® Trennstege jedes 2. Kettenglied montiert!



**Einsteckboden,
rastbar**

unmontiert	3200.X
montiert	3210.X

Horizontale Unterteilung

Rastet sicher an beiden Enden im Trennsteg, feste Breitenfixierung möglich. Als Einsteckboden für eine durchgängige Unterteilung oder als Fachboden für eine regalförmige Aufteilung in 5 Ebenen einsetzbar.

Optional: Ablegerinne zur Unterstützung des Untertrums

Einfache, einteilige Ablegerinnen für das e-ketten®-Untertrum nach Ihren Wünschen und Vorgaben als Modulbaukasten. In 4 Ausführungen lieferbar.
Weitere Informationen ► ab Seite 740

