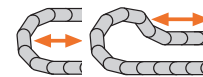


**KMA pendelnd | Rundumbefestigung** - Universell für E-Rohre (Serie 2650·2680)  
Ideal für freitragende und gleitende Anwendungen

Für Breiten-Index	Art. Nr. Komplettsatz mit C-Profil	Art. Nr. Komplettsatz ohne C-Profil	Maß A [mm]	Maß B [mm]
05.	▶ 26500   26800 .05.12.C	26500   26800 .05.12	58	69
06.	▶ 26500   26800 .06.12.C	26500   26800 .06.12	73	84
07.	▶ 26500   26800 .07.12.C	26500   26800 .07.12	83	94
09.	▶ 26500   26800 .09.12.C	26500   26800 .09.12	98	109
10.	▶ 26500   26800 .10.12.C	26500   26800 .10.12	108	119
12.	▶ 26500   26800 .12.12.C	26500   26800 .12.12	133	144
15.	▶ 26500   26800 .15.12.C	26500   26800 .15.12	158	169
17.	▶ 26500   26800 .17.12.C	26500   26800 .17.12	183	194



- Schraubverbindung außerhalb des Kettenquerschnitts
- Für enge Einbauverhältnisse
- Universell montierbar mit "Rundum"- Befestigungsmöglichkeit
- C-Profil Option
- Option: Gewindebuchsen auf Anfrage

**i** KMA pendelnd Art. Nr. 26500... für halbes E-Rohr Serie 2650  
KMA pendelnd Art. Nr. 26800... für volles E-Rohr Serie 2680

Bestellbeispiel pendelnd - E-Rohr

26500. 05. 12.C **A**



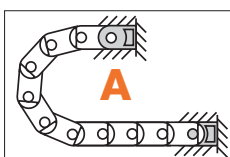
**Einzelteil-Bestellung**

Anschlusselement **Mitnehmer**

26500. 05. 1.C **A** (vormontiert, inkl. C-Profil)

Anschlusselement **Festpunkt**

26500. 05. 1.C **A** (vormontiert, inkl. C-Profil)

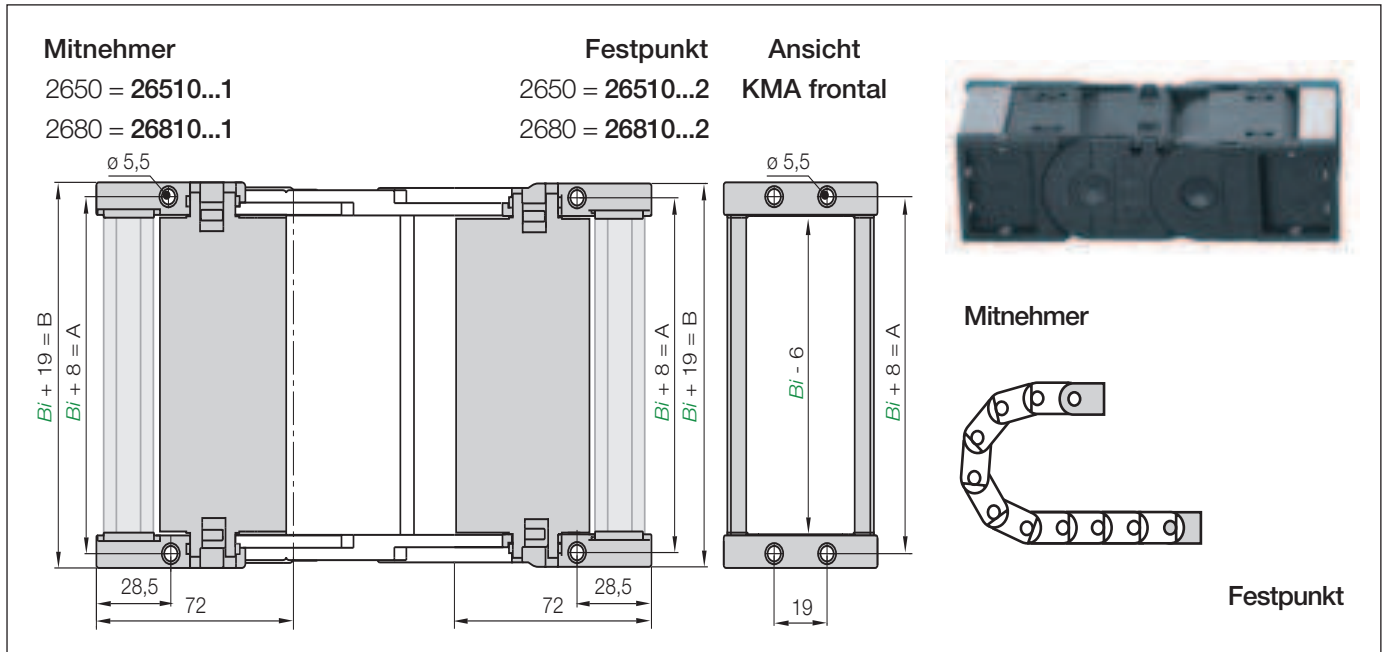


Diese Befestigungsvarianten ergeben sich automatisch bei der Wahl des KMA-Anschlusselements. Für die **vormontierte** Variante bitte den Index **A** anfügen ▶ z.B. **26500.05.12.CA**



Komplettes Zugentlastungsprogramm für diese Serie ▶ Chainfix, ab Seite 10.1

# E-Rohre | 2650·2680 | Anschlusselemente KMA starr



**KMA starr | Rundumbefestigung** - Universell für E-Rohre (Serie 2650·2680)  
Ideal für hängende und stehende Anwendungen

Für Breiten-Index	Art. Nr. Komplettsatz mit C-Profil	Art. Nr. Komplettsatz ohne C-Profil	Maß A [mm]	Maß B [mm]
05.	▶ 26510   26810 .05.12.C	26510   26810 .05.12	58	69
06.	▶ 26510   26810 .06.12.C	26510   26810 .06.12	73	84
07.	▶ 26510   26810 .07.12.C	26510   26810 .07.12	83	94
09.	▶ 26510   26810 .09.12.C	26510   26810 .09.12	98	109
10.	▶ 26510   26810 .10.12.C	26510   26810 .10.12	108	119
12.	▶ 26510   26810 .12.12.C	26510   26810 .12.12	133	144
15.	▶ 26510   26810 .15.12.C	26510   26810 .15.12	158	169
17.	▶ 26510   26810 .17.12.C	26510   26810 .17.12	183	194



- Schraubverbindung außerhalb des Kettenquerschnitts
- Für extreme Beschleunigungen und hohe Geschwindigkeiten
- Universell montierbar
- C-Profil Option
- Option: Gewindebuchsen auf Anfrage

**i** KMA starr Art. Nr. 26510... für halbes E-Rohr Serie 2650  
KMA starr Art. Nr. 26810... für volles E-Rohr Serie 2680

Bestellbeispiel starr - E-Rohr

26510\_05\_12.C **A**



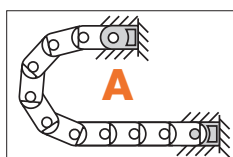
**Einzelteil-Bestellung**

Anschlusselement **Mitnehmer**

**26510\_05\_1.C A** (vormontiert, inkl. C-Profil)

Anschlusselement **Festpunkt**

**26510\_05\_2.C A** (vormontiert, inkl. C-Profil)



Diese Befestigungsvarianten ergeben sich automatisch bei der Wahl des KMA-Anschlusselements. Für die **vormontierte** Variante bitte den Index **A** anfügen ▶ z.B. **26510.05.12.CA**



Komplettes Zugentlastungsprogramm für diese Serie ▶ Chainfix, ab Seite 10.1