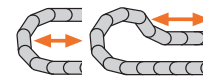


## KMA pendelnd | Rundumbefestigung - Universell für E-Ketten® (Serie 2600·2700) Ideal für freitragende und gleitende Anwendungen

Für Breiten-Index	Art. Nr. Komplettsatz mit C-Profil	Art. Nr. Komplettsatz ohne C-Profil	Maß A [mm]	Maß B [mm]
05.	26001.05.12.C	26001.05.12	58	69
06.	26001.06.12.C	26001.06.12	73	84
07.	26001.07.12.C	26001.07.12	83	94
09.	26001.09.12.C	26001.09.12	98	109
10.	26001.10.12.C	26001.10.12	108	119
12.	26001.12.12.C	26001.12.12	133	144
15.	26001.15.12.C	26001.15.12	158	169
17.	26001.17.12.C	26001.17.12	183	194



- Schraubverbindung außerhalb des Kettenquerschnitts
- Für enge Einbauverhältnisse
- Universell montierbar mit "Rundum"- Befestigungsmöglichkeit
- C-Profil Option
- Option: Gewindebuchsen auf Anfrage

KMA einseitig pendelnd: Mitnehmer Art. Nr. **26101...3** / Festpunkt Art. Nr. **26101...4**

### Bestellbeispiel pendelnd - E-Kette®

**26001. 05. 12.C A**



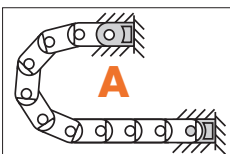
### Einzelteil-Bestellung

Anschlusselement **Mitnehmer**

**26001. 05. 1.C A** (vormontiert, inkl. C-Profil)

Anschlusselement **Festpunkt**

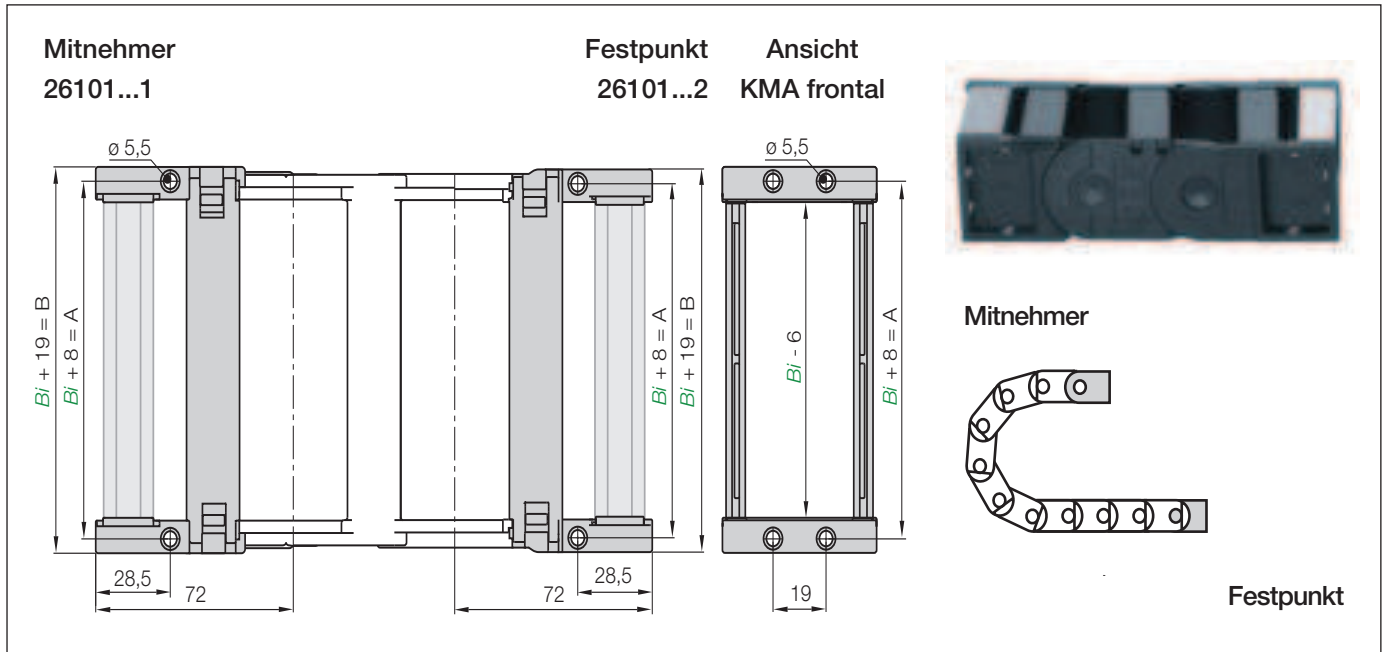
**26001. 05. 2.C A** (vormontiert, inkl. C-Profil)



Diese Befestigungsvarianten ergeben sich automatisch bei der Wahl des KMA-Anschlusselements. Für die **vormontierte** Variante bitte den Index **A** anfügen ► z.B. **26001.05.12.C A**



Komplettes Zugentlastungsprogramm für diese Serie ► Chainfix, ab Seite 10.1



## KMA **starr** | Rundumbefestigung - Universell für E-Ketten® (Serie 2600·2700)

Ideal für hängende und stehende Anwendungen

Für Breiten-Index	Art. Nr. Komplettsatz mit C-Profil	Art. Nr. Komplettsatz ohne C-Profil	Maß A [mm]	Maß B [mm]
05.	26101.05.12.C	26101.05.12	58	69
06.	26101.06.12.C	26101.06.12	73	84
07.	26101.07.12.C	26101.07.12	83	94
09.	26101.09.12.C	26101.09.12	98	109
10.	26101.10.12.C	26101.10.12	108	119
12.	26101.12.12.C	26101.12.12	133	144
15.	26101.15.12.C	26101.15.12	158	169
17.	26101.17.12.C	26101.17.12	183	194



- Schraubverbindung außerhalb des Kettenquerschnitts
- Für extreme Beschleunigungen und hohe Geschwindigkeiten
- Universell montierbar
- C-Profil Option
- Option: Gewindebuchsen auf Anfrage

### Bestellbeispiel **starr** - E-Kette®

**26101. 05. 12.C A**



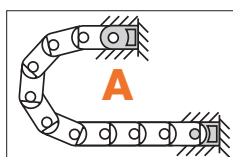
### Einzelteil-Bestellung

Anschlusselement **Mitnehmer**

**26101. 05. 1.C A** (vormontiert, inkl. C-Profil)

Anschlusselement **Festpunkt**

**26101. 05. 2.C A** (vormontiert, inkl. C-Profil)



Diese Befestigungsvarianten ergeben sich automatisch bei der Wahl des KMA-Anschlusselements. Für die **vormontierte** Variante bitte den Index **A** anfügen ► z.B. **26101.05.12.C A**



Komplettes Zugentlastungsprogramm für diese Serie ► Chainfix, ab Seite 10.1