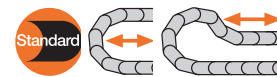


**Kunststoff pendelnd | Standard** - Universell für E-Ketten® und E-Rohre  
Ideal für freitragende und gleitende Anwendungen

Für Breiten-Index	Art. Nr. Komplettsatz inkl. Käbme	Komplettsatz inkl. Käbme + 10 Kabelbinder	Art. Nr. Komplettsatz ohne Käbme	Maß A [mm]
05. ▶	2605.34PZB	2605.34PZBK1	2605.34PZ	30
06. ▶	2606.34PZB	2606.34PZBK1	2606.34PZ	45
07. ▶	2607.34PZB	2607.34PZBK1	2607.34PZ	55
09. ▶	2609.34PZB	2609.34PZBK1	2609.34PZ	70
10. ▶	2610.34PZB	2610.34PZBK1	2610.34PZ	80
12. ▶	2612.34PZB	2612.34PZBK1	2612.34PZ	105
15. ▶	2615.34PZB	2615.34PZBK1	2615.34PZ	130
17. ▶	2617.34PZB	2617.34PZBK1	2617.34PZ	155



- Standard
- Für enge Einbauverhältnisse
- Zugentlastung mit einclipbaren Chainfix Kettenkäbmen
- Korrosionsbeständig
- Variabler Schwenkwinkel
- Diverse Befestigungsvarianten am Festpunkt und/oder Mitnehmer

### Bestellbeispiel pendelnd

**2605. 34 PZB A1**



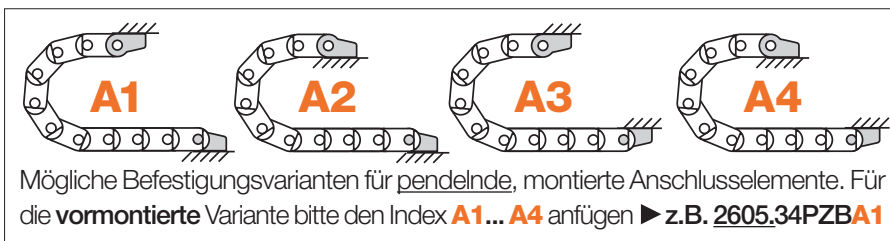
### Einzelteil-Bestellung

Anschlusselement **Mitnehmer**

**2605. 3 PZB A1** (vormontiert, inkl. Käbme)

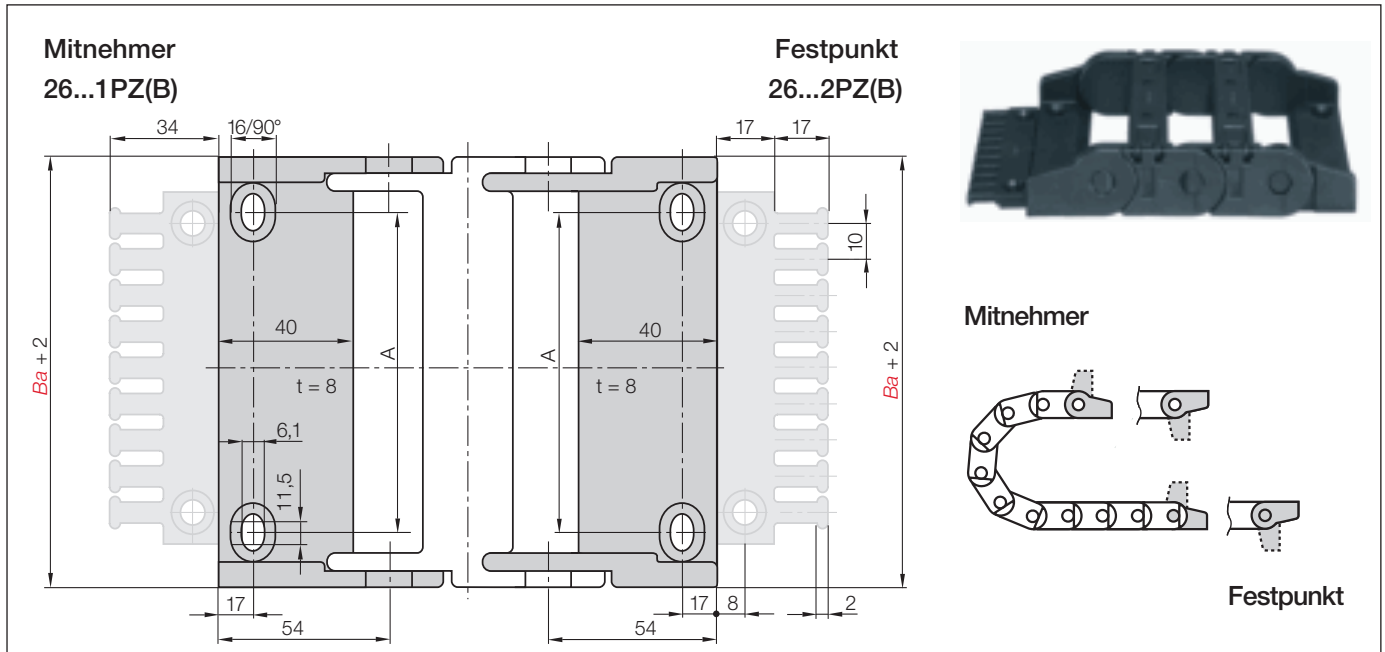
Anschlusselement **Festpunkt**

**2605. 4 PZB A1** (vormontiert, inkl. Käbme)



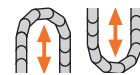
Komplettes Zugentlastungsprogramm für diese Serie ▶ Chainfix, ab Seite 10.1

# 2600·2650·2680·2700 | Anschlusselemente starr



**Kunststoff starr** | Universell für E-Ketten® und E-Rohre  
Ideal für hängende und stehende Anwendungen

Für Breiten-Index	Art. Nr. Komplettsatz inkl. Kämmen	Komplettsatz inkl. Kämmen + 10 Kabelbinder	Art. Nr. Komplettsatz ohne Kämmen	Maß A [mm]
05.	▶ 2605.12PZB	2605.12PZBK1	2605.12PZ	30
06.	▶ 2606.12PZB	2606.12PZBK1	2606.12PZ	45
07.	▶ 2607.12PZB	2607.12PZBK1	2607.12PZ	55
09.	▶ 2609.12PZB	2609.12PZBK1	2609.12PZ	70
10.	▶ 2610.12PZB	2610.12PZBK1	2610.12PZ	80
12.	▶ 2612.12PZB	2612.12PZBK1	2612.12PZ	105
15.	▶ 2615.12PZB	2615.12PZBK1	2615.12PZ	130
17.	▶ 2617.12PZB	2617.12PZBK1	2617.12PZ	155



- Für starre Verbindungen
- Für extreme Beschleunigungen und hohe Geschwindigkeiten
- Wenn der Platz in der Höhe auf das Maß  $H_F$  beschränkt ist
- Diverse Befestigungsvarianten am Festpunkt und/oder Mitnehmer

### Bestellbeispiel starr

**2605. 12 PZB A1**



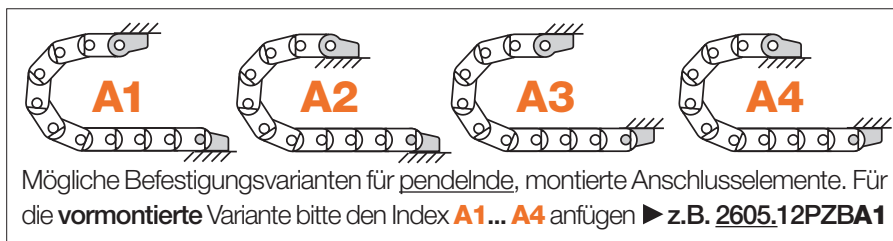
### Einzelteil-Bestellung

Anschlusselement **Mitnehmer**

**2605. 1 PZB A1** (vormontiert, inkl. Kamm)

Anschlusselement **Festpunkt**

**2605. 2 PZB A1** (vormontiert, inkl. Kamm)



Komplettes Zugentlastungsprogramm für diese Serie ▶ Chainfix, ab Seite 10.1