

e-ketten® | 2600 im Innenradius beidseitig aufklappbar

e-ketten® | 2700 im Außenradius beidseitig aufklappbar | Standard

e-ketten® im Innenradius aufklappbar	e-ketten® im Außenradius aufklappbar	Standard	<i>Bi</i> [mm]	<i>Ba</i> [mm]	<i>R</i> Biegeradien [mm]	2600 [kg/m]	2700 [kg/m]
2600. 05 .R.0	2700. 05 .R.0 <sup>1)</sup>		50	66	063   075   100   125   150   175   200   250	≈ 1,17	≈ 1,17
2600. 06 .R.0	2700. 06 .R.0 <sup>1)</sup>		65	81	063   075   100   125   150   175   200   250	≈ 1,24	≈ 1,24
2600. 07 .R.0	2700. 07 .R.0 <sup>1)</sup>		75	91	063   075   100   125   150   175   200   250	≈ 1,30	≈ 1,30
2600. 09 .R.0	2700. 09 .R.0 <sup>1)</sup>		90	106	063   075   100   125   150   175   200   250	≈ 1,37	≈ 1,37
2600. 10 .R.0	2700. 10 .R.0 <sup>1)</sup>		100	116	063   075   100   125   150   175   200   250	≈ 1,39	≈ 1,39
2600. 12 .R.0	2700. 12 .R.0 <sup>1)</sup>		125	141	063   075   100   125   150   175   200   250	≈ 1,48	≈ 1,48
2600. 15 .R.0	2700. 15 .R.0		150	166	063   075   100   125   150   175   200   250	≈ 1,62	≈ 1,62
2600. 17 .R.0	2700. 17 .R.0		175	194	063   075   100   125   150   175   200   250	≈ 1,85	≈ 1,85

1) als ESD/ATEX-Version ab Lager verfügbar

Halbe e-rohre, Serie 2650 und volle e-rohre Serie 2680 ► ab Seite 304

Art. Nr. mit gewünschtem Wert des Radius (*R*) ergänzen z.B. 2700.05.100.0



ESD/ATEX e-ketten® - Serie 2700 einige Breiten ab Lager lieferbar. **Lieferzeit 24h oder heute!**  
Innenbreiten *Bi* 50 - 125 mm, Radien *R* 063 - 150 mm. Komplettes Lieferprogramm ► [www.igus.de/ESD](http://www.igus.de/ESD)

### E2/000 e-ketten® schnell öffnen mit dem e-ketten®-Öffner

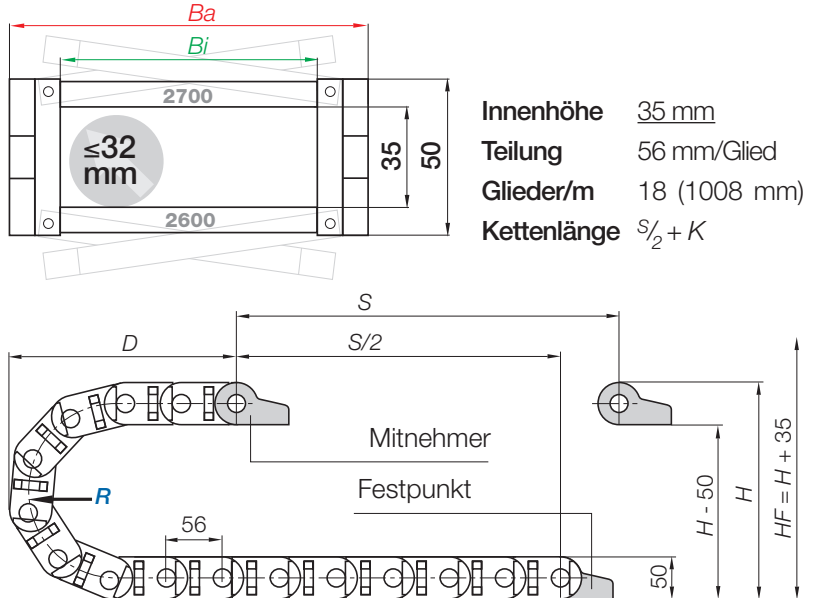
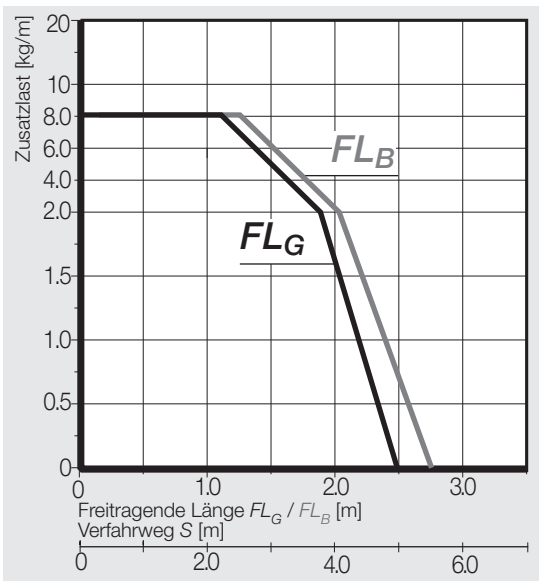
Montagezeiten von 33 auf 2 Sekunden drastisch reduzieren mit dem igus® e-ketten®-Öffner. Öffnen Sie längere Kettenstücke in einem Rutsch. **Art. Nr. 908.254.2600** für Serie 2600/2700. Für Breiten-Index *Bi* [mm]: 06, 07, 09, 10

Weitere Informationen ► [www.igus.de/E2oeffner](http://www.igus.de/E2oeffner)





## Freitragende Anwendungen | Kurze Verfahrswege

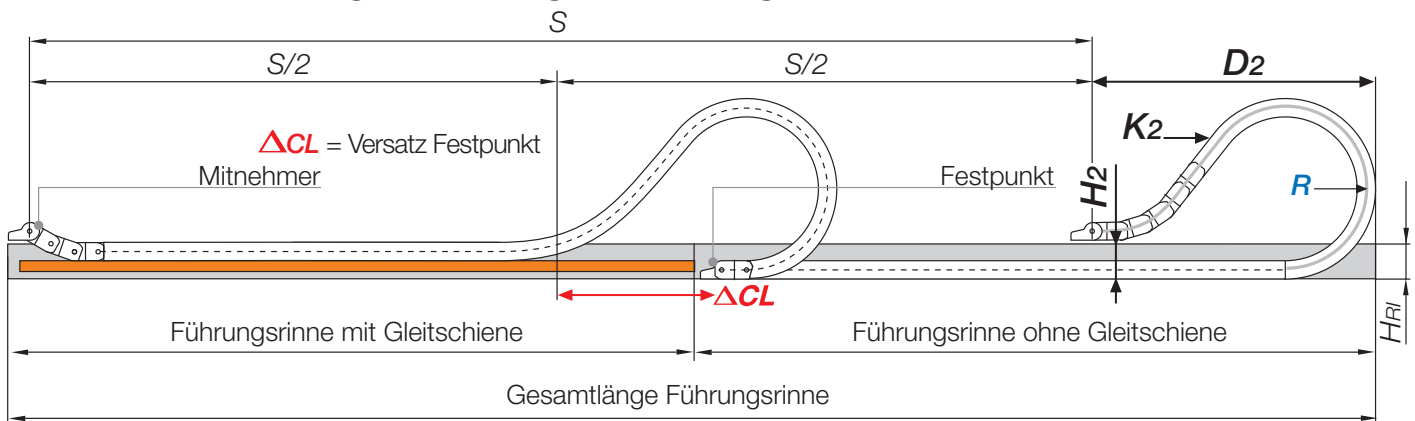


R	063	075	100	125	150	175	200	250
H	176	200	250	300	350	400	450	550
D	172	184	209	234	259	284	309	359
K	310	350	430	505	585	665	745	900

Die erforderliche lichte Einbauhöhe ist:  $H_F = H + 35 \text{ mm}$  (bei 2,0 kg/m Zusatzlast)

Die Serie 2600 ist nur nach Rücksprache für lange Verfahrswege geeignet.

## Gleitende Anwendungen | Für lange Verfahrswege ab 10 m bis max. 120 m



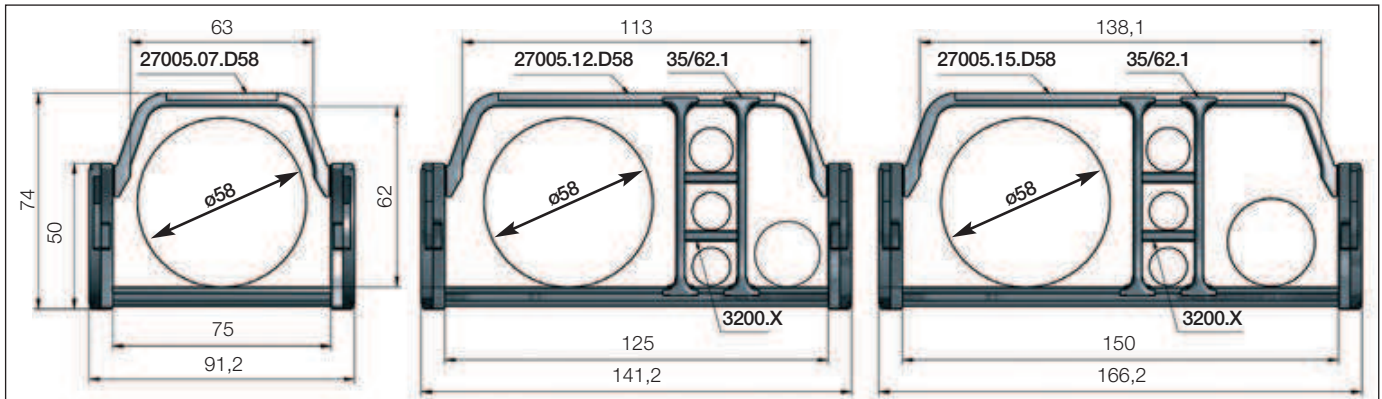
**Hinweis:** Die Serien 2600/2650/2680 sind nur nach Rücksprache für lange Verfahrswege geeignet.

Wir empfehlen die im Außenradius aufklappbare Serie 2700 für lange Verfahrswege!

Bei Verfahrswegen zwischen 5 und 10 m empfehlen wir eine e-kette® mit größerer freitragender Länge. **Kettenlänge**  $S/2 + K_2$

R	063	075	100	125	150	175	200	250
H <sub>2</sub>	130	150	166	166	166	166	166	166
D <sub>2</sub> <sup>+25</sup>	140	150	395	510	545	700	805	995
K <sub>2</sub>	335	375	616	784	896	1120	1288	1624
ΔCL	-	-	144	244	244	374	464	594

Die Serie 2600 ist nur nach Rücksprache für lange Verfahrswege geeignet.



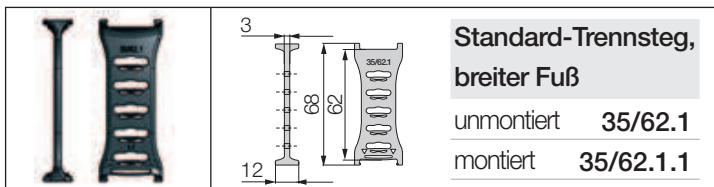
**Bügelketten - enorme Vergrößerung des Innenraums, schonende Führung von Schläuchen**  
Geeignet für Schläuche mit einem Außendurchmesser von max. 58 mm.

Bügelkette - e-ketten® Bügel im Innen- radius aufklappbar	Bügelkette - e-ketten® Bügel im Außen- radius aufklappbar	<i>Bi</i> [mm]	<i>Ba</i> [mm]	<i>R</i> Biegeradien [mm]
2600.07 D58.R.0	2700.07 D58.R.0	75	91	063*   075*   100   125   150   175   200   250
2600.12 D58.R.0	2700.12 D58.R.0	125	141	063*   075*   100   125   150   175   200   250
2600.15 D58.R.0	2700.15 D58.R.0	150	166	063*   075*   100   125   150   175   200   250

\*Radius 063 und 075 nur bei im Außenradius aufklappbaren e-ketten® der Serie 2700 möglich!

Art. Nr. mit gewünschtem Wert des Radius (*R*) ergänzen z.B. **2700.15D58.100.0**

## Innenaufteilung für Bügelketten

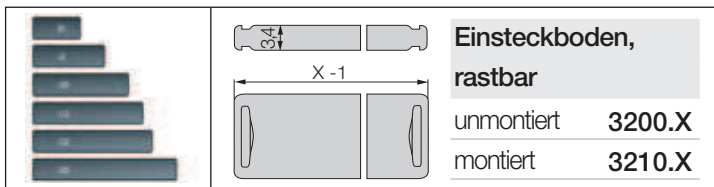


**Standard-Trennsteg,  
breiter Fuß**

unmontiert **35/62.1**  
montiert **35/62.1.1**

### Trennsteg, breiter Fuß

Für maximale Haltekraft und sicheren Stand. Standardmäßig werden igus® Trennstege jedes 2. Kettenglied montiert!



**Einsteckboden,  
rastbar**

unmontiert **3200.X**  
montiert **3210.X**

### Horizontale Unterteilung

Rastet sicher an beiden Enden im Trennsteg, feste Breitenfixierung möglich. Als Einsteckboden für eine durchgängige Unterteilung oder als Fachboden für eine regalförmige Aufteilung in 5 Ebenen einsetzbar.

## Trennsteg mit integrierten Zugentlastungszähnen

**Zugentlastungstrennsteg Art. Nr. 262.Z** ● In Kettengliedern (erstes/letztes/mitte-drin) beliebig positionierbar ● Gleichzeitige Zugentlastung und Innenaufteilung  
Ideal bei geringem Platzbedarf ● Zubehörteil für igus® e-kettensysteme® ● Einfach zu montieren, ganz ohne Schrauben. **Weitere Informationen ► ab Seite 676**



## Optional: **Ablegerinne** zur Unterstützung des Untertrums

Einfache, einteilige Ablegerinnen für das e-ketten®-Untertrum nach Ihren Wünschen und Vorgaben als Modulbaukasten. In 4 Ausführungen lieferbar.  
**Weitere Informationen ► ab Seite 740**

