

e-ketten® | 2600 im Innenradius beidseitig aufklappbar

e-ketten® | 2700 im Außenradius beidseitig aufklappbar | Standard

e-ketten® im Innenradius aufklappbar	e-ketten® im Außenradius aufklappbar	Standard	<i>Bi</i> [mm]	<i>Ba</i> [mm]	<i>R</i> Biegeradien [mm]	2600 [kg/m]	2700 [kg/m]
2600. 05 .R.0	2700. 05 .R.0 ¹⁾		50	66	063 075 100 125 150 175 200 250	≈ 1,17	≈ 1,17
2600. 06 .R.0	2700. 06 .R.0 ¹⁾		65	81	063 075 100 125 150 175 200 250	≈ 1,24	≈ 1,24
2600. 07 .R.0	2700. 07 .R.0 ¹⁾		75	91	063 075 100 125 150 175 200 250	≈ 1,30	≈ 1,30
2600. 09 .R.0	2700. 09 .R.0 ¹⁾		90	106	063 075 100 125 150 175 200 250	≈ 1,37	≈ 1,37
2600. 10 .R.0	2700. 10 .R.0 ¹⁾		100	116	063 075 100 125 150 175 200 250	≈ 1,39	≈ 1,39
2600. 12 .R.0	2700. 12 .R.0 ¹⁾		125	141	063 075 100 125 150 175 200 250	≈ 1,48	≈ 1,48
2600. 15 .R.0	2700. 15 .R.0		150	166	063 075 100 125 150 175 200 250	≈ 1,62	≈ 1,62
2600. 17 .R.0	2700. 17 .R.0		175	194	063 075 100 125 150 175 200 250	≈ 1,85	≈ 1,85

1) als ESD/ATEX-Version ab Lager verfügbar

Halbe e-rohre, Serie 2650 und volle e-rohre Serie 2680 ► ab Seite 304

Art. Nr. mit gewünschtem Wert des Radius (*R*) ergänzen z.B. 2700.05.100.0



ESD/ATEX e-ketten® - Serie 2700 einige Breiten ab Lager lieferbar. **Lieferzeit 24h oder heute!**
Innenbreiten *Bi* 50 - 125 mm, Radien *R* 063 - 150 mm. Komplettes Lieferprogramm ► www.igus.de/ESD

E2/000 e-ketten® schnell öffnen mit dem e-ketten®-Öffner

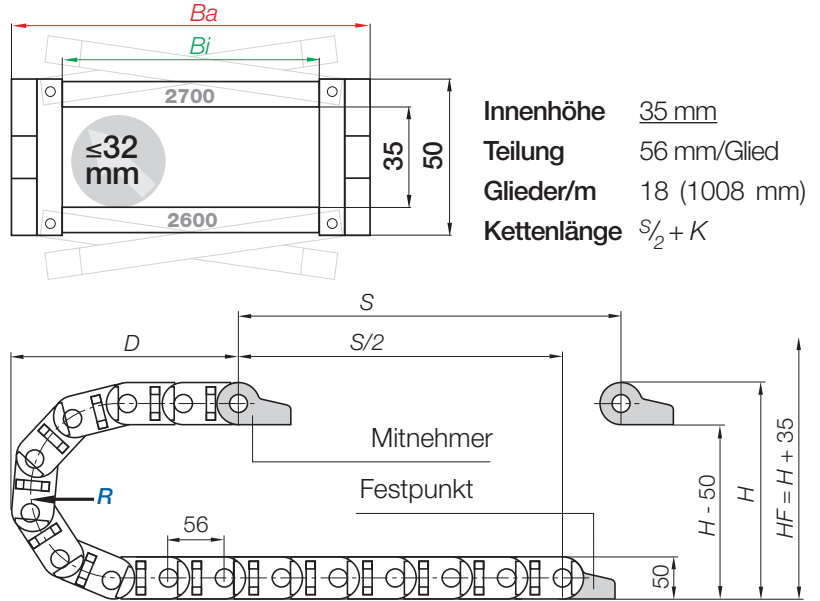
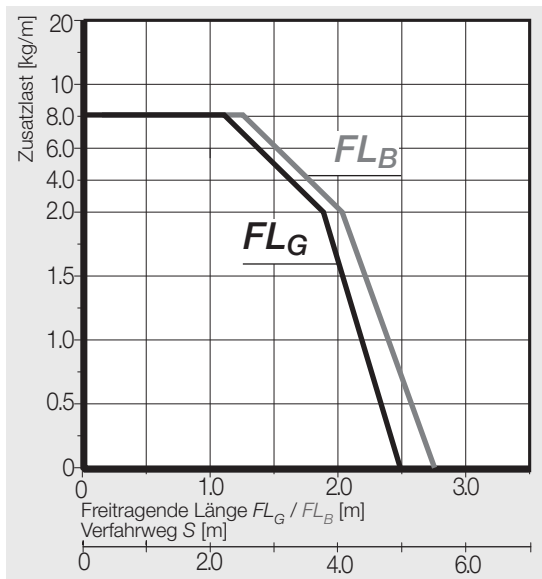
Montagezeiten von 33 auf 2 Sekunden drastisch reduzieren mit dem igus® e-ketten®-Öffner. Öffnen Sie längere Kettenstücke in einem Rutsch. **Art. Nr. 908.254.2600** für Serie 2600/2700. Für Breiten-Index *Bi* [mm]: 06, 07, 09, 10

Weitere Informationen ► www.igus.de/E2oeffner





Freitragende Anwendungen | Kurze Verfahrswege

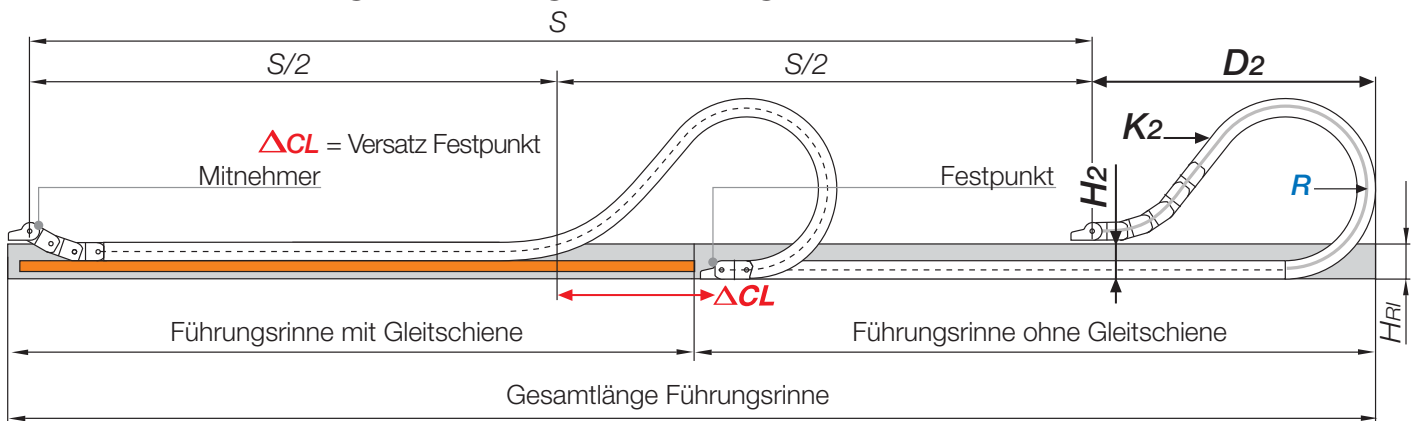


R	063	075	100	125	150	175	200	250
H	176	200	250	300	350	400	450	550
D	172	184	209	234	259	284	309	359
K	310	350	430	505	585	665	745	900

Die erforderliche lichte Einbauhöhe ist: $H_F = H + 35 \text{ mm}$ (bei 2,0 kg/m Zusatzlast)

Die Serie 2600 ist nur nach Rücksprache für lange Verfahrswege geeignet.

Gleitende Anwendungen | Für lange Verfahrswege ab 10 m bis max. 120 m



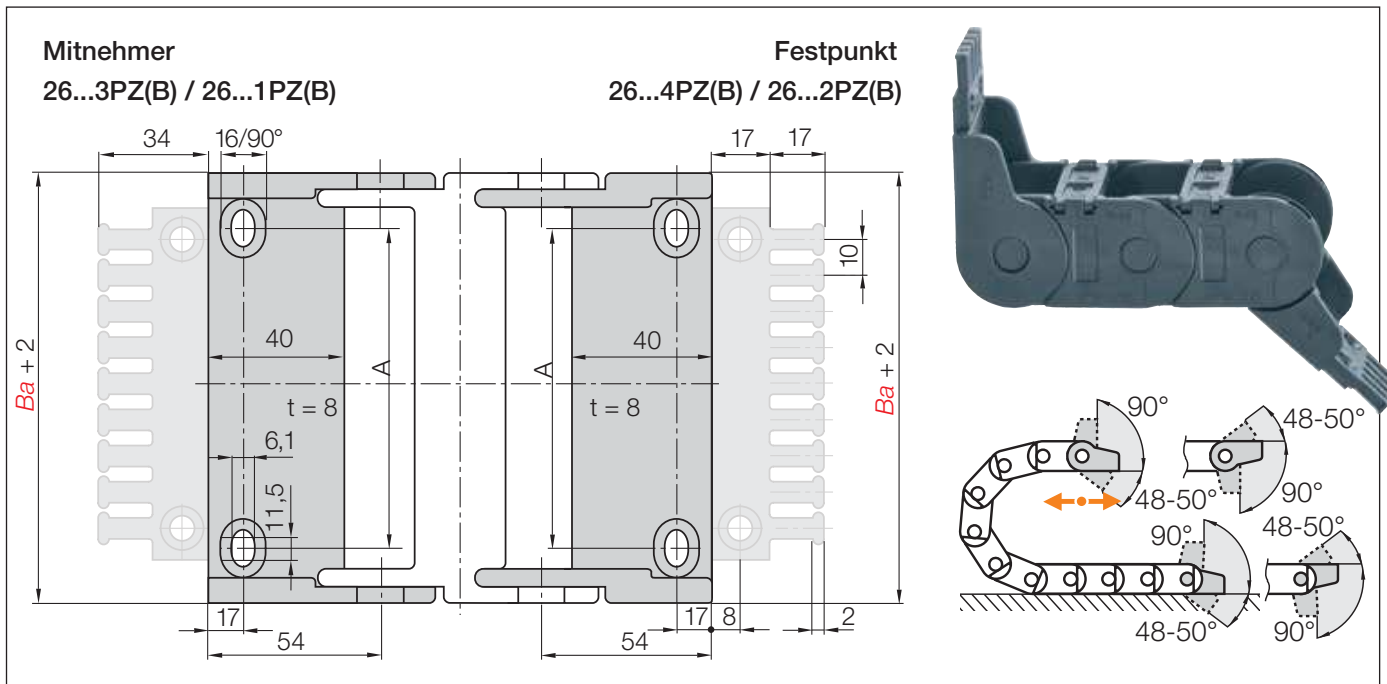
Hinweis: Die Serien 2600/2650/2680 sind nur nach Rücksprache für lange Verfahrswege geeignet.

Wir empfehlen die im Außenradius aufklappbare Serie 2700 für lange Verfahrswege!

Bei Verfahrswegen zwischen 5 und 10 m empfehlen wir eine e-kette® mit größerer freitragender Länge. **Kettenlänge** $S/2 + K_2$

R	063	075	100	125	150	175	200	250
H ₂	130	150	166	166	166	166	166	166
D ₂ ⁺²⁵	140	150	395	510	545	700	805	995
K ₂	335	375	616	784	896	1120	1288	1624
ΔCL	-	-	144	244	244	374	464	594

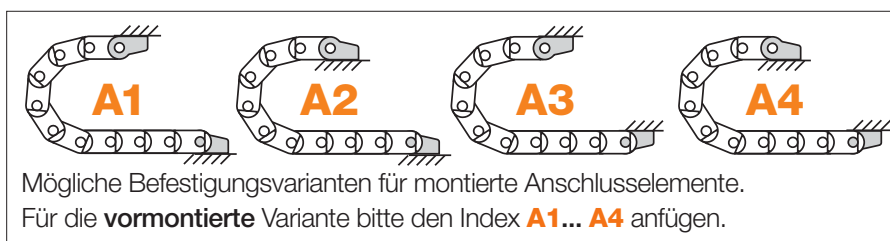
Die Serie 2600 ist nur nach Rücksprache für lange Verfahrswege geeignet.



Kunststoff pendelnd | Ideal für freitragende und gleitende Anwendungen | **Standard Kunststoff starr** | Ideal für hängende und stehende Anwendungen

Breiten-Index	Standard	Art. Nr. Komplettsatz pendelnd		Art. Nr. Komplettsatz starr		A [mm]	Zähnezahl
		inkl. Kämmen	ohne Kämmen	inkl. Kämmen	ohne Kämmen		
.05.	▶	2605.34PZB	2605.34PZ	2605.12PZB	2605.12PZ	30	5
.06.	▶	2606.34PZB	2606.34PZ	2606.12PZB	2606.12PZ	45	5
.07.	▶	2607.34PZB	2607.34PZ	2607.12PZB	2607.12PZ	55	7
.09.	▶	2609.34PZB	2609.34PZ	2609.12PZB	2609.12PZ	70	9
.10.	▶	2610.34PZB	2610.34PZ	2610.12PZB	2610.12PZ	80	10
.12.	▶	2612.34PZB	2612.34PZ	2612.12PZB	2612.12PZ	105	12
.15.	▶	2615.34PZB	2615.34PZ	2615.12PZB	2615.12PZ	130	15
.17.	▶	2617.34PZB	2617.34PZ	2617.12PZB	2617.12PZ	155	17

Komplettsatz inkl. Kämmen + 10 Kabelbinder, bitte Art. Nr. mit Index **K1** ergänzen z.B. **2605.34PZBK1**

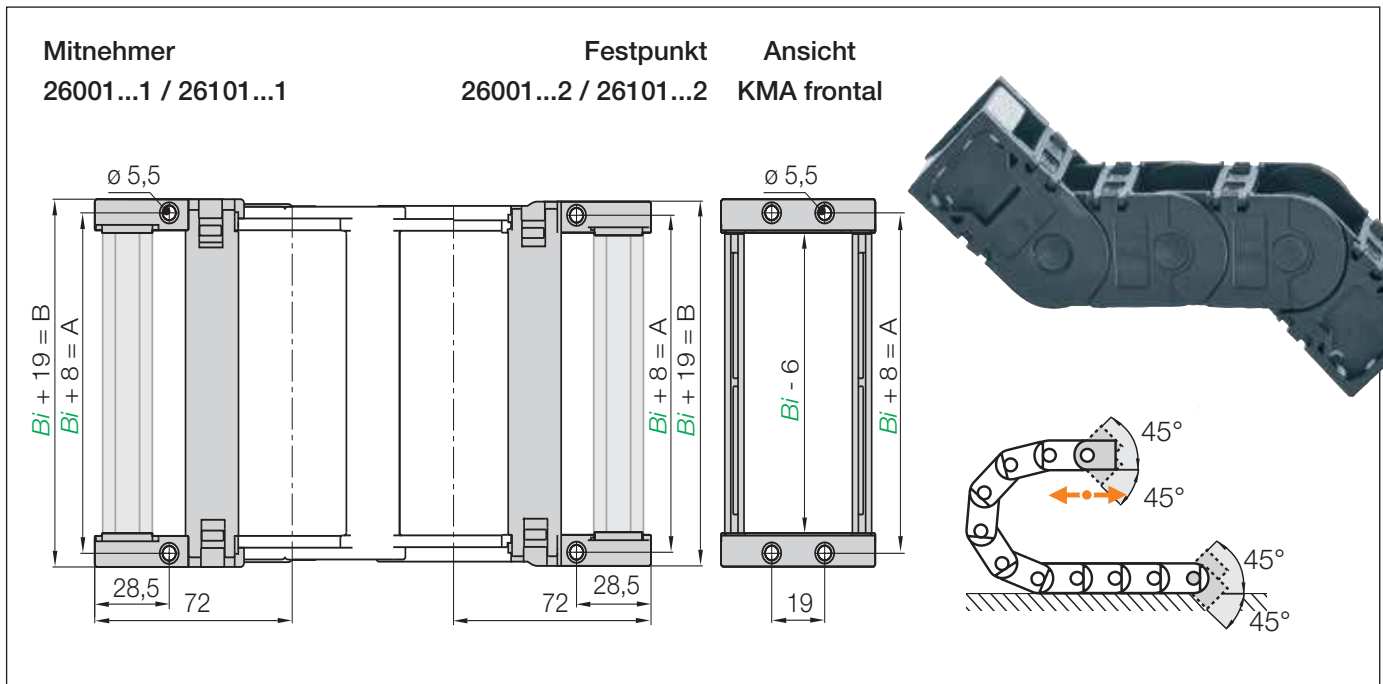


Bestellbeispiel

2605. 34 PZB A1



 **Zugentlastungen** z.B. Bügelschellen, Kettenkämmen, Nuggets und aufsteckbare Clips ab Lager lieferbar. Komplettes chainfix-Programm mit Bestellmöglichkeiten ▶ ab Seite 656



KMA pendelnd | Ideal für freitragende und gleitende Anwendungen

KMA starr | Ideal für hängende und stehende Anwendungen

Breiten-Index	Art. Nr. Komplettsatz KMA pendelnd		Art. Nr. Komplettsatz KMA starr		A [mm]	B [mm]
	mit C-Profil	ohne C-Profil	mit C-Profil	ohne C-Profil		
.05.	26001.05.12.C	26001.05.12	26101.05.12.C	26101.05.12	58	69
.06.	26001.06.12.C	26001.06.12	26101.06.12.C	26101.06.12	73	84
.07.	26001.07.12.C	26001.07.12	26101.07.12.C	26101.07.12	83	94
.09.	26001.09.12.C	26001.09.12	26101.09.12.C	26101.09.12	98	109
.10.	26001.10.12.C	26001.10.12	26101.10.12.C	26101.10.12	108	119
.12.	26001.12.12.C	26001.12.12	26101.12.12.C	26101.12.12	133	144
.15.	26001.15.12.C	26001.15.12	26101.15.12.C	26101.15.12	158	169
.17.	26001.17.12.C	26001.17.12	26101.17.12.C	26101.17.12	183	194

KMA einseitig pendelnd Mitnehmer Art. Nr. **26101...1** / Festpunkt Art. Nr. **26101...22**

(KMA = Kunststoff-Metall-Anchlusselement)



Bestellbeispiel

26001. 05. 12.C A



Option: Anchlusselemente aus Stahl, starr. Für e-ketten® und e-rohre lieferbar Art. Nr. 260.12

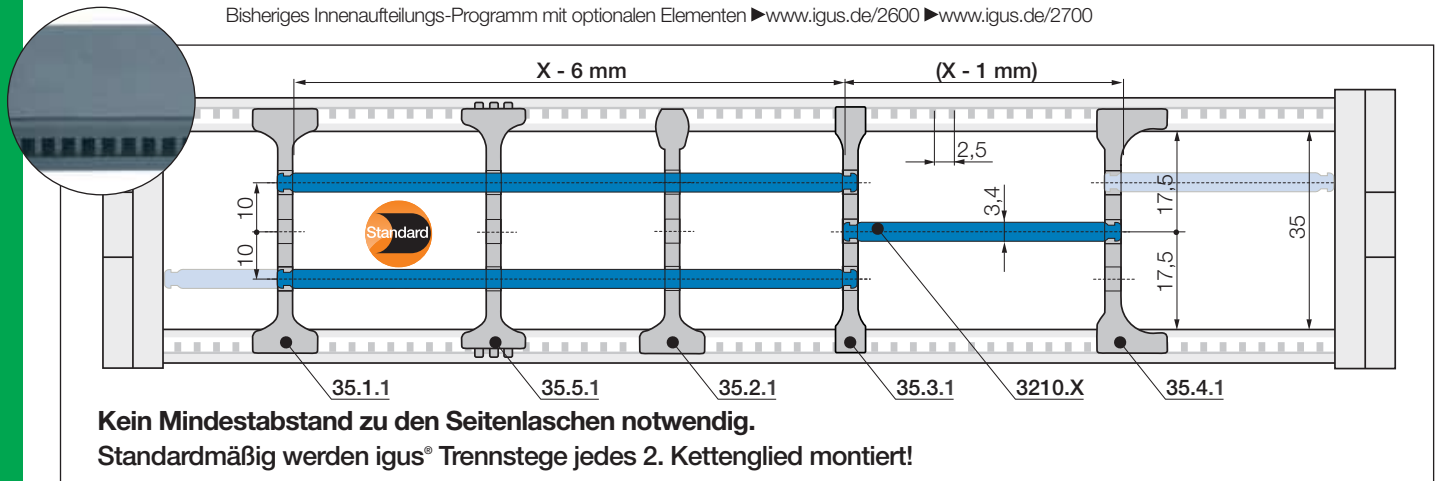

● Für starre Verbindungen ● Gleicher Satz (2-teilig) für alle e-ketten®-Breiten ● Elektrisch leitend



Zugentlastungen z.B. Bügelschellen, Kettenkämme, Nuggets und aufsteckbare Clips ab Lager lieferbar. Komplettes chainfix-Programm mit Bestellmöglichkeiten ▶ ab Seite 656

Innenaufteilung | Neue Generation

Bisheriges Innenaufteilungs-Programm mit optionalen Elementen ► www.igus.de/2600 ► www.igus.de/2700





Standard-Trennsteg, breiter Fuß

unmontiert	35.1
montiert	35.1.1

Standard - für alle Einsatzzwecke

Trennsteg, breiter Fuß für maximale Haltekraft und sicheren Stand.




Trennsteg, schmaler Kopf

unmontiert	35.2
montiert	35.2.1

Schnellere Leitungsmontage

Einseitig fester Sitz mit breitem Fuß, gegenüberliegende Seite schmal für eine leichte Leitungsmontage.




Trennsteg, schmal

unmontiert	35.3
montiert	35.3.1

Für viele dünne Leitungen

Trennsteg mit schmalen Fuß für viele dünne Leitungen nebeneinander. Platzsparend in e-ketten®.




Trennsteg, asymmetrisch

unmontiert	35.4
montiert	35.4.1

Für z.B. Anwendungen "auf der Seite"

Trennsteg asymmetrisch, schafft aufgrund der Bauweise einen definierten Abstand. Abstandshalter können entfallen.




Rasttrennsteg, rastbar

unmontiert	35.5
montiert	35.5.1

Rastet sicher in 2,5 mm Schritten

Der Rasttrennsteg für den Rastöffnungssteg lässt sich exakt positionieren. Ideal für 90° gedrehte Anwendungen.



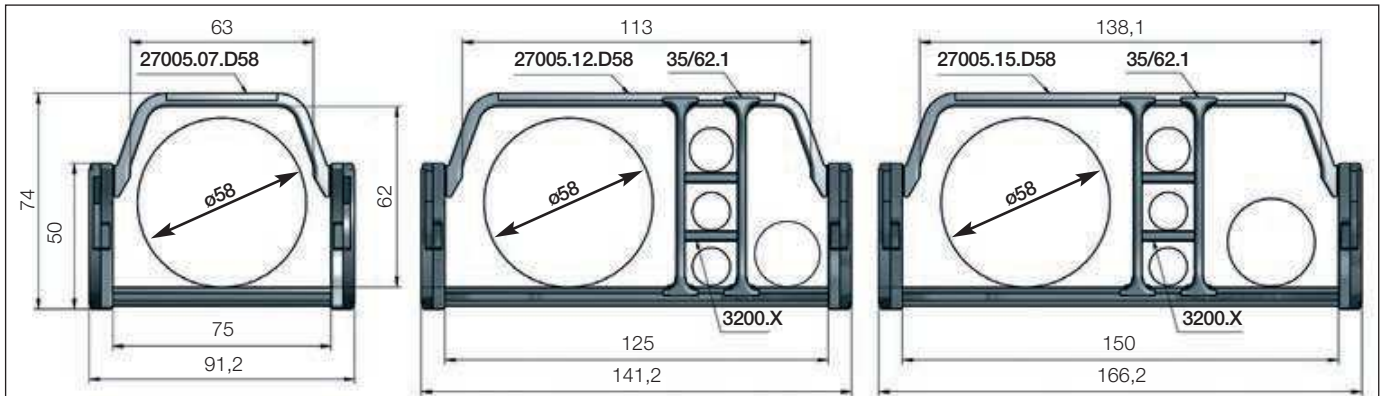
Einsteckboden, rastbar

unmontiert	3200.X
montiert	3210.X

Horizontale Unterteilung

Rastet sicher an beiden Enden im Trennsteg, feste Breitenfixierung möglich. Als Einsteckboden für eine durchgängige Unterteilung oder als Fachboden für eine regalförmige Aufteilung in 3 Ebenen einsetzbar.

Rastbare Einsteckböden	Breite X [mm]		unmontiert		montiert		Breite X [mm]		unmontiert		montiert	
	050	075	100	115	125	150	175	200	225	250	3200.050	3210.050
					3200.125	3210.125					3200.225	3210.225
					3200.150	3210.150					3200.250	3210.250
					3200.175	3210.175						
					3200.200	3210.200						



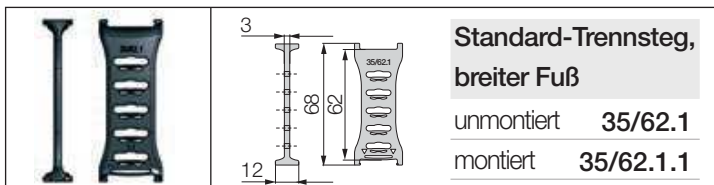
Bügelketten - enorme Vergrößerung des Innenraums, schonende Führung von Schläuchen
Geeignet für Schläuche mit einem Außendurchmesser von max. 58 mm.

Bügelkette - e-ketten® Bügel im Innen- radius aufklappbar	Bügelkette - e-ketten® Bügel im Außen- radius aufklappbar	<i>Bi</i> [mm]	<i>Ba</i> [mm]	<i>R</i> Biegeradien [mm]
2600.07 D58.R.0	2700.07 D58.R.0	75	91	063* 075* 100 125 150 175 200 250
2600.12 D58.R.0	2700.12 D58.R.0	125	141	063* 075* 100 125 150 175 200 250
2600.15 D58.R.0	2700.15 D58.R.0	150	166	063* 075* 100 125 150 175 200 250

*Radius 063 und 075 nur bei im Außenradius aufklappbaren e-ketten® der Serie 2700 möglich!

Art. Nr. mit gewünschtem Wert des Radius (*R*) ergänzen z.B. 2700.15D58.100.0

Innenaufteilung für Bügelketten

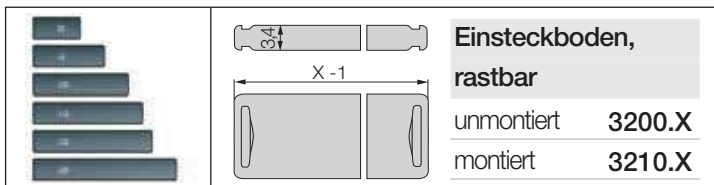


**Standard-Trennsteg,
breiter Fuß**

unmontiert	35/62.1
montiert	35/62.1.1

Trennsteg, breiter Fuß

Für maximale Haltekraft und sicheren Stand. Standardmäßig werden igus® Trennstege jedes 2. Kettenglied montiert!



**Einsteckboden,
rastbar**

unmontiert	3200.X
montiert	3210.X

Horizontale Unterteilung

Rastet sicher an beiden Enden im Trennsteg, feste Breitenfixierung möglich. Als Einsteckboden für eine durchgängige Unterteilung oder als Fachboden für eine regalförmige Aufteilung in 5 Ebenen einsetzbar.

Trennsteg mit integrierten Zugentlastungszähnen

Zugentlastungstrennsteg Art. Nr. 262.Z ● In Kettengliedern (erstes/letztes/mitte-drin) beliebig positionierbar ● Gleichzeitige Zugentlastung und Innenaufteilung
Ideal bei geringem Platzbedarf ● Zubehörteil für igus® e-kettensysteme® ● Einfach zu montieren, ganz ohne Schrauben. **Weitere Informationen ► ab Seite 676**



Optional: Ablegerinne zur Unterstützung des Untertrums

Einfache, einteilige Ablegerinnen für das e-ketten®-Untertrum nach Ihren Wünschen und Vorgaben als Modulbaukasten. In 4 Ausführungen lieferbar.
Weitere Informationen ► ab Seite 740

