

e-ketten® | 3400 im Innenradius beidseitig aufklappbar

e-ketten® | 3500 im Außenradius beidseitig aufklappbar | Standard

e-ketten® im Innenradius aufklappbar	e-ketten® im Außenradius aufklappbar	Standard	<i>Bi</i> [mm]	<i>Ba</i> [mm]	<i>R</i> Biegeradien [mm]	3400 [kg/m]	3500 [kg/m]
3400. 050 .R.0	3500. 050 .R.0		50	70	075 100 125 150 200 250 300	≈ 1,60	≈ 1,60
3400. 075 .R.0	3500. 075 .R.0		75	95	075 100 125 150 200 250 300	≈ 1,78	≈ 1,78
3400. 100 .R.0	3500. 100 .R.0		100	120	075 100 125 150 200 250 300	≈ 1,93	≈ 1,93
3400. 115 .R.0	3500. 115 .R.0		115	135	075 100 125 150 200 250 300	≈ 1,99	≈ 1,99
3400. 125 .R.0	3500. 125 .R.0		125	145	075 100 125 150 200 250 300	≈ 2,03	≈ 2,03
3400. 150 .R.0	3500. 150 .R.0		150	170	075 100 125 150 200 250 300	≈ 2,17	≈ 2,17
3400. 175 .R.0	3500. 175 .R.0		175	195	075 100 125 150 200 250 300	≈ 2,28	≈ 2,28
3400. 200 .R.0	3500. 200 .R.0		200	220	075 100 125 150 200 250 300	≈ 2,45	≈ 2,45
3400. 225 .R.0	3500. 225 .R.0		225	245	075 100 125 150 200 250 300	≈ 2,59	≈ 2,59
3400. 250 .R.0	3500. 250 .R.0		250	270	075 100 125 150 200 250 300	≈ 2,73	≈ 2,73

Halbe e-rohre, Serie 3450 und volle e-rohre Serie 3480 ► ab Seite 316

Art. Nr. mit gewünschtem Wert des Radius (*R*) ergänzen z.B. 3500.075.200.0

E2/000 e-ketten® schnell öffnen mit dem e-ketten®-Öffner

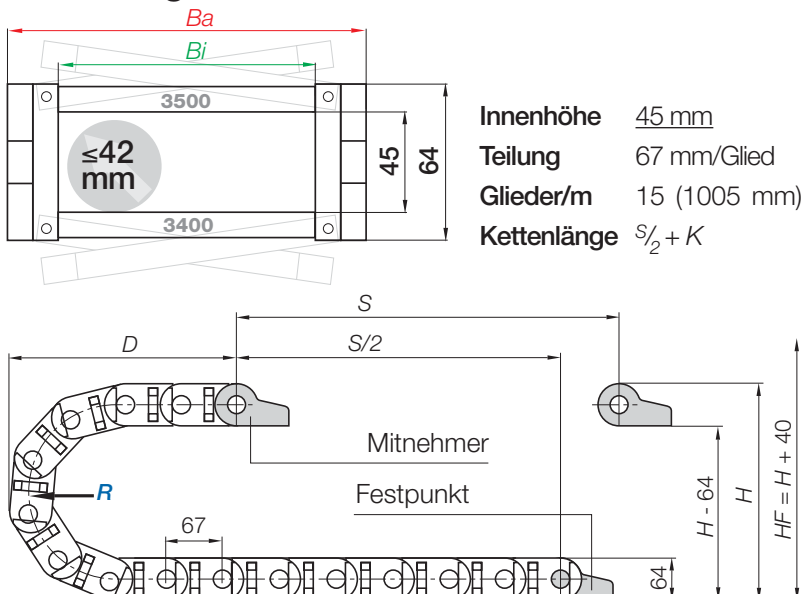
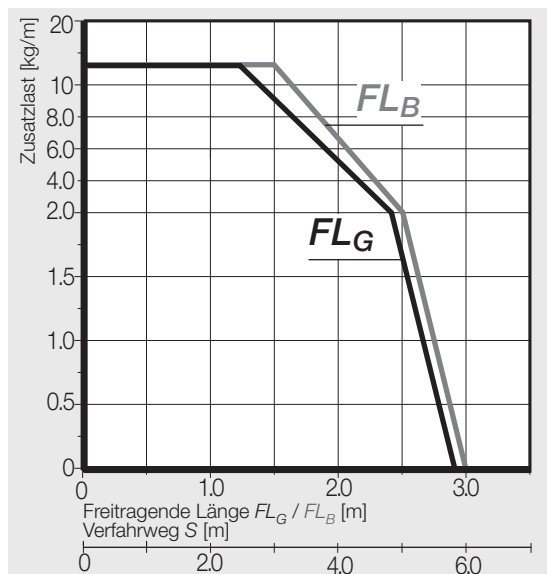
Montagezeiten von 33 auf 2 Sekunden drastisch reduzieren mit dem igus® e-ketten®-Öffner. Öffnen Sie längere Kettenstücke in einem Rutsch. **Art. Nr. 908.254.3400** für Serie 3400/3500. Für Breiten-Index *Bi* [mm]: 050, 075, 100, 115.

Weitere Informationen ► www.igus.de/E2oeffner





Freitragende Anwendungen | Kurze Verfahrswege

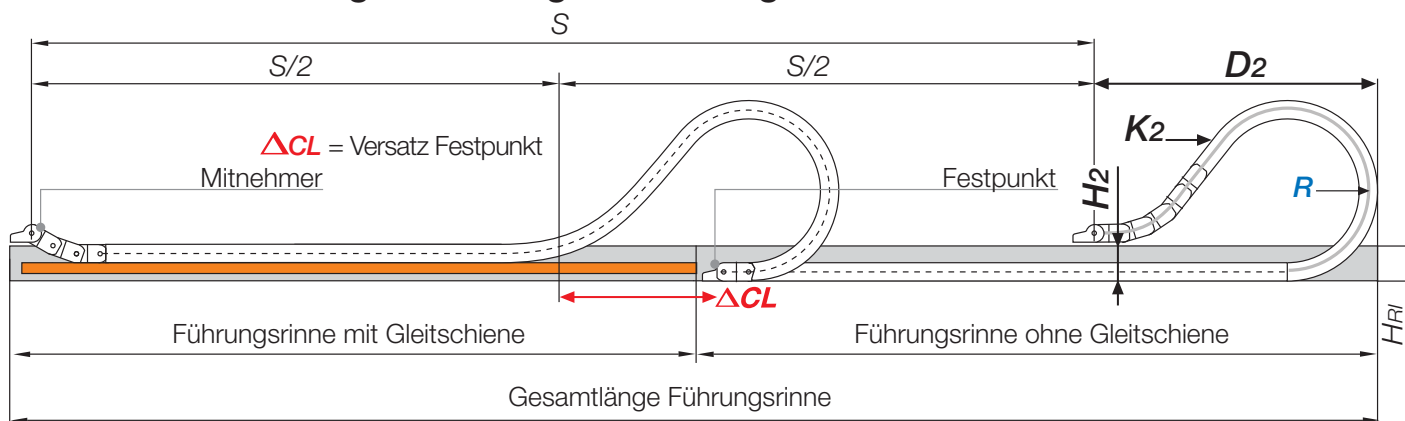


R	075	100	125	150	200	250	300
H	214	264	314	364	464	564	664
D	208	233	258	283	333	383	433
K	370	450	530	610	765	920	1080

Die erforderliche lichte Einbauhöhe ist: $H_F = H + 40$ mm (bei 2,5 kg/m Zusatzlast)

Die Serie 3400 ist nur nach Rücksprache für lange Verfahrswege geeignet.

Gleitende Anwendungen | Für lange Verfahrswege ab 10 m bis max. 150 m



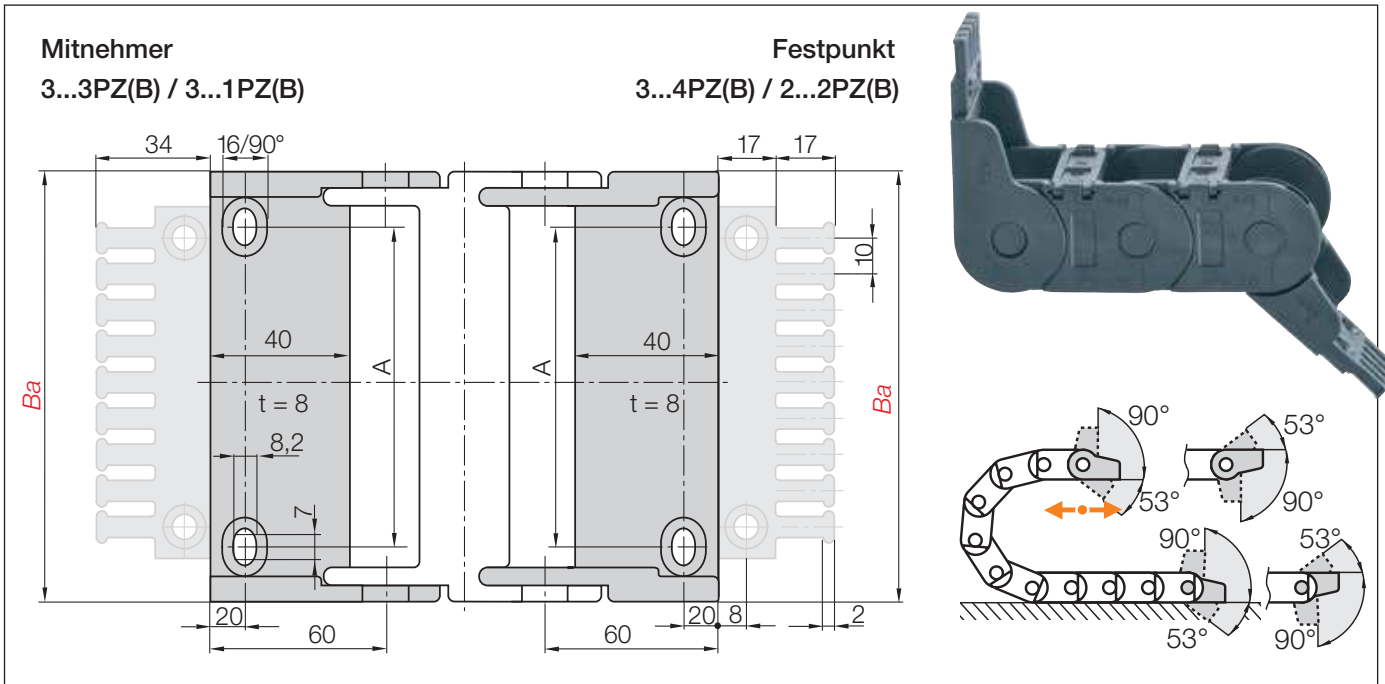
Hinweis: Die Serien 3400/3450/3480 sind nur nach Rücksprache für lange Verfahrswege geeignet.

Wir empfehlen die im Außenradius aufklappbare Serie 3500 für lange Verfahrswege!

Bei Verfahrswegen zwischen 6 und 10 m empfehlen wir eine e-kette® mit größerer freitragender Länge. Kettenlänge $S/2 + K_2$

R	075	100	125	150	200	250	300
H_2	150	200	186	186	186	186	186
D_2^{+25}	208	233	475	570	780	1010	1150
K_2	370	450	804	1005	1340	1675	1943
ΔCL	-	-	233	303	463	643	733

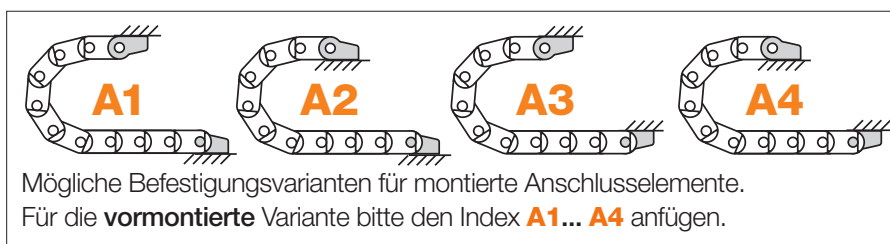
Die Serie 3400 ist nur nach Rücksprache für lange Verfahrswege geeignet.



Kunststoff pendelnd | Ideal für freitragende und gleitende Anwendungen | **Standard Kunststoff starr** | Ideal für hängende und stehende Anwendungen

Breiten-Index	Standard	Art. Nr. Komplettsatz pendelnd		Art. Nr. Komplettsatz starr		A [mm]	Zähnezahl
		inkl. Käbme	ohne Käbme	inkl. Käbme	ohne Käbme		
.050.	▶	3050.34PZB	3050.34PZ	3050.12PZB	3050.12PZ	28	5
.075.	▶	3075.34PZB	3075.34PZ	3075.12PZB	3075.12PZ	53	7
.100.	▶	3100.34PZB	3100.34PZ	3100.12PZB	3100.12PZ	78	10
.115.	▶	3115.34PZB	3115.34PZ	3115.12PZB	3115.12PZ	93	11
.125.	▶	3125.34PZB	3125.34PZ	3125.12PZB	3125.12PZ	103	12
.150.	▶	3150.34PZB	3150.34PZ	3150.12PZB	3150.12PZ	128	15
.175.	▶	3175.34PZB	3175.34PZ	3175.12PZB	3175.12PZ	153	17
.200.	▶	3200.34PZB	3200.34PZ	3200.12PZB	3200.12PZ	178	20
.225.	▶	3225.34PZB	3225.34PZ	3225.12PZB	3225.12PZ	203	22
.250.	▶	3250.34PZB	3250.34PZ	3250.12PZB	3250.12PZ	228	25

Komplettsatz inkl. Käbme + 10 Kabelbinder, bitte Art. Nr. mit Index **K1** ergänzen z.B. **3250.34PZBK1**

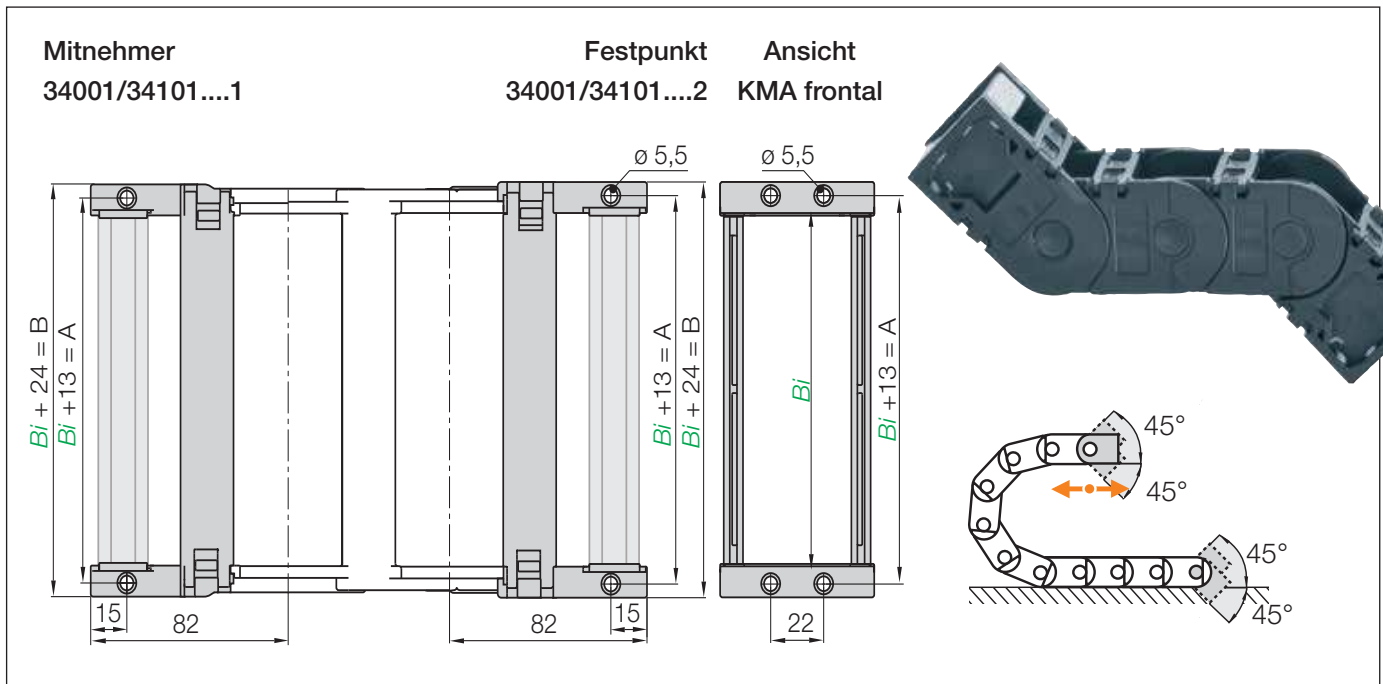


Bestellbeispiel

3075. 34 PZB A1



Zugentlastungen z.B. Bügelschellen, Kettenkäbme, Nuggets und aufsteckbare Clips ab Lager lieferbar. Komplettes chainfix-Programm mit Bestellmöglichkeiten ▶ ab Seite 656



KMA pendelnd | Ideal für freitragende und gleitende Anwendungen

KMA starr | Ideal für hängende und stehende Anwendungen

Breiten-Index	Art. Nr. Komplettsatz KMA pendelnd		Art. Nr. Komplettsatz KMA starr		A [mm]	B [mm]
	mit C-Profil	ohne C-Profil	mit C-Profil	ohne C-Profil		
.050. ▶	34001.050.12.C	34001.050.12	34101.050.12.C	34101.050.12	63	74
.075. ▶	34001.075.12.C	34001.075.12	34101.075.12.C	34101.075.12	88	99
.100. ▶	34001.100.12.C	34001.100.12	34101.100.12.C	34101.100.12	113	124
.115. ▶	34001.115.12.C	34001.115.12	34101.115.12.C	34101.115.12	128	139
.125. ▶	34001.125.12.C	34001.125.12	34101.125.12.C	34101.125.12	138	149
.150. ▶	34001.150.12.C	34001.150.12	34101.150.12.C	34101.150.12	163	174
.175. ▶	34001.175.12.C	34001.175.12	34101.175.12.C	34101.175.12	188	199
.200. ▶	34001.200.12.C	34001.200.12	34101.200.12.C	34101.200.12	213	224
.225. ▶	34001.225.12.C	34001.225.12	34101.225.12.C	34101.225.12	238	249
.250. ▶	34001.250.12.C	34001.250.12	34101.250.12.C	34101.250.12	263	274

KMA einseitig pendelnd Mitnehmer Art. Nr. **34001...1** / Festpunkt Art. Nr. **34001...2**

(KMA = Kunststoff-Metall-Anschlusselement)

Bestellbeispiel

34001.075.12.C A



Diese Befestigungsvarianten ergeben sich automatisch bei der Wahl des KMA-Anschlusselements. Für die **vormontierte** Variante bitte den Index **A** anfügen



Option: Anschlusselemente aus Stahl, pendelnd. Für e-ketten® und e-rohre lieferbar Art. Nr. 3000.12

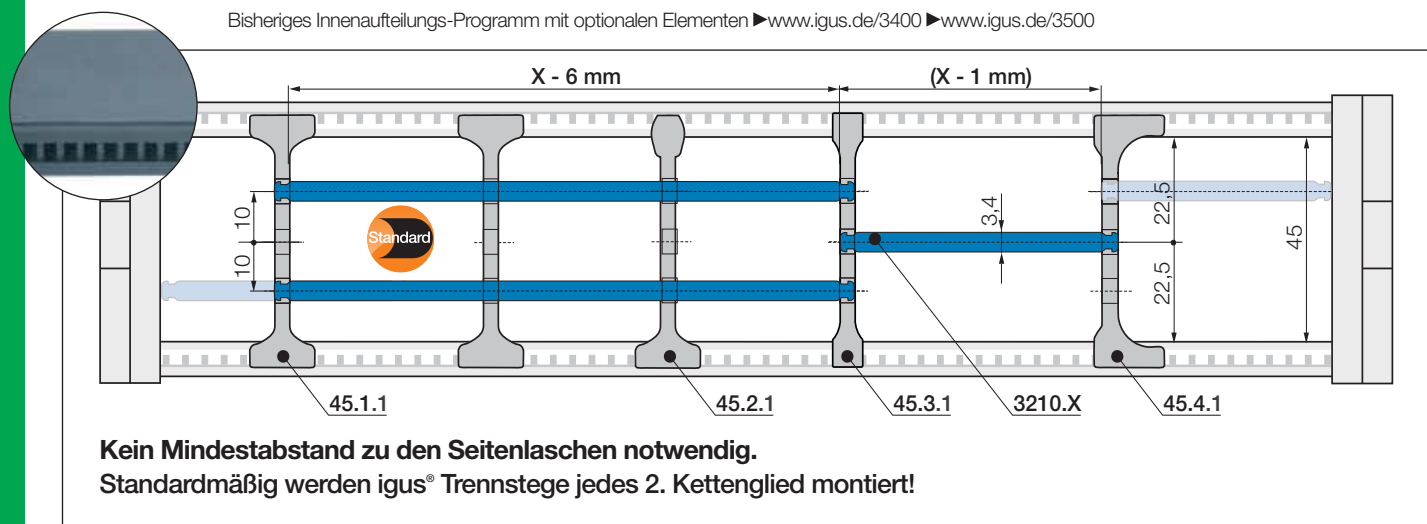
● Für pendelnde Verbindungen ● Gleicher Satz (2-teilig) für alle e-ketten®-Breiten ● Elektrisch leitend



Zugentlastungen z.B. Bügelschellen, Kettenkämme, Nuggets und aufsteckbare Clips ab Lager lieferbar. Komplettes chainfix-Programm mit Bestellmöglichkeiten ▶ ab Seite 656

Innenaufteilung | Neue Generation

Bisheriges Innenaufteilungs-Programm mit optionalen Elementen ► www.igus.de/3400 ► www.igus.de/3500



Kein Mindestabstand zu den Seitenlaschen notwendig.
Standardmäßig werden igus® Trennsteg jedes 2. Kettenglied montiert!

		Standard-Trennsteg, breiter Fuß unmontiert 45.1 montiert 45.1.1
--	--	--

Standard - für alle Einsatzzwecke

Trennsteg, breiter Fuß für maximale Haltekraft und sicheren Stand.

		Trennsteg, schmaler Kopf unmontiert 45.2 montiert 45.2.1
--	--	---

Schnellere Leitungsmontage

Einseitig fester Sitz mit breitem Fuß, gegenüberliegende Seite schmal für eine leichte Leitungsmontage.

		Trennsteg, schmal unmontiert 45.3 montiert 45.3.1
--	--	--

Für viele dünne Leitungen

Trennsteg mit schmalen Fuß für viele dünne Leitungen nebeneinander. Platzsparend in e-ketten®.

		Trennsteg, asymmetrisch unmontiert 45.4 montiert 45.4.1
--	--	--

Für z.B. Anwendungen "auf der Seite"

Trennsteg asymmetrisch, schafft aufgrund der Bauweise einen definierten Abstand. Abstandshalter können entfallen.

		Einsteckboden, rastbar unmontiert 3200.X montiert 3210.X
--	--	---

Horizontale Unterteilung

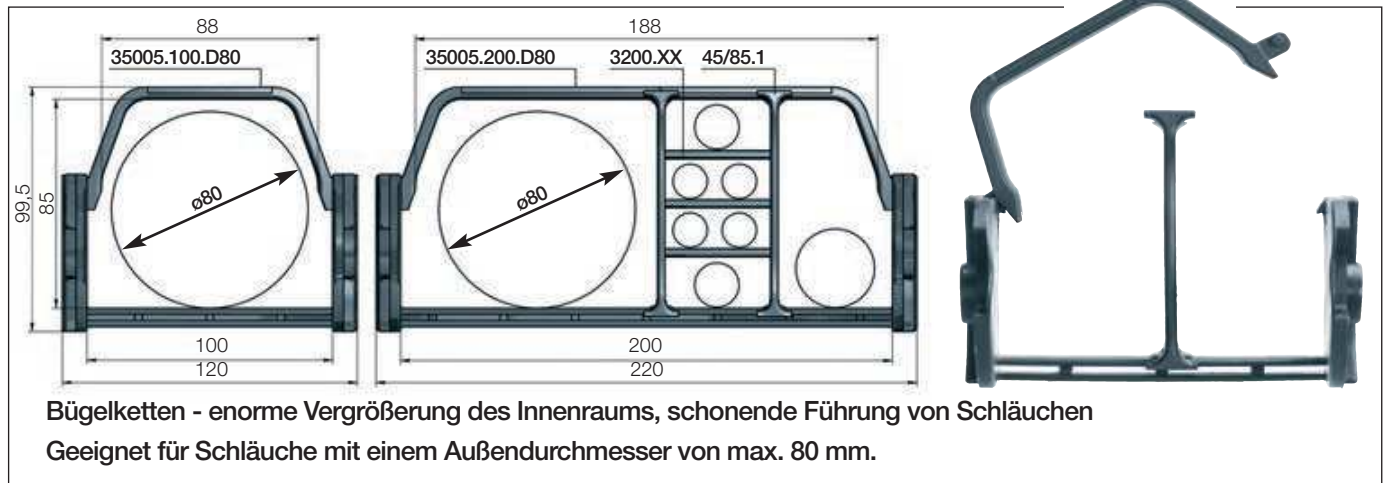
Rastet sicher an beiden Enden im Trennsteg, feste Breitenfixierung möglich. Als Einsteckboden für eine durchgängige Unterteilung oder als Fachboden für eine regalförmige Aufteilung in 3 Ebenen einsetzbar.



Rastbare Einsteckböden

Breite X [mm]	unmontiert	montiert	Breite X [mm]	unmontiert	montiert	Breite X [mm]	unmontiert	montiert
050	3200.050	3210.050	125	3200.125	3210.125	225	3200.225	3210.225
075	3200.075	3210.075	150	3200.150	3210.150	250	3200.250	3210.250
100	3200.100	3210.100	175	3200.175	3210.175			
115	3200.115	3210.115	200	3200.200	3210.200			

Bügelketten


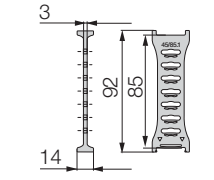

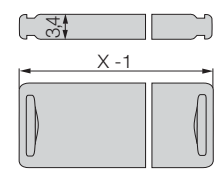


Bügelkette - e-ketten® Bügel im Innen- radius aufklappbar	Bügelkette - e-ketten® Bügel im Außen- radius aufklappbar	Bi [mm]	Ba [mm]	R Biegeradien [mm]
3400.100.D80.R.0	3500.100.D80.R.0	100	120	075* 100* 125 150 200 250 300
3400.200.D80.R.0	3500.200.D80.R.0	200	220	075* 100* 125 150 200 250 300

*Radius 075 und 100 nur bei im Außenradius aufklappbaren e-ketten® der Serie 3500 möglich!

Art. Nr. mit gewünschtem Wert des Radius (*R*) ergänzen z.B. 3500.100.D80.200.0

Innenaufteilung für Bügelketten

		Standard-Trennsteg, breiter Fuß
		unmontiert 45/85.1 montiert 45/85.1.1
		Einsteckboden, rastbar
		unmontiert 3200.X montiert 3210.X

Trennsteg, breiter Fuß

Für maximale Haltekraft und sicheren Stand. Standardmäßig werden igus® Trennstege jedes 2. Kettenglied montiert!

Horizontale Unterteilung

Rastet sicher an beiden Enden im Trennsteg, feste Breitenfixierung möglich. Als Einsteckboden für eine durchgängige Unterteilung oder als Fachboden für eine regalförmige Aufteilung in 7 Ebenen einsetzbar.

Trennsteg mit integrierten Zugentlastungszähnen

Zugentlastungstrennsteg Art. Nr. 301.Z ● In Kettengliedern (erstes/letztes/mitte-drin) beliebig positionierbar ● Gleichzeitige Zugentlastung und Innenaufteilung
Ideal bei geringem Platzbedarf ● Zubehörteil für igus® e-kettensysteme ● Einfach zu montieren, ganz ohne Schrauben. **Weitere Informationen ► ab Seite 676**



Optional: Ablegerinne zur Unterstützung des Untertrums

Einfache, einteilige Ablegerinnen für das e-ketten®-Untertrum nach Ihren Wünschen und Vorgaben als Modulbaukasten. In 4 Ausführungen lieferbar. **Weitere Informationen ► ab Seite 740**

