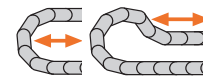


KMA pendelnd | Rundumbefestigung - Universell für E-Rohre (Serie 3450-3480)
Ideal für freitragende und gleitende Anwendungen

Für Breiten-Index	Art. Nr. Komplettsatz mit C-Profil	Art. Nr. Komplettsatz ohne C-Profil	Maß A [mm]	Maß B [mm]
050.	▶ 34500 34800 .050.12.C	34500 34800 .050.12	63	74
075.	▶ 34500 34800 .075.12.C	34500 34800 .075.12	88	99
100.	▶ 34500 34800 .100.12.C	34500 34800 .100.12	113	124
115.	▶ 34500 34800 .115.12.C	34500 34800 .115.12	128	139
125.	▶ 34500 34800 .125.12.C	34500 34800 .125.12	138	149
150.	▶ 34500 34800 .150.12.C	34500 34800 .150.12	163	174
175.	▶ 34500 34800 .175.12.C	34500 34800 .175.12	188	199
200.	▶ 34500 34800 .200.12.C	34500 34800 .200.12	213	224
225.	▶ 34500 34800 .225.12.C	34500 34800 .225.12	238	249
250.	▶ 34500 34800 .250.12.C	34500 34800 .250.12	263	274



- Schraubverbindung außerhalb des Kettenquerschnitts
- Für enge Einbauverhältnisse
- Universell montierbar mit "Rundum"- Befestigungsmöglichkeit
- C-Profil Option
- Option: Gewindebuchsen auf Anfrage

Bestellbeispiel pendelnd - E-Rohr



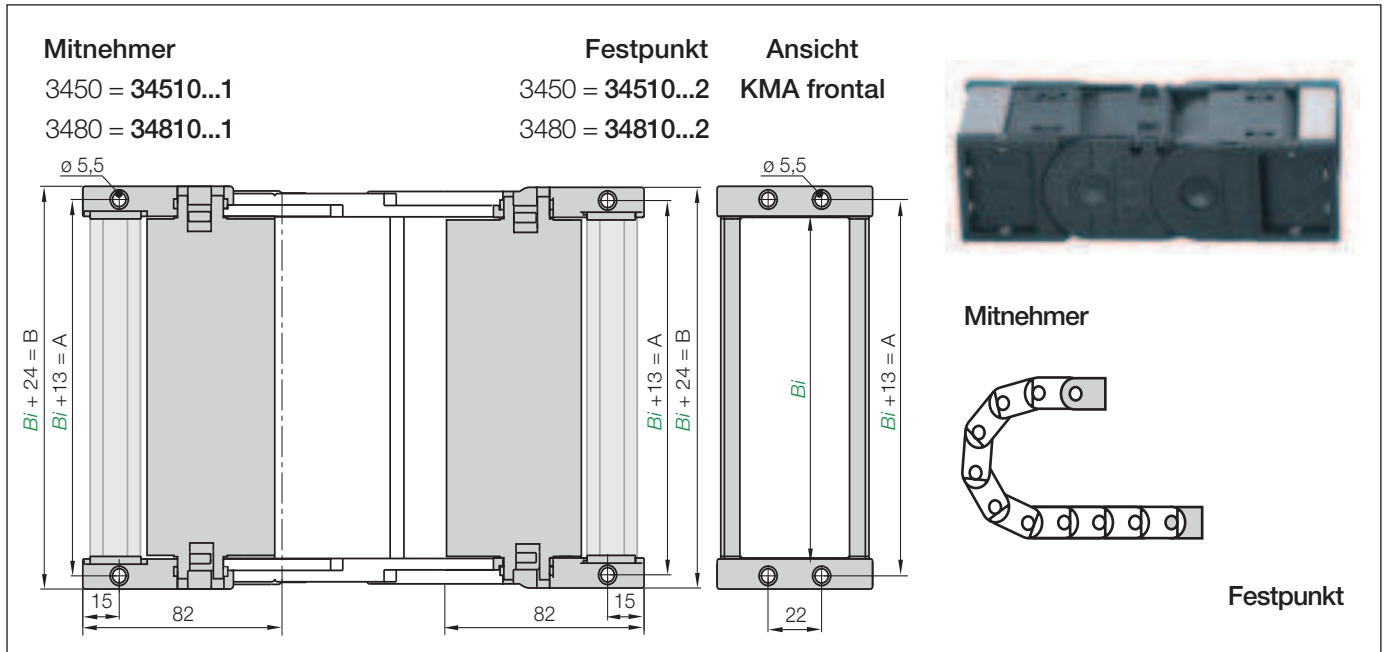
Einzelteil-Bestellung

- Anschlusselement **Mitnehmer**
34500.075.1.C A (vormontiert, inkl. C-Profil)
- Anschlusselement **Festpunkt**
34500.075.1.C A (vormontiert, inkl. C-Profil)

i **KMA pendelnd Art. Nr. 34500... für halbes E-Rohr Serie 3450**
KMA pendelnd Art. Nr. 34800... für volles E-Rohr Serie 3480

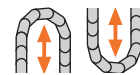


Komplettes Zugentlastungsprogramm für diese Serie ▶ Chainfix, ab Seite 10.1



KMA starr | Rundumbefestigung - Universell für E-Rohre (Serie 3450·3480) Ideal für hängende und stehende Anwendungen

Für Breiten-Index	Art. Nr. Komplettsatz mit C-Profil	Art. Nr. Komplettsatz ohne C-Profil	Maß A [mm]	Maß B [mm]
050.	▶ 34510 34810 .050.12.C	34510 34810 .050.12	63	74
075.	▶ 34510 34810 .075.12.C	34510 34810 .075.12	88	99
100.	▶ 34510 34810 .100.12.C	34510 34810 .100.12	113	124
115.	▶ 34510 34810 .115.12.C	34510 34810 .115.12	128	139
125.	▶ 34510 34810 .125.12.C	34510 34810 .125.12	138	149
150.	▶ 34510 34810 .150.12.C	34510 34810 .150.12	163	174
175.	▶ 34510 34810 .175.12.C	34510 34810 .175.12	188	199
200.	▶ 34510 34810 .200.12.C	34510 34810 .200.12	213	224
225.	▶ 34510 34810 .225.12.C	34510 34810 .225.12	238	249
250.	▶ 34510 34810 .250.12.C	34510 34810 .250.12	263	274



- Schraubverbindung außerhalb des Kettenquerschnitts
- Für extreme Beschleunigungen und hohe Geschwindigkeiten
- Universell montierbar
- C-Profil Option
- Option: Gewindebuchsen auf Anfrage

Bestellbeispiel starr - E-Rohr

34510.075.12.C A



Einzelteil-Bestellung

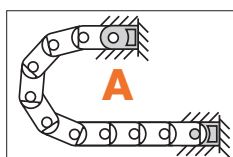
Anschlusselement **Mitnehmer**

34510.075.1.C A (vormontiert, inkl. C-Profil)

Anschlusselement **Festpunkt**

34510.075.2.C A (vormontiert, inkl. C-Profil)

i KMA pendelnd Art. Nr. 34510... für halbes E-Rohr Serie 3450
KMA pendelnd Art. Nr. 34810... für volles E-Rohr Serie 3480



Diese Befestigungsvarianten ergeben sich automatisch bei der Wahl des KMA-Anschlusselements. Für die **vormontierte** Variante bitte den Index **A** anfügen ▶ z.B. **34510.075.12.CA**



Komplettes Zugentlastungsprogramm für diese Serie ▶ Chainfix, ab Seite 10.1