

Diverse Anschlussmöglichkeiten mit und ohne Zuglastung

System links und rechts aufklappbar

System mit 4 Varianten

Seitliche Gleitflächen

Großer Bolzen für hohe Stabilität

Doppeltes Anschlagssystem für große freitragende Längen



**Wann nehme ich das System E2/000:**

- Wenn ein mittelgroßes, stabiles System (E-Ketten®, halbe E-Rohre, komplett geschlossene E-Rohre) mit 45 mm Innenhöhe gewünscht ist
- Wenn Innenbreiten bis 250 mm realisiert werden müssen
- Bei freitragenden Längen bis 3,0 m und Füllgewichte bis 13 kg/m
- Für lange Verfahrwege bis 150 m
- Wenn ein optimiertes Öffnungssystem für schnelles Öffnen der Stege, wahlweise von links oder rechts, gewünscht ist



**Wann nehme ich ein andere igus®-Serie**

- Wenn höhere Stabilität gefordert ist
- ▶ **System E4.1, Serie E4.42, Seite 7.60**
- Für ganz einfache Anwendungen und schnelle Befüllung
- ▶ **Easy Chain®, Serie E300, Seite 3.52**



**E2/000 E-Ketten® schnell öffnen mit dem neuen E-Ketten®-Öffner ▶ Seite 5.90**

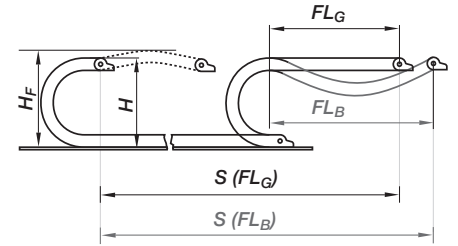
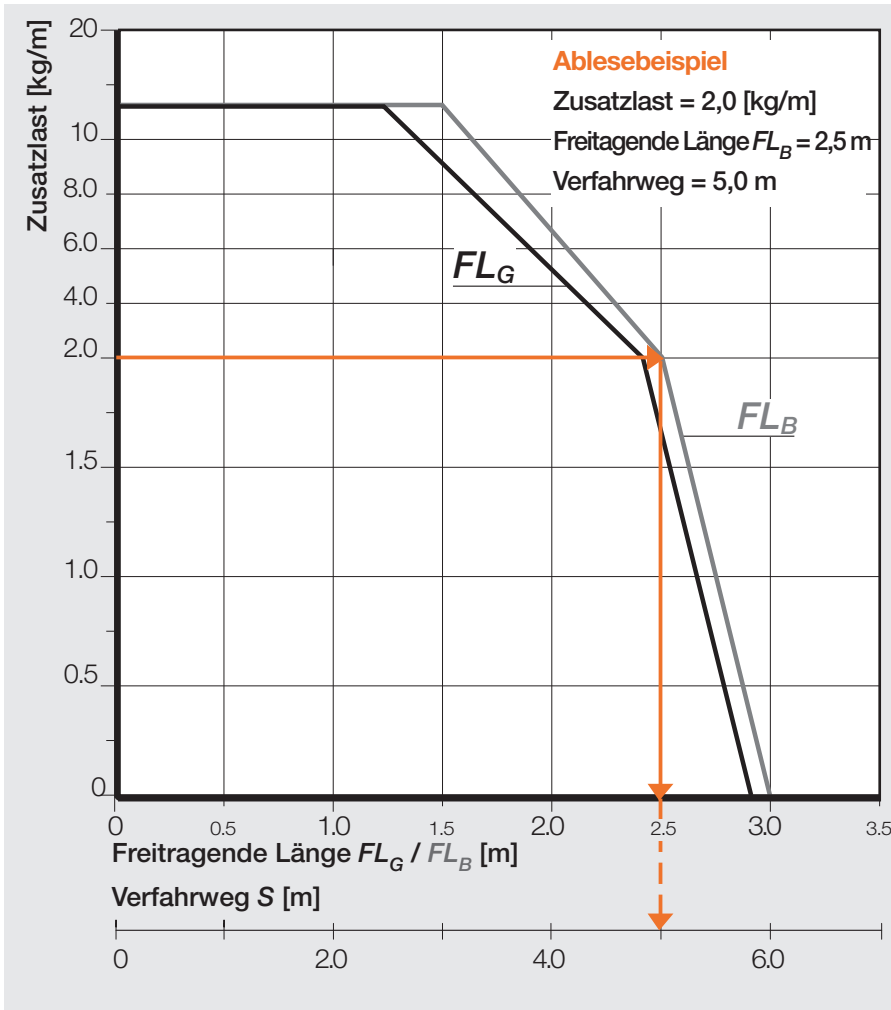


**Ab Lager lieferbar. Lieferzeit 24h oder heute.\***

\*Lieferzeit bedeutet die Zeit bis zum Versand der Ware



**3D-CAD, Konfiguratoren, PDF ▶ [www.igus.de/de/E2000](http://www.igus.de/de/E2000)**

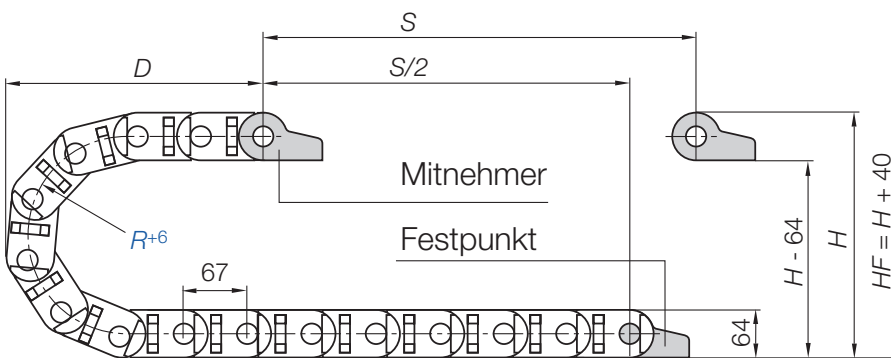


**Standard** **Freitragende Anwendungen**

Freitragende E-Ketten® bei kurzen Verfahrwegen weisen eine positive Vorspannung auf. Bitte bei der Planung der lichten Einbauhöhe  $H_F$  beachten. Bei besonders beengten Platzverhältnissen rufen Sie uns bitte an. Weitere Informationen ► **Konstruieren, Seite 1.8**

**Gleitende Anwendungen**

Verfahrwege bis zu 150 m.  
 Weitere Informationen ► **Seite 5.176**



**Technische Daten**

Geschwindigkeit, Material, Temperatur und Brennbarkeitsklasse ► **Seite 5.94**

- Teilung** = 67 mm/Glied
- Glieder/m** = 15 (1005 mm)
- Kettenlänge** =  $S/2 + K$

R	075*	100*	125	150	200	250	300
H	215	265	315	365	465	565	665
D	150	200	225	250	300	350	400
K	370	450	530	610	765	920	1080


Die erforderliche lichte Einbauhöhe ist:  $H_F = H + 40$  mm (bei 2,5 kg/m Zusatzlast)

\*für die Serie 3450/3480 auf Anfrage. Die Serien 3400/3450/3480 sind nur nach Rücksprache für lange Verfahrwege geeignet.

**i**  $FL_G$  = freitragend mit geradem Obertrum     $S$  = Verfahrweg     $H$  = Nominale Einbauhöhe     $D$  = Überstand, Radius-Endstellung  
 $FL_B$  = freitragend mit erlaubtem Durchhang     $R$  = Biegeradius     $H_F$  = Erforderliche Einbauhöhe     $K = \pi \cdot R +$  "Sicherheit"



**E-Ketten® | Serie 3400 im Innenradius aufklappbar | Serie 3500 im Außenradius aufklappbar**

im Innenradius aufklappbar	im Außenradius aufklappbar		<i>Bi</i> [mm]	<i>Ba</i> [mm]	<i>R</i> lieferbare Biegeradien [mm]	3400 [kg/m]	3500 [kg/m]
3400.050.R.0	3500.050.R.0		50	70	075   100   125   150   200   250   300	≈ 1,60	≈ 1,60
3400.075.R.0	3500.075.R.0		75	95	075   100   125   150   200   250   300	≈ 1,78	≈ 1,78
3400.100.R.0	3500.100.R.0		100	120	075   100   125   150   200   250   300	≈ 1,93	≈ 1,93
3400.115.R.0	3500.115.R.0		115	135	075   100   125   150   200   250   300	≈ 1,99	≈ 1,99
3400.125.R.0	3500.125.R.0		125	145	075   100   125   150   200   250   300	≈ 2,03	≈ 2,03
3400.150.R.0	3500.150.R.0		150	170	075   100   125   150   200   250   300	≈ 2,17	≈ 2,17
3400.175.R.0	3500.175.R.0		175	195	075   100   125   150   200   250   300	≈ 2,28	≈ 2,28
3400.200.R.0	3500.200.R.0		200	220	075   100   125   150   200   250   300	≈ 2,45	≈ 2,45
3400.225.R.0	3500.225.R.0		225	245	075   100   125   150   200   250   300	≈ 2,59	≈ 2,59
3400.250.R.0	3500.250.R.0		250	270	075   100   125   150   200   250   300	≈ 2,73	≈ 2,73

Art. Nr. mit gewünschtem Wert des Radius (*R*) ergänzen z.B. **3500.075.200.0**

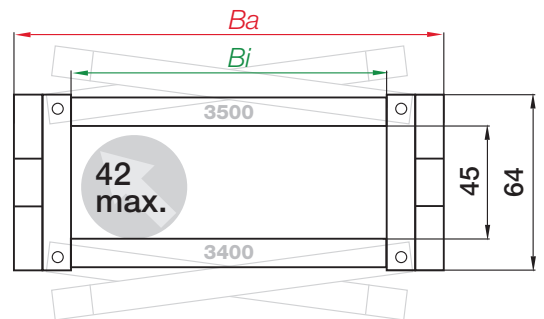
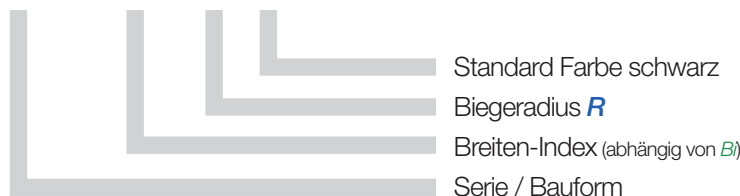
**Wann nehme ich Serie 3400:** ● Wenn eine im Innenradius zu öffnende E-Kette® gewünscht wird - Für lange Verfahrswege nur nach Rücksprache (System AUTO-GLIDE ► Seite 9.90). **Wann nehme ich Serie 3500:** ● Wenn eine im Außenradius zu öffnende E-Kette® gewünscht wird - Für lange Verfahrswege geeignet!



**Bestellschlüssel**

**3400.075.200.0** E-Kette®

**3500.075.200.0** E-Kette®



**3400.075.200.0** = E-Kette® im Innenradius aufklappbar, *Bi* 75 mm Innenbreite, *R* 200 mm Radius, Farbe schwarz

**3500.075.200.0** = E-Kette® im Außenradius aufklappbar, *Bi* 75 mm Innenbreite, *R* 200 mm Radius, Farbe schwarz

Weitere Bestellbeispiele mit Varianten und Konfiguration ► Seite 5.178



Art. Nr. der **Kettenglieder als Einzelteile** ► Seite 5.95



**Standard E-Ketten® inkl. Zubehör ab Lager lieferbar. Lieferzeit 24h oder heute.\***

\*Lieferzeit bedeutet die Zeit bis zum Versand der Ware



## E-Rohre | Serie 3450 im Innenradius aufklappbar | Serie 3480 im Innenradius aufklappbar

im Innenradius aufklappbar	im Innenradius aufklappbar	<i>Bi</i> [mm]	<i>Ba</i> [mm]	<i>R</i> lieferbare Biegeradien [mm]	3450 [kg/m]	3480 [kg/m]
3450. 050 .R.0	3480. 050 .R.0	50	70	075*   100*   125   150   200   250   300	≈ 1,77	≈ 1,96
3450. 075 .R.0	3480. 075 .R.0	75	95	075*   100*   125   150   200   250   300	≈ 1,95	≈ 2,07
3450. 100 .R.0	3480. 100 .R.0	100	120	075*   100*   125   150   200   250   300	≈ 2,15	≈ 2,30
3450. 115 .R.0	3480. 115 .R.0	115	135	075*   100*   125   150   200   250   300	≈ 2,30	≈ 2,46
3450. 125 .R.0**	3480. 125 .R.0**	125	145	075*   100*   125   150   200   250   300	≈ 2,42	≈ 2,49
3450. 150 .R.0	3480. 150 .R.0	150	170	075*   100*   125   150   200   250   300	≈ 2,60	≈ 2,62
3450. 175 .R.0	3480. 175 .R.0	175	195	075*   100*   125   150   200   250   300	≈ 2,75	≈ 2,80
3450. 200 .R.0**	3480. 200 .R.0**	200	220	075*   100*   125   150   200   250   300	≈ 2,90	≈ 2,94
3450. 225 .R.0	3480. 225 .R.0	225	245	075*   100*   125   150   200   250   300	≈ 3,15	≈ 3,12
3450. 250 .R.0	3480. 250 .R.0	250	270	075*   100*   125   150   200   250   300	≈ 3,30	≈ 3,28

\*\*Breite auf Anfrage lieferbar. Lieferzeit: ca. 6-8 Wochen ab Auftragseingang. \*Radius Serie 3450/3480 auf Anfrage lieferbar. Lieferzeit: ca. 1-2 Wochen ab Auftragseingang.

Bei den Radien 075, 100 ist das E-Rohr nicht komplett geschlossen. Bitte sprechen Sie uns an!

Art. Nr. mit gewünschtem Wert des Radius (*R*) ergänzen z.B. **3450.075.200.0**

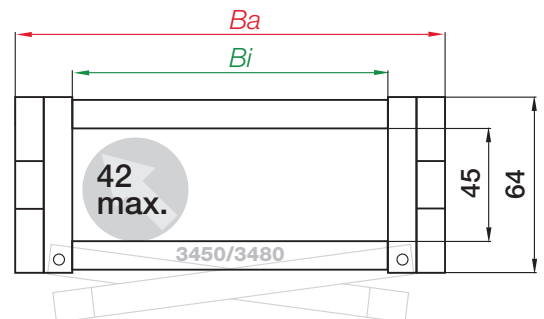
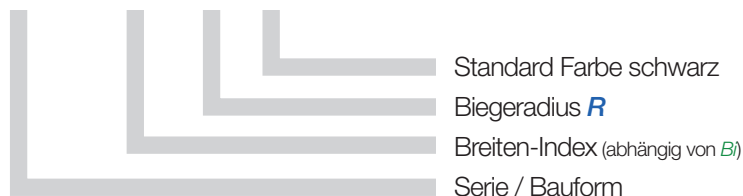
- Wann nehme ich Serie 3450:** ● Wenn ein im Innenradius aufklappbares, halbes E-Rohr gewünscht wird  
**Wann nehme ich Serie 3480:** ● Wenn ein im Innenradius aufklappbares, volles E-Rohr gewünscht wird  
 ● Beide Serien für lange Verfahrswege nur nach Rücksprache



### Bestellschlüssel

**3450. 075. 200. 0** "Halbes" E-Rohr

**3480. 075. 200. 0** Volles E-Rohr



**3450.075.200.0** = E-Kette® im Innenradius aufklappbar, *Bi* 75 mm Innenbreite, *R* 200 mm Radius, Farbe schwarz

**3480.075.200.0** = E-Kette® im Außenradius aufklappbar, *Bi* 75 mm Innenbreite, *R* 200 mm Radius, Farbe schwarz

Weitere Bestellbeispiele mit Varianten und Konfiguration ► Seite 5.178



Art. Nr. der **Kettenglieder als Einzelteile** ► Seite 5.95



Standard "halbe" und E-Rohre inkl. Zubehör ab Lager lieferbar. **Lieferzeit 24h oder heute.\***

\*Lieferzeit bedeutet die Zeit bis zum Versand der Ware

...-5 dB(A)

abhängig von Umgebungsbedingungen,  
Abbildung ähnlich



**Geräuschdämpfung** |  $\approx 5$  dB(A) leiser

im Innenradius aufklappbar	im Innenradius aufklappbar	im Innenradius aufklappbar		<b>R</b> lieferbare Biegeradien [mm]	<b>Bi</b> [mm]
<b>S3400.050</b>	<b>S3450.050</b>	<b>S3480.050</b>	<b>.R.0</b>	075*   100*   125   150   200   250   300	<b>50</b>
<b>S3400.075</b>	<b>S3450.075</b>	<b>S3480.075</b>	<b>.R.0</b>	075*   100*   125   150   200   250   300	<b>75</b>
<b>S3400.100</b>	<b>S3450.100</b>	<b>S3480.100</b>	<b>.R.0</b>	075*   100*   125   150   200   250   300	<b>100</b>
<b>S3400.115</b>	<b>S3450.115</b>	<b>S3480.115</b>	<b>.R.0</b>	075*   100*   125   150   200   250   300	<b>115</b>
<b>S3400.125</b>	<b>S3450.125**</b>	<b>S3480.125**</b>	<b>.R.0</b>	075*   100*   125   150   200   250   300	<b>125</b>
<b>S3400.150</b>	<b>S3450.150</b>	<b>S3480.150</b>	<b>.R.0</b>	075*   100*   125   150   200   250   300	<b>150</b>
<b>S3400.175</b>	<b>S3450.175</b>	<b>S3480.175</b>	<b>.R.0</b>	075*   100*   125   150   200   250   300	<b>175</b>
<b>S3400.200</b>	<b>S3450.200**</b>	<b>S3480.200**</b>	<b>.R.0</b>	075*   100*   125   150   200   250   300	<b>200</b>
<b>S3400.225</b>	<b>S3450.225</b>	<b>S3480.225</b>	<b>.R.0</b>	075*   100*   125   150   200   250   300	<b>225</b>
<b>S3400.250</b>	<b>S3450.250</b>	<b>S3480.250</b>	<b>.R.0</b>	075*   100*   125   150   200   250   300	<b>250</b>

\*\*Breite auf Anfrage lieferbar. Lieferzeit: ca. 6-8 Wochen ab Auftragseingang. \*Radius Serie 3450/3480 auf Anfrage lieferbar. Lieferzeit: ca. 1-2 Wochen ab Auftragseingang.

Bei den Radien 075, 100 ist das E-Rohr nicht komplett geschlossen. Bitte sprechen Sie uns an!

Art. Nr. mit gewünschtem Wert des Radius (*R*) ergänzen z.B. **S3500.075.200.0**



Für E-Ketten® mit Geräuschdämpfer ergänzen Sie bitte die Artikel Nr. mit dem Index "S"

z.B. Art. Nr. **S3500.075.200.0** = E-Kette® im Außenradius aufklappbar mit Geräuschdämpfung



**Geräuschgedämpfte E-Kette® - Lieferzeit 3-5 Werkzeuge.**

\*Lieferzeit bedeutet die Zeit bis zum Versand der Ware

...NC-Version



## NC-Version | Ohne Vorspannung

im Innenradius aufklappbar	im Außenradius aufklappbar	im Innenradius aufklappbar	im Innenradius aufklappbar		<i>R</i> lieferbare Biegeradien [mm]	<i>Bi</i> [mm]
3400. 050	3500. 050	3450. 050	3480. 050	.R.0.NC	075*   100*   125   150   200   250   300	50
3400. 075	3500. 075	3450. 075	3480. 075	.R.0.NC	075*   100*   125   150   200   250   300	75
3400. 100	3500. 100	3450. 100	3480. 100	.R.0.NC	075*   100*   125   150   200   250   300	100
3400. 115	3500. 115	3450. 115	3480. 115	.R.0.NC	075*   100*   125   150   200   250   300	115
3400. 125	3500. 125	3450. 125**	3480. 125**	.R.0.NC	075*   100*   125   150   200   250   300	125
3400. 150	3500. 150	3450. 150	3480. 150	.R.0.NC	075*   100*   125   150   200   250   300	150
3400. 175	3500. 175	3450. 175	3480. 175	.R.0.NC	075*   100*   125   150   200   250   300	175
3400. 200	3500. 200	3450. 200**	3480. 200**	.R.0.NC	075*   100*   125   150   200   250   300	200
3400. 225	3500. 225	3450. 225	3480. 225	.R.0.NC	075*   100*   125   150   200   250   300	225
3400. 250	3500. 250	3450. 250	3480. 250	.R.0.NC	075*   100*   125   150   200   250   300	250

\*\*Breite auf Anfrage lieferbar. Lieferzeit: ca. 6-8 Wochen ab Auftragseingang. \*Radius Serie 3450/3480 auf Anfrage lieferbar. Lieferzeit: ca. 1-2 Wochen ab Auftragseingang.

Bei den Radien 075, 100 ist das E-Rohr nicht komplett geschlossen. Bitte sprechen Sie uns an!

Art. Nr. mit gewünschtem Wert des Radius (*R*) ergänzen z.B. **3500.075.200.0.NC**



Für NC-E-Ketten® ohne Vorspannung ergänzen Sie bitte die Artikel Nr. mit dem Index "NC"  
z.B. Art. Nr. **3500.075.200.0.NC** = E-Kette® im Außenradius aufklappbar ohne Vorspannung



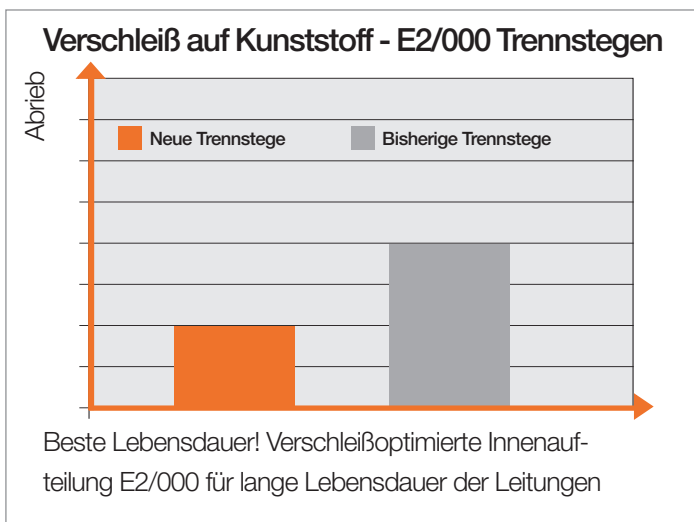
### NC-Version - Lieferzeit 3-5 Werktage.

\*Lieferzeit bedeutet die Zeit bis zum Versand der Ware



## 75% weniger Verschleiß...

Neues Trennstegprogramm für E2/000, Leitungen halten noch länger!



### Lebensdauer der Leitungen weiter erhöhen

Neues Design der Innenaufteilungselemente für das igus® Allround-Energiekettenprogramm E2/000. Optimal an die Kabelgeometrie angepasste Trennstege erhöhen die Lebensdauer der Leitungen bis zu Faktor 4. Mit weniger Elementen eine bessere Innenaufteilung realisieren:

### Vertikale Unterteilung - Trennstege

- Abrieboptimiertes, kabelschonendes Design der Trennstege für lange Lebensdauer
- Montageoptimiert - einfachere und schnellere Montage
- Kraftschlüssiger, sicherer Sitz
- Einfaches Innenaufteilungs-Programm für alle Einsatzzwecke

### Horizontale Unterteilung - Einsteckboden

- Rastet an beiden Enden
- Trennsteg kann beliebig horizontal bewegt werden
- Keine Seitenplatten notwendig
- Auch partielle horizontale Unterteilung möglich



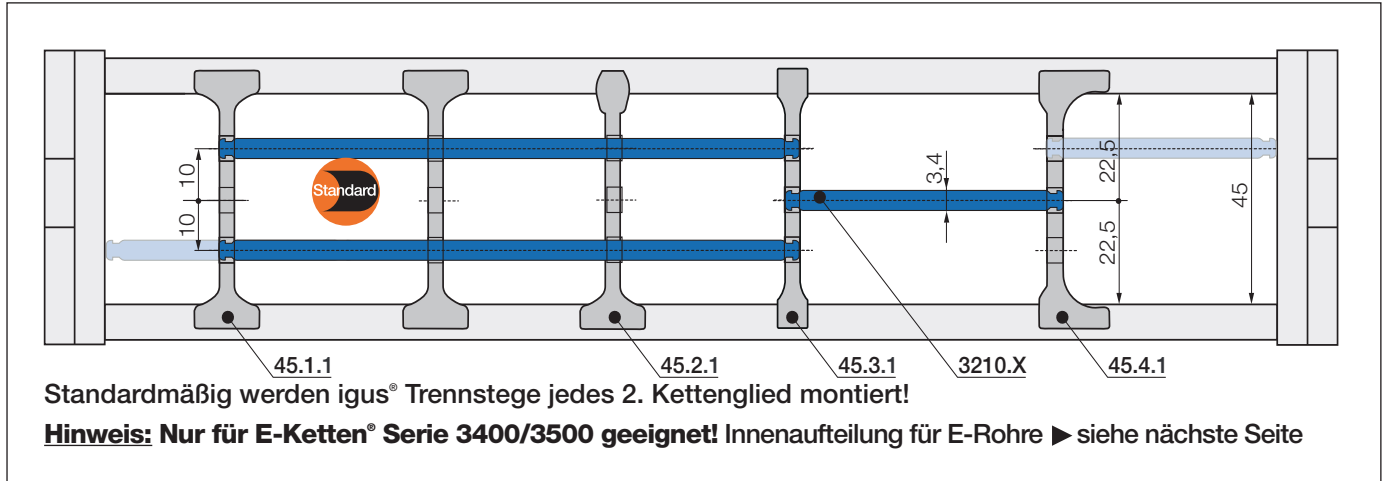

- ① Standard Trennsteg, breiter Fuß - Art. Nr. 45.1    ③ Trennsteg, schmal - Art. Nr. 45.3\*    ⑤ Einsteckboden, rastbar - Art. Nr. 3200.XX  
② Trennsteg mit schmalen Kopf - Art. Nr. 45.1\*    ④ Trennsteg, asymmetrisch - Art. Nr. 45.4\*    \*Auf Anfrage lieferbar. Lieferzeit: ca. 1-2 Wochen ab Auftragseingang



**Innenaufteilung einzeln bestellbar - Lieferzeit 24h oder heute.\***

\*Lieferzeit bedeutet die Zeit bis zum Versand der Ware

# E-Ketten® | 3400-3500 | Innenaufteilung | Standard **NEU!**





**Standard Trennsteg, breiter Fuß**

unmontiert	45.1
montiert	45.1.1

## Standard - für alle Einsatzzwecke

Trennsteg, breiter Fuß für maximale Haltekraft und sicheren Stand in E-Ketten®.




**Trennsteg, schmaler Kopf**

unmontiert	45.2
montiert	45.2.1

## Schnellere Leitungsmontage

Einseitig fester Sitz mit breitem Fuß, gegenüberliegende Seite schmal für leichte Leitungsmontage.

\*Auf Anfrage lieferbar. Lieferzeit: ca. 1-2 Wochen ab Auftragseingang.




**Trennsteg, schmal**

unmontiert	45.3
montiert	45.3.1

## Für viele dünne Leitungen

Trennsteg mit schmalen Fuß für viele dünne Leitungen nebeneinander. Platzsparend, sicherer Stand - für E-Ketten®.

\*Auf Anfrage lieferbar. Lieferzeit: ca. 1-2 Wochen ab Auftragseingang.




**Trennsteg, asymmetrisch**

unmontiert	45.4
montiert	44.2.1

## Für z.B. Anwendungen "auf der Seite"

Trennsteg asymmetrisch, schafft definierten Abstand und Abstandshalter können entfallen.

\*Auf Anfrage lieferbar. Lieferzeit: ca. 1-2 Wochen ab Auftragseingang.



**Einsteckboden, rastbar**

unmontiert	3200.X
montiert	3210.X

## Horizontale Unterteilung

Rastet sicher an beiden Enden im Trennsteg, feste Breitenfixierung möglich. Als Einsteckboden für eine durchgängige Unterteilung oder als Fachboden für eine regalförmige Aufteilung in 3 Ebenen einsetzbar.

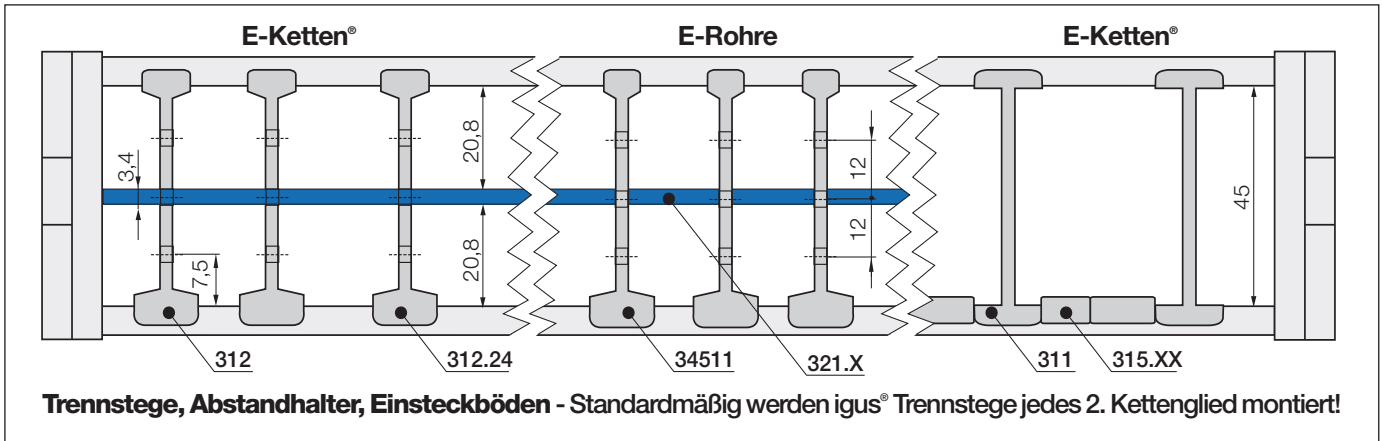
\*Auf Anfrage lieferbar. Lieferzeit: ca. 1-2 Wochen ab Auftragseingang.



## Rastbare Einsteckböden - für die Standard Innenaufteilung

Breite X [mm]	unmontiert	montiert	Breite X [mm]	unmontiert	montiert	Breite X [mm]	unmontiert	montiert
050	3200.050	3210.050	115	3200.115	3210.115	175	3200.175	3210.175
075	3200.075	3210.075	125	3200.125	3210.125			
100	3200.100	3210.100	150	3200.150	3210.150			





**Trennstege, geschlitzt E-Ketten®**

unmontiert	<b>302</b>
montiert	<b>312</b>

### Trennstege geschlitzt 302 (nur für E-Ketten®)

Vertikale Unterteilung in E-Ketten®. Durch seine Aussparungen kann er zusätzlich zur Bildung einfacher vertikaler / horizontaler Aufteilungen eingesetzt werden.

**Trennstege, geschlitzt E-Rohre**

unmontiert	<b>34501</b>
montiert	<b>34511</b>

### Trennstege geschlitzt 34501 (nur für Rohre)

Vertikale Unterteilung in E-Rohren. Durch seine Aussparungen kann er zusätzlich zur Bildung einfacher vertikaler / horizontaler Aufteilungen eingesetzt werden.

**Trennstege E-Ketten®**

unmontiert	<b>301</b>
montiert	<b>311</b>

### Trennstege 301 (nur für E-Ketten®)

Für die einfache vertikale Unterteilung in E-Ketten®.

**Trennstege, breiter Fuß\* E-Ketten®**

unmontiert	<b>302.24</b>
montiert	<b>312.24</b>

### Trennstege breiter Fuß\* 302.24 (nur für E-Ketten®)

Wenn zwischen den Trennstegen ein breiter Abstand eingehalten werden soll oder sie in ihrer Position fixiert werden sollen, z.B. bei 90° Anwendungen. (\*Für Anwendungen "auf der Seite")

**Abstandhalter\* E-Ketten®**

unmontiert	<b>305.XX</b>
montiert	<b>315.XX</b>

### Abstandhalter\* 305.XX (nur für E-Ketten®)

Trennstege können durch Abstandhalter in ihrer Position fixiert werden (nur im Innenradius auf den festen Öffnungsteg montierbar). **XX = Breite Abstandhalter**, wählbar 8, 12 mm. (\*Für Anwendungen "auf der Seite")

**Einsteckböden E-Ketten®/E-Rohre**

unmontiert	<b>320.X</b>
montiert	<b>321.X</b>

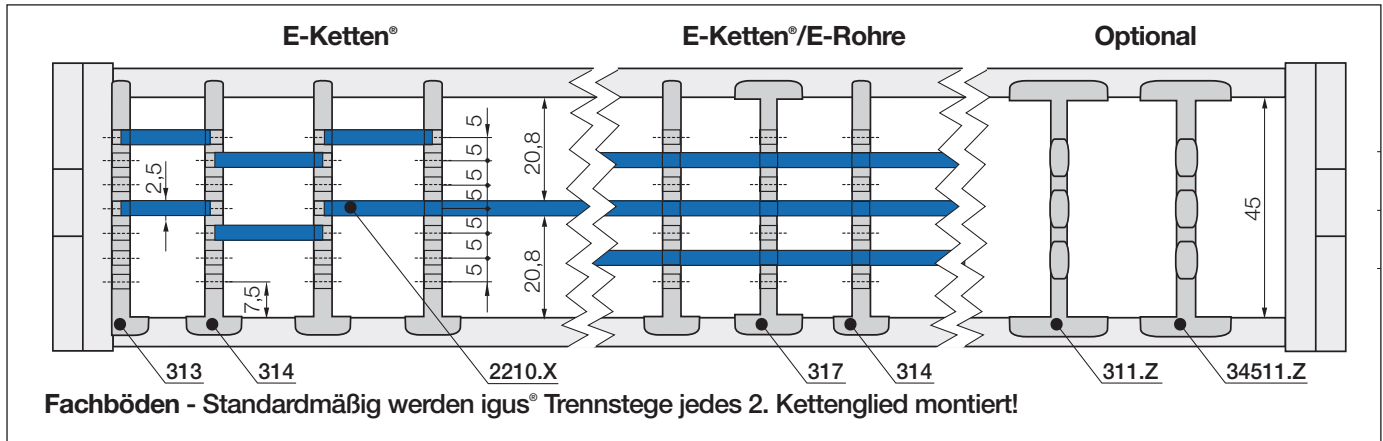
### Einsteckböden 320.X (E-Ketten® und E-Rohre)

Sinnvoll beim Einsatz von vielen dünnen Leitungen mit ähnlichen oder gleichen Durchmessern. Für eine durchgängige Unterteilung. Einsteckböden können im Höhenraster von 12 mm (in 3 Stufen) angeordnet werden.

## Einsteckböden

Breite X [mm]	unmontiert	montiert	Breite X [mm]	unmontiert	montiert	Breite X [mm]	unmontiert	montiert
050	<b>320.050</b>	<b>321.050</b>	125	<b>320.125</b>	<b>321.125</b>	225	<b>320.225</b>	<b>321.225</b>
075	<b>320.075</b>	<b>321.075</b>	150	<b>320.150</b>	<b>321.150</b>	250	<b>320.250</b>	<b>321.250</b>
100	<b>320.100</b>	<b>321.100</b>	175	<b>320.175</b>	<b>321.175</b>			
115	<b>320.115</b>	<b>321.115</b>	200	<b>320.200</b>	<b>321.200</b>			

# 3400·3450·3480·3500 | Innenaufteilung | Optionen



**Teilungssteg, geschlitzt E-Ketten®**

unmontiert	<b>304</b>
montiert	<b>314</b>

**Teilungssteg 304 (nur für E-Ketten®)**  
für regalförmige Aufteilung mit Fachböden  
2200.X im Höhenraster von 5 mm (in 7 Stufen).

**Höenschlitzsteg, offen E-Ketten® / E-Rohre**

unmontiert	<b>307</b>
montiert	<b>317</b>

**Höenschlitzsteg, offen 307 (E-Ketten® und E-Rohre)**  
Schnelle Montage - Nachträglicher Einbau in bestehende Aufteilung ohne Demontage möglich.

**Seitenplatte E-Ketten®**

unmontiert	<b>303</b>
montiert	<b>313</b>

**Seitenplatte 303 (nur für E-Ketten®)**  
wie Teilungssteg. Ermöglicht eine regalförmige Aufteilung bis an die Seitenlaschen.

**Fachboden E-Ketten® / E-Rohre**

unmontiert	<b>2200.X</b>
montiert	<b>2210.X</b>

**Fachboden 2200.X (E-Ketten® und E-Rohre)**  
Bei Leitungen mit verschiedenen Durchmessern können Fachböden höhenversetzt eingesetzt werden. Sie können im Höhenraster von 5 mm (in 7 Stufen), angeordnet werden.

## Fachböden

Breite X [mm]	unmontiert	montiert	Breite X [mm]	unmontiert	montiert	Breite X [mm]	unmontiert	montiert
018	<b>2200.18</b>	<b>2210.18</b>	043	<b>2200.43</b>	<b>2210.43</b>	088	<b>2200.88</b>	<b>2210.88</b>
023	<b>2200.23</b>	<b>2210.23</b>	048	<b>2200.48</b>	<b>2210.48</b>	099	<b>2200.99</b>	<b>2210.99</b>
028	<b>2200.28</b>	<b>2210.28</b>	058	<b>2200.58</b>	<b>2210.58</b>	124	<b>2200.124</b>	<b>2210.124</b>
033	<b>2200.33</b>	<b>2210.33</b>	068	<b>2200.68</b>	<b>2210.68</b>	149	<b>2200.149</b>	<b>2210.149</b>
038	<b>2200.38</b>	<b>2210.38</b>	073	<b>2200.73</b>	<b>2210.73</b>			

**Zugentlastungstrennsteg E-Ketten®**

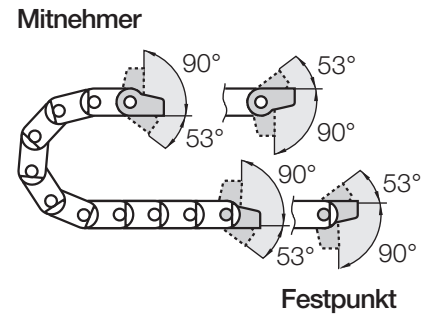
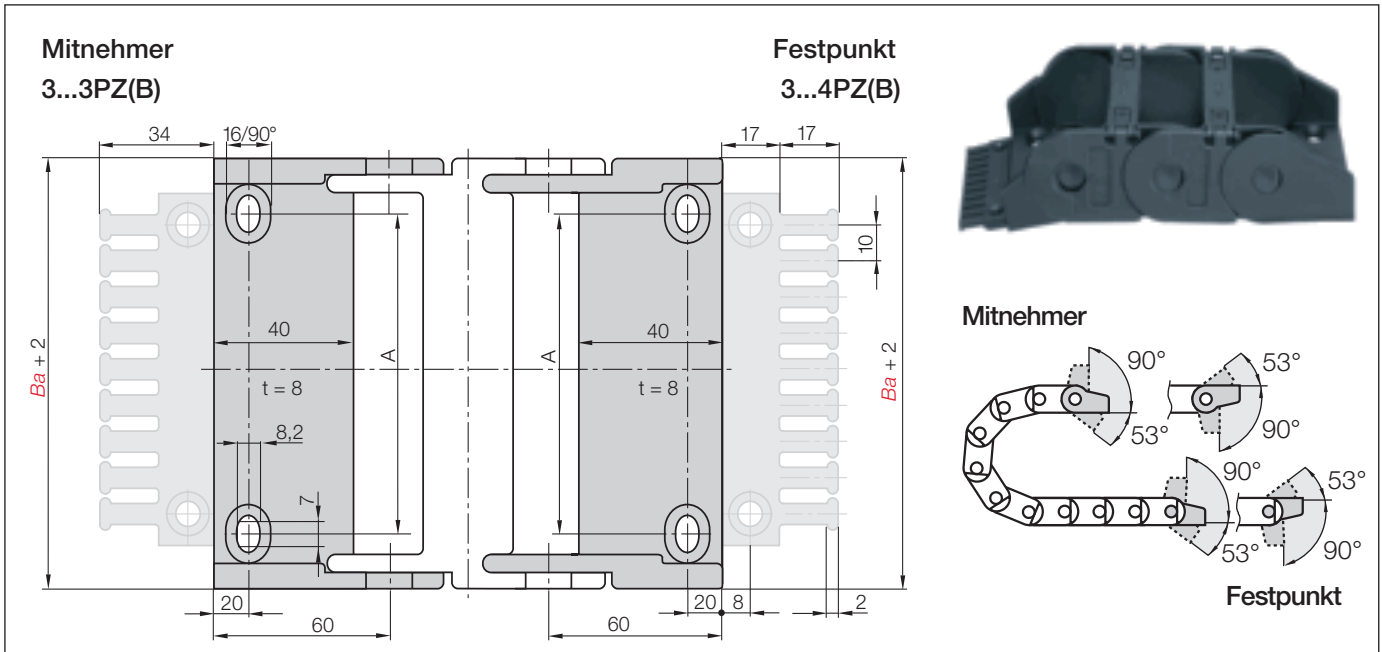
unmontiert	<b>301.Z</b>
montiert	<b>311.Z</b>

**Weitere Elemente zur Innenaufteilung**  
**Zugentlastungstrennsteg 301.Z (nur für E-Ketten®)**  
Integrierbar ins Anschlusselement und beliebig positionierbar. Gleichzeitige Zugentlastung und Innenaufteilung der E-Ketten®.

**Zugentlastungstrennsteg E-Rohre**

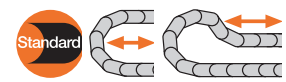
unmontiert	<b>34501.Z</b>
montiert	<b>34511.Z</b>

**Zugentlastungstrennsteg 34501.Z (nur für E-Rohre)**  
Integrierbar ins Anschlusselement und beliebig positionierbar. Gleichzeitige Zugentlastung und Innenaufteilung der E-Ketten®.



**Kunststoff pendelnd | Standard** - Universell für E-Ketten® und E-Rohre  
Ideal für freitragende und gleitende Anwendungen

Für Breiten-Index	Art. Nr. Komplettsatz inkl. Käbme	Komplettsatz inkl. Käbme + 10 Kabelbinder	Art. Nr. Komplettsatz ohne Käbme	Maß A [mm]
050. ▶	3050.34PZB	3050.34PZBK1	3050.34PZ	28
075. ▶	3075.34PZB	3075.34PZBK1	3075.34PZ	53
100. ▶	3100.34PZB	3100.34PZBK1	3100.34PZ	78
115. ▶	3115.34PZB	3115.34PZBK1	3115.34PZ	93
125. ▶	3125.34PZB	3125.34PZBK1	3125.34PZ	103
150. ▶	3150.34PZB	3150.34PZBK1	3150.34PZ	128
175. ▶	3175.34PZB	3175.34PZBK1	3175.34PZ	153
200. ▶	3200.34PZB	3200.34PZBK1	3200.34PZ	178
225. ▶	3225.34PZB	3225.34PZBK1	3225.34PZ	203
250. ▶	3250.34PZB	3250.34PZBK1	3250.34PZ	228



- Standard
- Für enge Einbauverhältnisse
- Zugentlastung mit einclipsbaren Chainfix Kettenkäbmen
- Korrosionsbeständig
- Variabler Schwenkwinkel
- Diverse Befestigungsvarianten am Festpunkt und/oder Mitnehmer

### Bestellbeispiel pendelnd

**3075. 34 PZB A1**



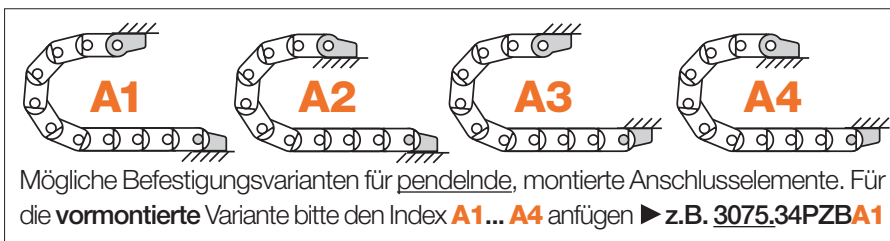
### Einzelteil-Bestellung

Anschlusselement **Mitnehmer**

**3075. 3 PZB A1** (vormontiert, inkl. Käbme)

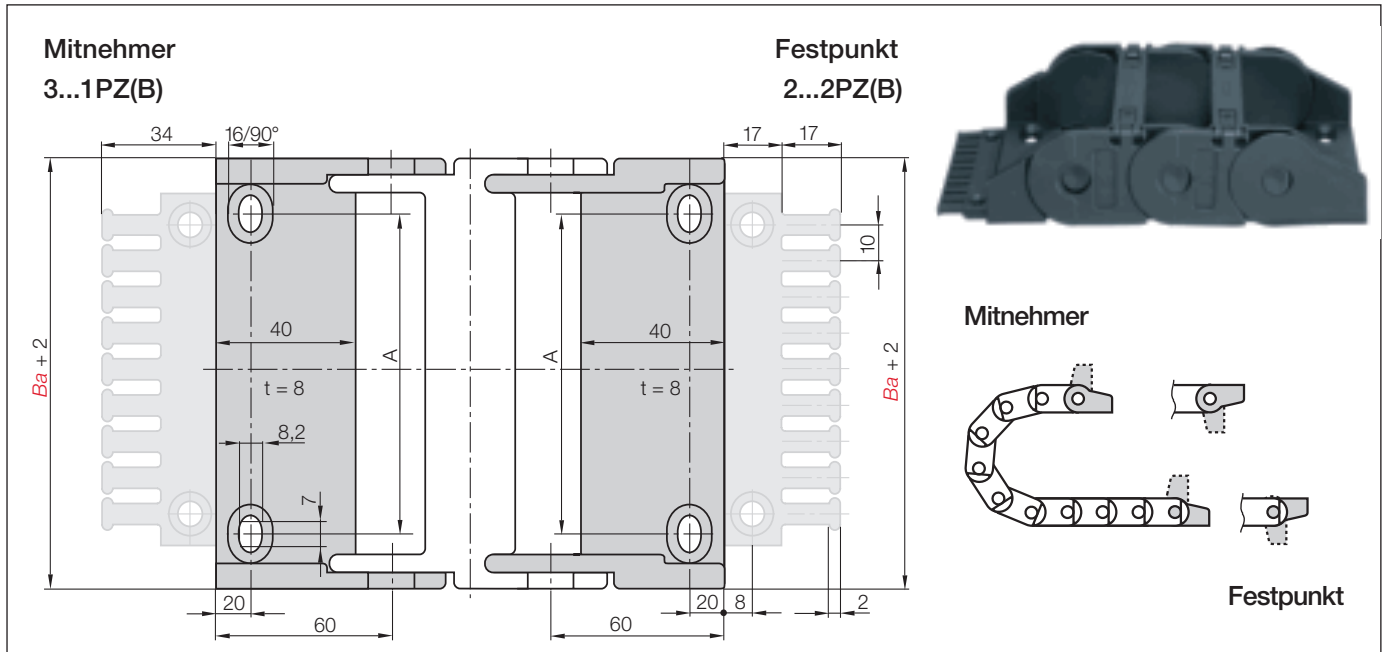
Anschlusselement **Festpunkt**

**3075. 4 PZB A1** (vormontiert, inkl. Käbme)



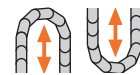
Komplettes Zugentlastungsprogramm für diese Serie ▶ Chainfix, ab Seite 10.1

# 3400-3450-3480-3500 | Anschlusselemente starr



**Kunststoff starr** | Universell für E-Ketten® und E-Rohre  
Ideal für hängende und stehende Anwendungen

Für Breiten-Index	Art. Nr. Komplettsatz inkl. Kämmen	Komplettsatz inkl. Kämmen + 10 Kabelbinder	Art. Nr. Komplettsatz ohne Kämmen	Maß A [mm]
050.	▶ 3050.12PZB	3050.12PZBK1	3050.12PZ	28
075.	▶ 3075.12PZB	3075.12PZBK1	3075.12PZ	53
100.	▶ 3100.12PZB	3100.12PZBK1	3100.12PZ	78
115.	▶ 3115.12PZB	3115.12PZBK1	3115.12PZ	93
125.	▶ 3125.12PZB	3125.12PZBK1	3125.12PZ	103
150.	▶ 3150.12PZB	3150.12PZBK1	3150.12PZ	128
175.	▶ 3175.12PZB	3175.12PZBK1	3175.12PZ	153
200.	▶ 3200.12PZB	3200.12PZBK1	3200.12PZ	178
225.	▶ 3225.12PZB	3225.12PZBK1	3225.12PZ	203
250.	▶ 3250.12PZB	3250.12PZBK1	3250.12PZ	228



- Für starre Verbindungen
- Für extreme Beschleunigungen und hohe Geschwindigkeiten
- Wenn der Platz in der Höhe auf das Maß  $H_F$  beschränkt ist
- Diverse Befestigungsvarianten am Festpunkt und/oder Mitnehmer

### Bestellbeispiel starr

**3075. 12 PZB A1**



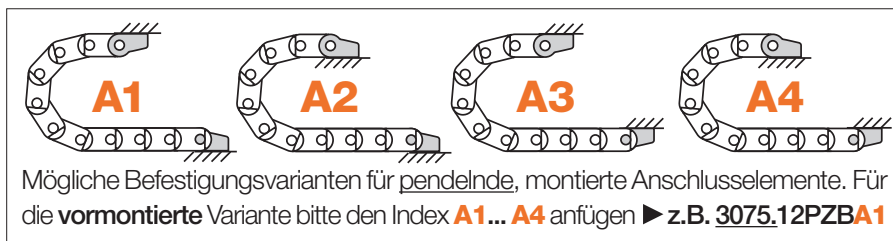
### Einzelteil-Bestellung

Anschlusselement **Mitnehmer**

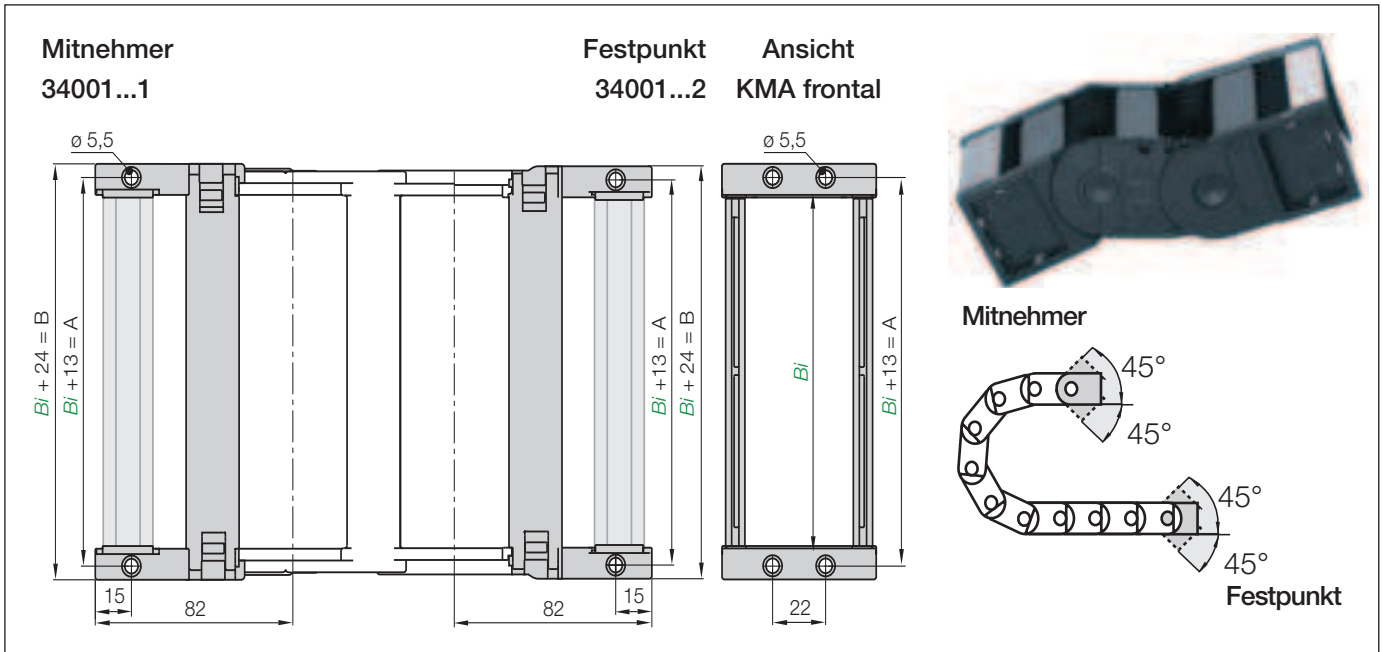
**3075. 1 PZB A1** (vormontiert, inkl. Kamm)

Anschlusselement **Festpunkt**

**3075. 2 PZB A1** (vormontiert, inkl. Kamm)

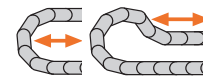


Komplettes Zugentlastungsprogramm für diese Serie ▶ Chainfix, ab Seite 10.1



## KMA pendelnd | Rundumbefestigung - Universell für E-Ketten® (Serie 3400·3500) Ideal für freitragende und gleitende Anwendungen

Für Breiten-Index	Art. Nr. Komplettsatz mit C-Profil	Art. Nr. Komplettsatz ohne C-Profil	Maß A [mm]	Maß B [mm]
050.	34001.050.12.C	34001.050.12	63	74
075.	34001.075.12.C	34001.075.12	88	99
100.	34001.100.12.C	34001.100.12	113	124
115.	34001.115.12.C	34001.115.12	128	139
125.	34001.125.12.C	34001.125.12	138	149
150.	34001.150.12.C	34001.150.12	163	174
175.	34001.175.12.C	34001.175.12	188	199
200.	34001.200.12.C	34001.200.12	213	224
225.	34001.225.12.C	34001.225.12	238	249
250.	34001.250.12.C	34001.250.12	263	274



- Schraubverbindung außerhalb des Kettenquerschnitts
- Für enge Einbauverhältnisse
- Universell montierbar mit "Rundum"- Befestigungsmöglichkeit
- C-Profil Option
- Option: Gewindebuchsen auf Anfrage

KMA einseitig pendelnd: Mitnehmer Art. Nr. **24001...3** / Festpunkt Art. Nr. **24001...4**

### Bestellbeispiel pendelnd - E-Kette®

**34001.075.12.C A**



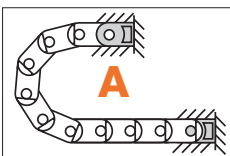
### Einzelteil-Bestellung

Anschlusselement **Mitnehmer**

**34001.075.1.C A** (vormontiert, inkl. C-Profil)

Anschlusselement **Festpunkt**

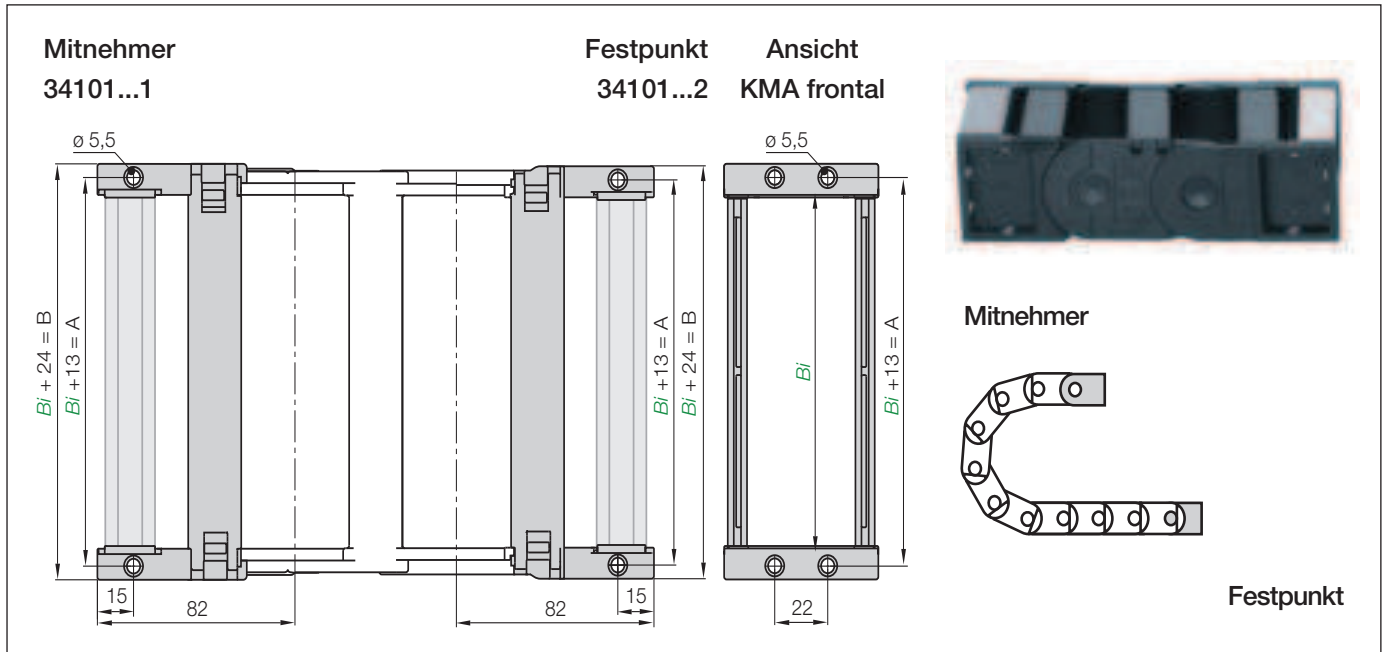
**34001.075.2.C A** (vormontiert, inkl. C-Profil)



Diese Befestigungsvarianten ergeben sich automatisch bei der Wahl des KMA-Anschlusselements. Für die **vormontierte** Variante bitte den Index **A** anfügen ► z.B. **34001.075.12.CA**



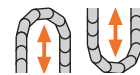
Komplettes Zugentlastungsprogramm für diese Serie ► Chainfix, ab Seite 10.1



## KMA starr | Rundumbefestigung - Universell für E-Ketten® (Serie 3400·3500)

Ideal für hängende und stehende Anwendungen

Für Breiten-Index	Art. Nr. Komplettsatz mit C-Profil	Art. Nr. Komplettsatz ohne C-Profil	Maß A [mm]	Maß B [mm]
050. ▶	34101.050.12.C	34101.050.12	63	74
075. ▶	34101.075.12.C	34101.075.12	88	99
100. ▶	34101.100.12.C	34101.100.12	113	124
115. ▶	34101.115.12.C	34101.115.12	128	139
125. ▶	34101.125.12.C	34101.125.12	138	149
150. ▶	34101.150.12.C	34101.150.12	163	174
175. ▶	34101.175.12.C	34101.175.12	188	199
200. ▶	34101.200.12.C	34101.200.12	213	224
225. ▶	34101.225.12.C	34101.225.12	238	249
250. ▶	34101.250.12.C	34101.250.12	263	274



- Schraubverbindung außerhalb des Kettenquerschnitts
- Für extreme Beschleunigungen und hohe Geschwindigkeiten
- Universell montierbar
- C-Profil Option
- Option: Gewindebuchsen auf Anfrage

### Bestellbeispiel starr - E-Kette®

**34101.075.12.C A**



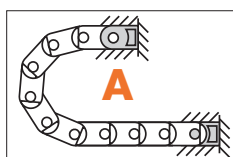
### Einzelteil-Bestellung

Anschlusselement **Mitnehmer**

**34101.075.1.C A** (vormontiert, inkl. C-Profil)

Anschlusselement **Festpunkt**

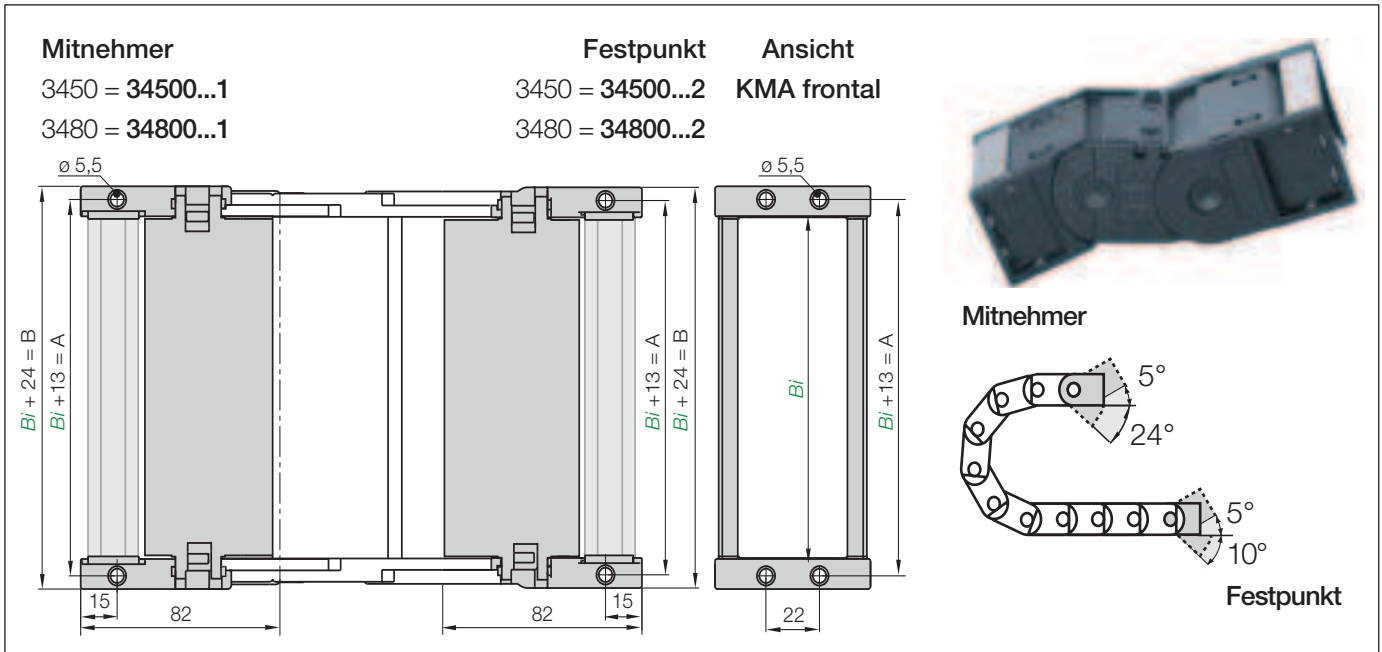
**34101.075.2.C A** (vormontiert, inkl. C-Profil)



Diese Befestigungsvarianten ergeben sich automatisch bei der Wahl des KMA-Anschlusselements. Für die **vormontierte** Variante bitte den Index **A** anfügen ▶ z.B. **34101.075.12.CA**

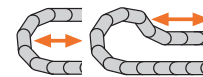


Komplettes Zugentlastungsprogramm für diese Serie ▶ Chainfix, ab Seite 10.1



**KMA pendelnd | Rundumbefestigung** - Universell für E-Rohre (Serie 3450-3480)  
Ideal für freitragende und gleitende Anwendungen

Für Breiten-Index	Art. Nr. Komplettsatz mit C-Profil	Art. Nr. Komplettsatz ohne C-Profil	Maß A [mm]	Maß B [mm]
050.	▶ 34500   34800 .050.12.C	34500   34800 .050.12	63	74
075.	▶ 34500   34800 .075.12.C	34500   34800 .075.12	88	99
100.	▶ 34500   34800 .100.12.C	34500   34800 .100.12	113	124
115.	▶ 34500   34800 .115.12.C	34500   34800 .115.12	128	139
125.	▶ 34500   34800 .125.12.C	34500   34800 .125.12	138	149
150.	▶ 34500   34800 .150.12.C	34500   34800 .150.12	163	174
175.	▶ 34500   34800 .175.12.C	34500   34800 .175.12	188	199
200.	▶ 34500   34800 .200.12.C	34500   34800 .200.12	213	224
225.	▶ 34500   34800 .225.12.C	34500   34800 .225.12	238	249
250.	▶ 34500   34800 .250.12.C	34500   34800 .250.12	263	274



- Schraubverbindung außerhalb des Kettenquerschnitts
- Für enge Einbauverhältnisse
- Universell montierbar mit "Rundum"- Befestigungsmöglichkeit
- C-Profil Option
- Option: Gewindebuchsen auf Anfrage

**Bestellbeispiel pendelnd - E-Rohr**



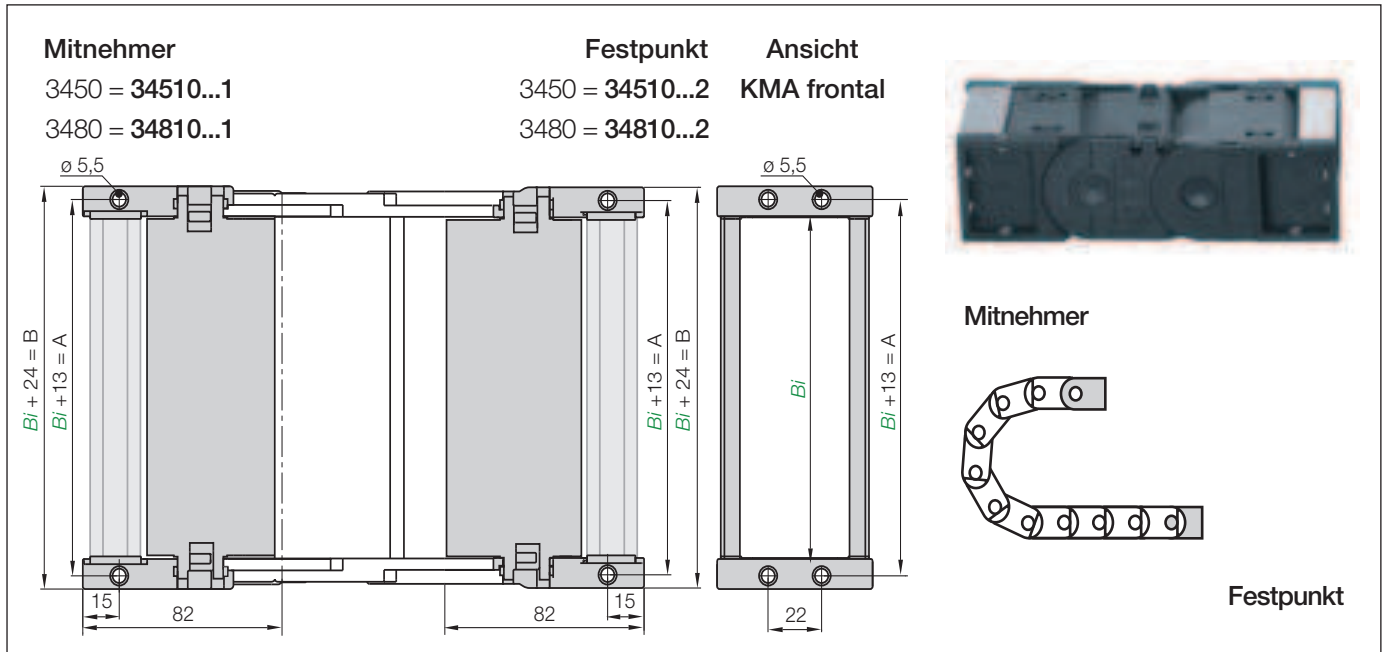
**Einzelteil-Bestellung**

- Anschlusselement **Mitnehmer**  
**34500.075.1.C A** (vormontiert, inkl. C-Profil)
- Anschlusselement **Festpunkt**  
**34500.075.1.C A** (vormontiert, inkl. C-Profil)

**i** **KMA pendelnd Art. Nr. 34500... für halbes E-Rohr Serie 3450**  
**KMA pendelnd Art. Nr. 34800... für volles E-Rohr Serie 3480**

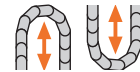


Komplettes Zugentlastungsprogramm für diese Serie ▶ Chainfix, ab Seite 10.1



## KMA starr | Rundumbefestigung - Universell für E-Rohre (Serie 3450·3480) Ideal für hängende und stehende Anwendungen

Für Breiten-Index	Art. Nr. Komplettsatz mit C-Profil	Art. Nr. Komplettsatz ohne C-Profil	Maß A [mm]	Maß B [mm]
050.	▶ 34510   34810 .050.12.C	34510   34810 .050.12	63	74
075.	▶ 34510   34810 .075.12.C	34510   34810 .075.12	88	99
100.	▶ 34510   34810 .100.12.C	34510   34810 .100.12	113	124
115.	▶ 34510   34810 .115.12.C	34510   34810 .115.12	128	139
125.	▶ 34510   34810 .125.12.C	34510   34810 .125.12	138	149
150.	▶ 34510   34810 .150.12.C	34510   34810 .150.12	163	174
175.	▶ 34510   34810 .175.12.C	34510   34810 .175.12	188	199
200.	▶ 34510   34810 .200.12.C	34510   34810 .200.12	213	224
225.	▶ 34510   34810 .225.12.C	34510   34810 .225.12	238	249
250.	▶ 34510   34810 .250.12.C	34510   34810 .250.12	263	274



- Schraubverbindung außerhalb des Kettenquerschnitts
- Für extreme Beschleunigungen und hohe Geschwindigkeiten
- Universell montierbar
- C-Profil Option
- Option: Gewindebuchsen auf Anfrage

### Bestellbeispiel starr - E-Rohr

**34510.075.12.C A**



### Einzelteil-Bestellung

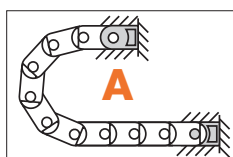
Anschlusselement **Mitnehmer**

**34510.075.1.C A** (vormontiert, inkl. C-Profil)

Anschlusselement **Festpunkt**

**34510.075.2.C A** (vormontiert, inkl. C-Profil)

**i** KMA pendelnd Art. Nr. 34510... für halbes E-Rohr Serie 3450  
KMA pendelnd Art. Nr. 34810... für volles E-Rohr Serie 3480

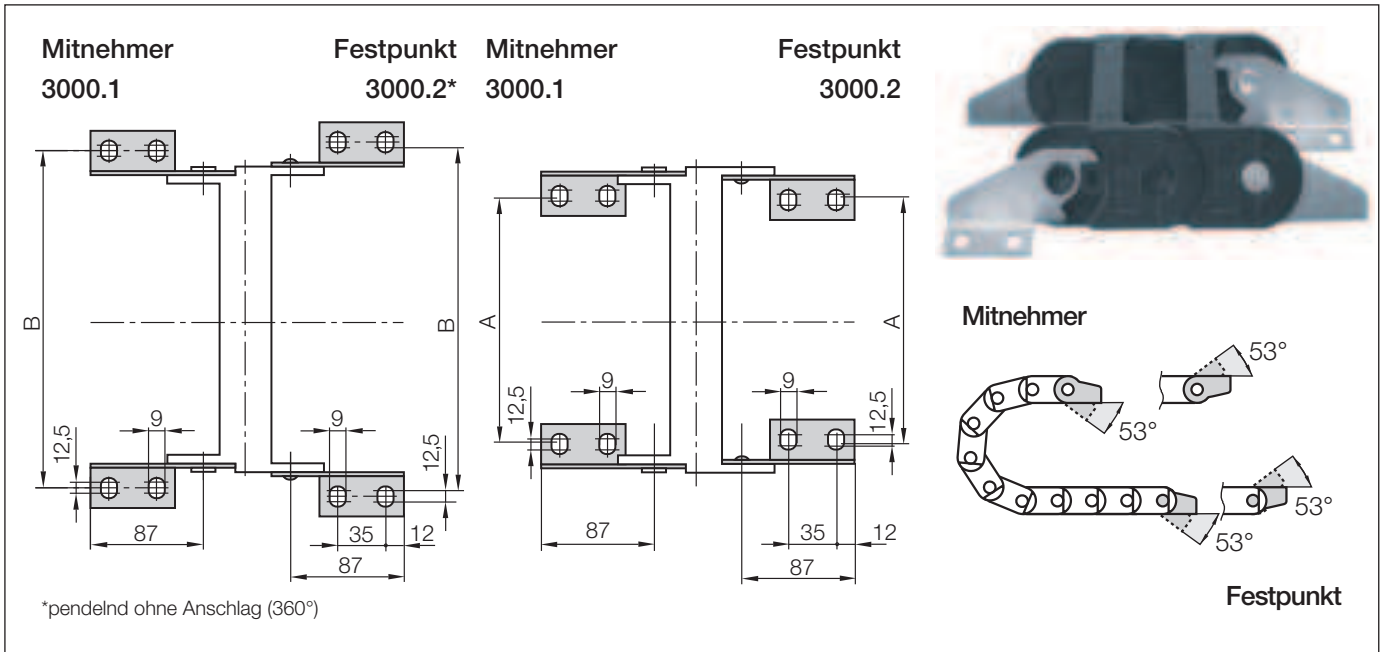


Diese Befestigungsvarianten ergeben sich automatisch bei der Wahl des KMA-Anschlusselements. Für die **vormontierte** Variante bitte den Index **A** anfügen ▶ z.B. **34510.075.12.CA**



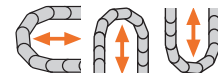
Komplettes Zugentlastungsprogramm für diese Serie ▶ Chainfix, ab Seite 10.1





## Stahl pendelnd | - Für E-Ketten® und E-Rohre Ideal für freitragende, hängende und stehende Anwendungen

Für Breiten-Index	Art. Nr. Komplettsatz	Art. Nr. Komplettsatz Edelstahl**	Maß A [mm]	Maß B [mm]
050. ▶	3000.12	3000.12.E	28	86
075. ▶	3000.12	3000.12.E	53	111
100. ▶	3000.12	3000.12.E	78	136
115. ▶	3000.12	3000.12.E	93	151
125. ▶	3000.12	3000.12.E	103	161
150. ▶	3000.12	3000.12.E	128	186
175. ▶	3000.12	3000.12.E	153	212
200. ▶	3000.12	3000.12.E	178	236
225. ▶	3000.12	3000.12.E	203	261
250. ▶	3000.12	3000.12.E	228	286



- Für pendelnde Verbindungen
- Gleicher Satz (2-teilig) für alle E-Ketten®-Breiten
- Elektrisch leitend
- Schraubverbindung außerhalb des Kettenquerschnitts möglich
- Edelstahl Version lieferbar (\*\*Werkstoff Edelstahl: 1.4301)

**Hinweis:** Stahl-Anschlusselemente werden unmontiert geliefert.

### Bestellbeispiel

**3000.12**



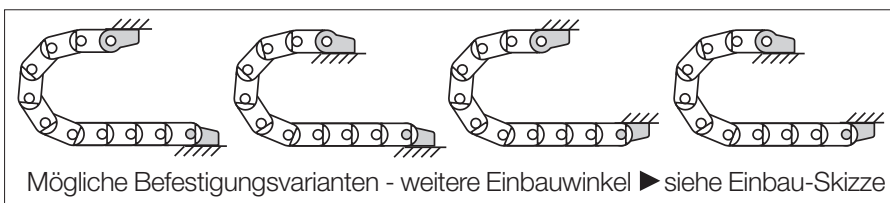
### Einzelteil-Bestellung

Anschlusselement **Mitnehmer**

**3000.1** (je 1 Teil links / rechts)

Anschlusselement **Festpunkt**

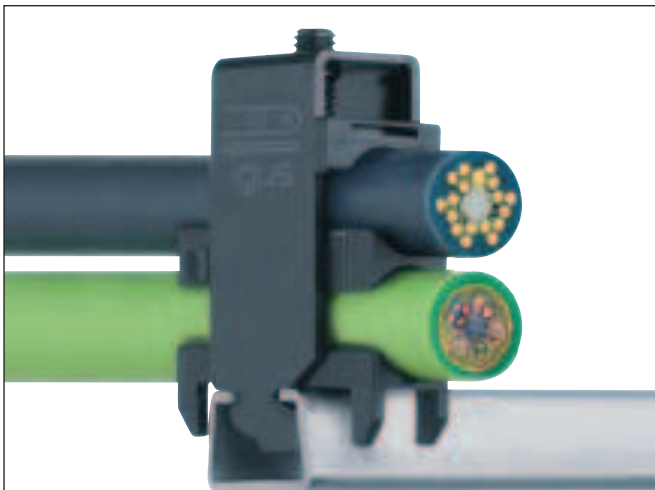
**3000.2** (je 1 Teil links / rechts)



Komplettes Zugentlastungsprogramm für diese Serie ▶ Chainfix, ab Seite 10.1



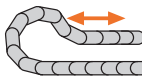
3 Konfektionierte System E2/000 E-Ketten® nebeneinander eingebaut



**Zugentlastungen** - Bügelschellen, Kettenkämme, Zugentlastungssteine und aufsteckbare Clips. Komplettes Chainfix-Programm mit allen Bestellmöglichkeiten ► **ab Seite 10.1**

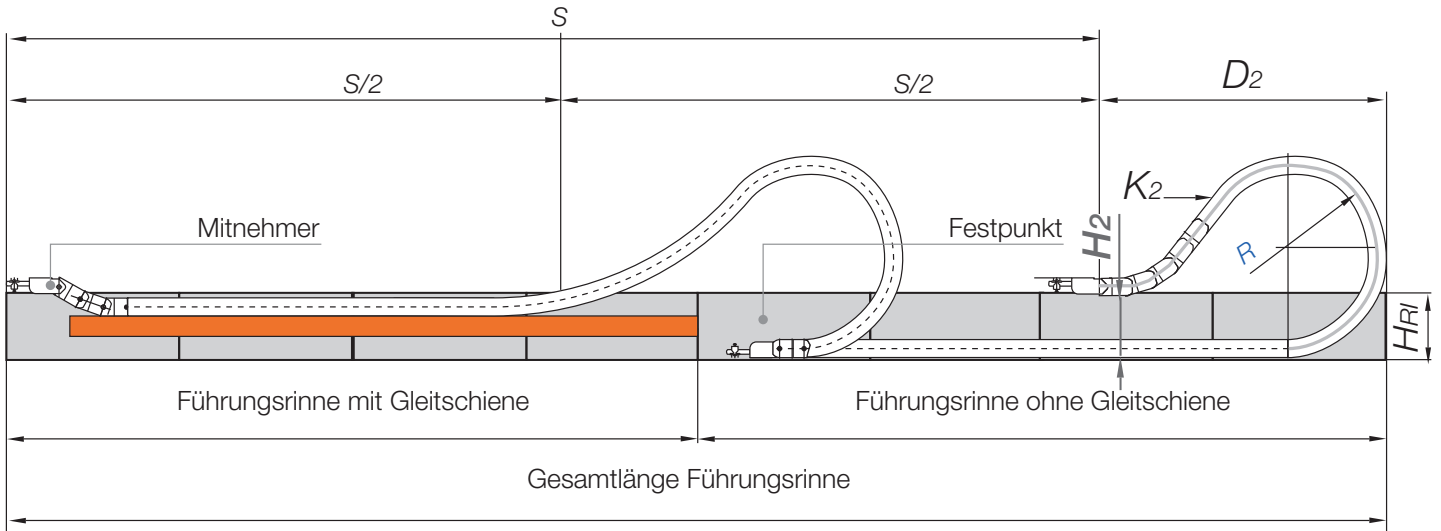


**Ablegerinne** - Unterstützung des Untertrums. Einfache, einteilige Ablegerinnen für das E-Ketten®-Untertrum nach Ihren Wünschen und Vorgaben. Ihre Breite, Höhe oder Farbe ► **ab Seite 9.70**



## Gleitende Anwendungen | Für lange Verfahrswege ab 10 m bis max. 150 m. Kettenlänge = $S/2 + K_2$

Die Lösung für lange Verfahrswege - Hier wird die E-Kette® Ober- auf Untertrum **gleitend** in einer Führungsrinne eingesetzt. Wir empfehlen die Projektierung einer derartigen Anlage von unseren Technikern ausführen zu lassen. **Bitte beachten:** Die Serien 3400/3450/3480 sind nur nach Rücksprache für lange Verfahrswege geeignet. **Wir empfehlen die im Außenradius aufklappbare Serie 3500 für lange Verfahrswege!** (Bei Verfahrswegen zwischen 6,0 m und 10 m empfehlen wir eine größere freitragende E-Kette®.) Weitere Informationen ► Konstruieren, ab Seite 1.16



R	075*	100*	125	150	200	250	300
H <sub>2</sub>	215	265	186	186	186	186	186
D <sub>2</sub> <sup>+25</sup>	150	200	475	570	780	1010	1150
K <sub>2</sub>	400	500	804	1005	1340	1675	1943

\*für die Serie 3450/3480 auf Anfrage. Die Serien 3400/3450/3480 sind nur nach Rücksprache für lange Verfahrswege geeignet.

## Weitere Lösungen | Für lange Verfahrswege

**AUTO-GLIDE 3500.Bi.AG.R** - Selbstführend, ohne Rinnen - Verfahrswege ≤ 50 m

v<sub>max</sub> 1,5 m/s

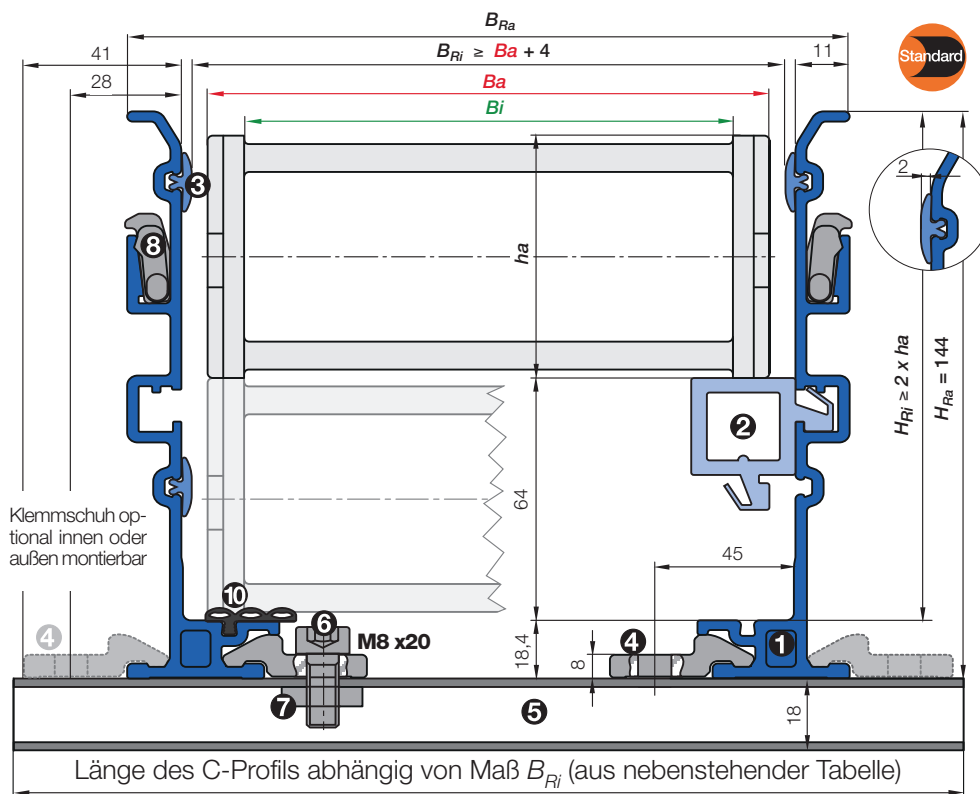
Selbstführende E-Ketten-Systeme® - Führungsrinnen entfallen ► Seite 9.90



Alle weiteren Speziallösungen für lange Verfahrswege mit Bestellmöglichkeiten ► ab Seite 9.77



H<sub>2</sub> = Einbauhöhe (bei heruntergesetztem Mitnehmer)    K<sub>2</sub> = Zuschlag (bei heruntergesetztem Mitnehmer)    S = Verfahrsweg  
D<sub>2</sub> = Überstand bei langen Verfahrswegen, gleitend    R = Biegeradius    S/2 = halber Verfahrsweg



## Montageset "Basic" mit C-Profil für E-Ketten®

Klemmschuh optional innen oder außen montierbar

3500.075.200.0 ▶ Bestell-Beispiel

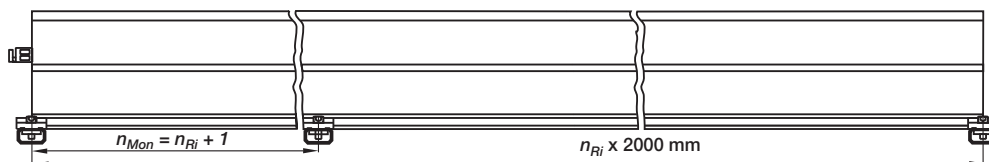
$B_{Ri}$ [mm]	Art. Nr. innen montiert	Art. Nr. außen montiert
.050	74	960.40.200
.075	99	960.40.225
.100	124	960.40.175
.115	139	960.40.200
.125	149	960.40.275
.150	174	960.40.225
.175	199	960.40.250
.200	224	960.40.275
.225	249	960.40.300
.250	274	960.40.325

Für das Montageset "Heavy-Duty" setzen Sie bitte anstelle der Art. Nr. **960.40.XXX** **973.50.XXX** bei "außen montiert" ein!

- **Rinnenset "Basic":** ① Rinnenseitenteil, Aluminium, 2 m ② Gleitschiene, Kunststoff, 2 m ③ Kunststoff Gleitleisten, seitlich, 2 m (ohne Gleitleisten auf Anfrage) ⑩ Optional: Dämpfungsprofil, Gummi
- **Montageset "Basic":** ④ Klemmschuh, Alu ⑤ C-Profil, Stahl verzinkt, Länge ▶ Tabelle ⑥ Innensechskant M8 x 20 ⑦ Gleitmutter M8 ⑧ Verbinder "Basic", Kunststoff

### Bestellbeispiel: für 30 m Verfahrensweg, Einspeisung mittig, Serie 3500.075.200.0 mit $B_{Ri} = 99$

- Führungsrinnen-Set ohne Gleitschiene** (bestehend aus 2 Rinnenseitenteilen incl. Gleitleisten)  
Bestelltext: 16 m Rinne ohne Gleitschiene (8 Sätze à 2 m) Art. Nr. **973.30.SL**
- Führungsrinnen-Set mit Gleitschiene** (bestehend aus 2 Rinnenseitenteilen incl. Gleitleisten)  
Bestelltext: 16 m Rinne mit Gleitschiene (8 Sätze à 2 m) Art. Nr. **973.31.SL**
- Montageset "Basic" komplett** (Menge: Führungsrinnen-Sets + 1)  
Bestelltext: 17 Montagesets Art. Nr. **960.40.175**
- Festpunktmodul** ▶ Seite 9.16  
Bestelltext: 1 Set Art. Nr. **973.80**
- Optional:** Für eine zusätzliche Geräuschreduzierung mit dem **Dämpfungsprofil** ergänzen Sie bitte den Index A - Beispiel: Art. Nr. **973.30.SLA**



Prinzipzeichnung: Anzahl der Montagesets = Anzahl der Rinnenstücke + 1

### Super-Aluminium-Führungsrinne Basic im Detail und die Heavy Duty Ausführung für den robusten Anlagenbau ▶ ab Seite 9.32

- Rinnen-Set ● C-Profil
- Montageset ●  $B_a$  = E-Ketten® Außenbreite
- Gleitschiene ●  $B_i$  = E-Ketten® Innenbreite
- $B_{Ri}$  = Rinnen-Innenbreite
- $B_{Ra}$  = Rinnen-Außenbreite
- $H_{Ri}$  = Rinnen-Innenhöhe
- $H_{Ra}$  = Rinnen-Außenhöhe
- $n_{Mon}$  = Anzahl Montagesets
- $n_{Ri}$  = Anzahl Rinnen-Sets



## Standard

Art. Nr.  
**Standard**  
E-Ketten®/E-Rohre



Zusätzliche Geräuschreduzierung mit Geräuschdämpfer

Art. Nr.  
**Geräuschgedämpft**  
E-Ketten®/E-Rohre



NC-Version - (no camber) ohne Vorspannung

Art. Nr.  
**NC-Material**  
E-Ketten®/E-Rohre



Rückwärtiger Biegeradius für Kreisbewegungen

Art. Nr.  
**RBR**  
E-Ketten®/E-Rohre



**3400.075.R.0**

E-Kette® im Innenradius zu öffnen\*

**S3400.075.R.0**

E-Kette® im Innenradius zu öffnen\*

**3400.075.R.0.NC**

E-Kette® im Innenradius zu öffnen\*

**3400.075.R1/R2.0**

E-Kette® im Innenradius zu öffnen\*

**3500.075.R.0**

E-Kette® im Außenradius zu öffnen

**S3450.075.R.0**

Halbes E-Rohr im Innenradius zu öffnen\*

**3500.075.R.0.NC**

E-Kette® im Außenradius zu öffnen

**3500.075.R1/R2.0**

E-Kette® im Außenradius zu öffnen

**3450.075.R.0**

Halbes E-Rohr im Innenradius zu öffnen\*

**S3480.075.R.0**

E-Rohr im Innenradius zu öffnen\*

**3450.075.R.0.NC**

Halbes E-Rohr im Innenradius zu öffnen\*

**3450.075.R1/R2.0\*\***

Halbes E-Rohr im Innenradius zu öffnen\*

**3480.075.R.0**

E-Rohr im Innenradius zu öffnen\*

**3480.075.R.0.NC**

E-Rohr im Innenradius zu öffnen\*

**3480.075.R1/R2.0\*\***

E-Rohr im Innenradius zu öffnen\*



**Lieferzeit**  
**24h oder heute**

**Lieferzeit**  
**3-5 Werktage**

**Lieferzeit**  
**3-5 Werktage**

**Lieferzeit**  
**10 Werktage**

(2-5 Werktage mit Expresszuschlag)  
\*\*auf Anfrage

## Kombinationsmöglichkeiten | Beispiele

	Leise-Option	NC-Version	RBR-Version	XXL-Material	HT-Material*	ESD-Material
Leise-Option		<b>S3400.075.R.0.NC</b>	-	<b>S3400.075.R.0.XXL</b>	<b>S3480.075.R.0.HT</b>	<b>S3400.075.R.0.ESD</b>
NC-Version	<b>S3400.075.R.0.NC</b>		-	-	<b>3480.075.R.0.HT.NC</b>	<b>3400.075.R.0.ESD.NC</b>
RBR-Version	-	-		-	<b>3480.075.R1/R2.0.HT</b>	<b>3400.075.R1/R2.0.ESD</b>
XXL-Material	<b>S3400.075.R.0.XXL</b>	-	-		-	-
HT-Material*	<b>S3480.075.R.0.HT</b>	<b>3480.075.R.0.HT.NC</b>	<b>3480.075.R1/R2.0.HT</b>	-		-
ESD-Material	<b>S3400.075.R.0.ESD</b>	<b>3400.075.R.0.ESD.NC</b>	<b>3400.075.R1/R2.0.ESD</b>	-	-	

\*für gleitende Anwendungen bitte nur nach Rücksprache

# 3400·3450·3480·3500 | Optionen mit Bestellschlüsseln

Freitragende  
Längen +25%  
möglich

Kein Einbrennen  
heißer Späne  
bis 850°C

ATEX/ESD  
Klassifizierte  
E-Ketten® -  II 2 GD

Art. Nr.  
**XXL-Material\*\***  
E-Ketten®/E-Rohre



Art. Nr.  
**HT-Material**  
nur für E-Rohre



Art. Nr.  
**ESD-Material**  
E-Ketten®/E-Rohre



**3400.075.R.0.XXL**

E-Kette® im Innenradius zu öffnen\*

**3480/3450.075.R.0.HT**

Komplettes E-Rohr\*

**3400.075.R.0.ESD**

E-Kette® im Innenradius zu öffnen\*

**3500.075.R.0.XXL**

E-Kette® im Außenradius zu öffnen

**3480/3450.075.HT.R.0**

nur Boden

**3500.075.R.0.ESD**

E-Kette® im Außenradius zu öffnen

**3450.075.R.0.XXL**

Halbes E-Rohr im Innenradius zu öffnen\*

**3450.075.R.0.ESD**

Halbes E-Rohr im Innenradius zu öffnen\*

**3480.075.R.0.XXL**

E-Rohr im Innenradius zu öffnen\*

**3480.075.R.0.ESD**

E-Rohr im Innenradius zu öffnen\*

**Lieferzeit**  
**1-2 Wochen**

\*\*Unterteil aus XXL-Material

**Lieferzeit**  
**10 Werktage**

**Lieferzeit**  
**5 Werktage**

\*für gleitende Anwendungen  
bitte nur nach Rücksprache

## Bestellbeispiele | Bestellschlüssel und Farbvariationen

 **Bestellbeispiel einer kompletten E-Kette® (1,0 m),  
Farbe schwarz, mit Anschlusselementen und Innenaufteilung:**

**E-Kette®** (1,0 m) E-Ketten® Länge oder Gliederanzahl angeben: 1,0 m oder 15 Glieder **3500.075.200.0**

**+ Anschlusselemente** 1 Satz (mit Kettenkämmen) **3150.34PZB**













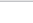
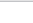
**+ Innenaufteilung** mit 2 Trennstegen montiert jedes 2. Glied **2 x 45.1**

Bestelltext: 1,0 m 3500.075.200.0 + 3150.34PZB + 2 x Art. Nr. 45.1

 **Bestellschlüssel**  
**3500.075.200.0**



### Farbvariationen für E-Ketten® und E-Rohre

Farbe	Bestell-Index	Farbe	Bestell-Index
 schwarz	<b>.0 ab Lager!</b>	 grün*	.7
 weiß*	.1	 betongrau*	.3 für Ketten
 violett*	.5	 silbergrau*	.3 für Rohre
 gelb*	.4	 achatgrau*	.11
 orange*	.2	 lichtgrau*	.14
 rot*	.6	 schwarzgrau*	.13
 blau*	.8	 gelbschwarz*	.9

Schwarze E-Ketten® ab Lager! \*Farbige E-Ketten® Lieferzeit 15 Werktage (5 Werktage mit Expresszuschlag). Aufpreis auf Anfrage!

 **Ab Lager lieferbar. Lieferzeit 24h oder heute.\***

\*Lieferzeit bedeutet die Zeit bis zum Versand der Ware