


e-ketten® | 3400 im Innenradius beidseitig aufklappbar

e-ketten® | 3500 im Außenradius beidseitig aufklappbar | Standard

e-ketten® im Innenradius aufklappbar	e-ketten® im Außenradius aufklappbar		<i>Bi</i> [mm]	<i>Ba</i> [mm]	<i>R</i> Biegeradien [mm]	3400 [kg/m]	3500 [kg/m]
3400. 050 .R.0	3500. 050 .R.0		50	70	075   100   125   150   200   250   300	≈ 1,60	≈ 1,60
3400. 075 .R.0	3500. 075 .R.0		75	95	075   100   125   150   200   250   300	≈ 1,78	≈ 1,78
3400. 100 .R.0	3500. 100 .R.0		100	120	075   100   125   150   200   250   300	≈ 1,93	≈ 1,93
3400. 115 .R.0	3500. 115 .R.0		115	135	075   100   125   150   200   250   300	≈ 1,99	≈ 1,99
3400. 125 .R.0	3500. 125 .R.0		125	145	075   100   125   150   200   250   300	≈ 2,03	≈ 2,03
3400. 150 .R.0	3500. 150 .R.0		150	170	075   100   125   150   200   250   300	≈ 2,17	≈ 2,17
3400. 175 .R.0	3500. 175 .R.0		175	195	075   100   125   150   200   250   300	≈ 2,28	≈ 2,28
3400. 200 .R.0	3500. 200 .R.0		200	220	075   100   125   150   200   250   300	≈ 2,45	≈ 2,45
3400. 225 .R.0	3500. 225 .R.0		225	245	075   100   125   150   200   250   300	≈ 2,59	≈ 2,59
3400. 250 .R.0	3500. 250 .R.0		250	270	075   100   125   150   200   250   300	≈ 2,73	≈ 2,73

Halbe e-rohre, Serie 3450 und volle e-rohre Serie 3480 ► ab Seite 316

Art. Nr. mit gewünschtem Wert des Radius (*R*) ergänzen z.B. 3500.075.200.0

### E2/000 e-ketten® schnell öffnen mit dem e-ketten®-Öffner

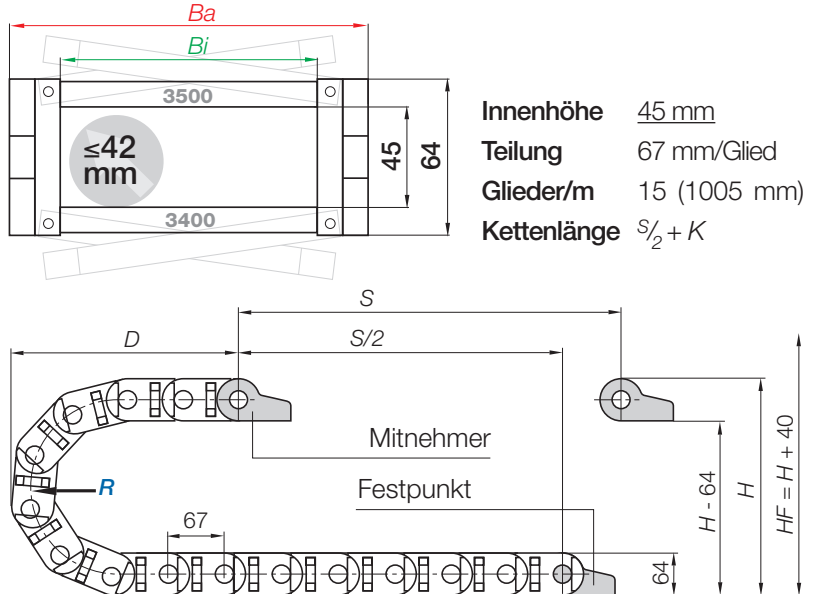
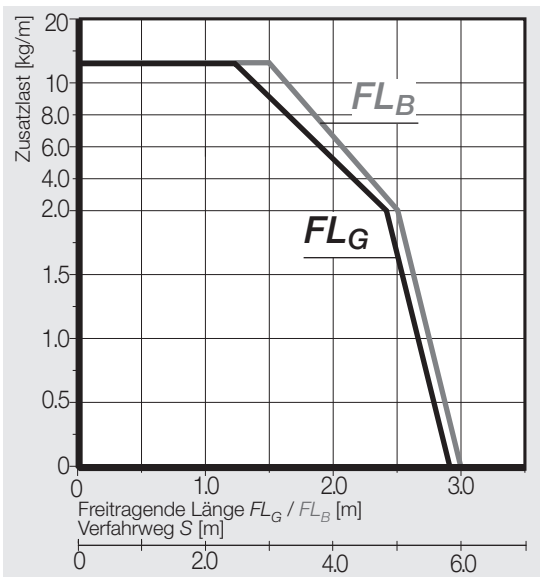
Montagezeiten von 33 auf 2 Sekunden drastisch reduzieren mit dem igus® e-ketten®-Öffner. Öffnen Sie längere Kettenstücke in einem Rutsch. **Art. Nr. 908.254.3400** für Serie 3400/3500. Für Breiten-Index *Bi* [mm]: 050, 075, 100, 115.

Weitere Informationen ► [www.igus.de/E2oeffner](http://www.igus.de/E2oeffner)





## Freitragende Anwendungen | Kurze Verfahrswege

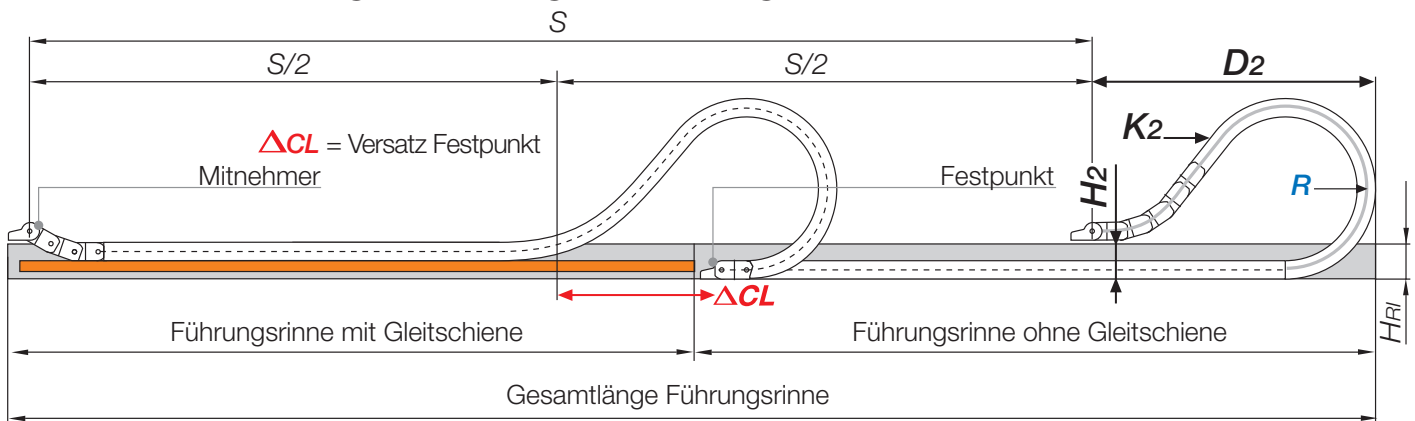


R	075	100	125	150	200	250	300
H	214	264	314	364	464	564	664
D	208	233	258	283	333	383	433
K	370	450	530	610	765	920	1080

Die erforderliche lichte Einbauhöhe ist:  $H_F = H + 40 \text{ mm}$  (bei 2,5 kg/m Zusatzlast)

Die Serie 3400 ist nur nach Rücksprache für lange Verfahrswege geeignet.

## Gleitende Anwendungen | Für lange Verfahrswege ab 10 m bis max. 150 m



**Hinweis:** Die Serien 3400/3450/3480 sind nur nach Rücksprache für lange Verfahrswege geeignet.

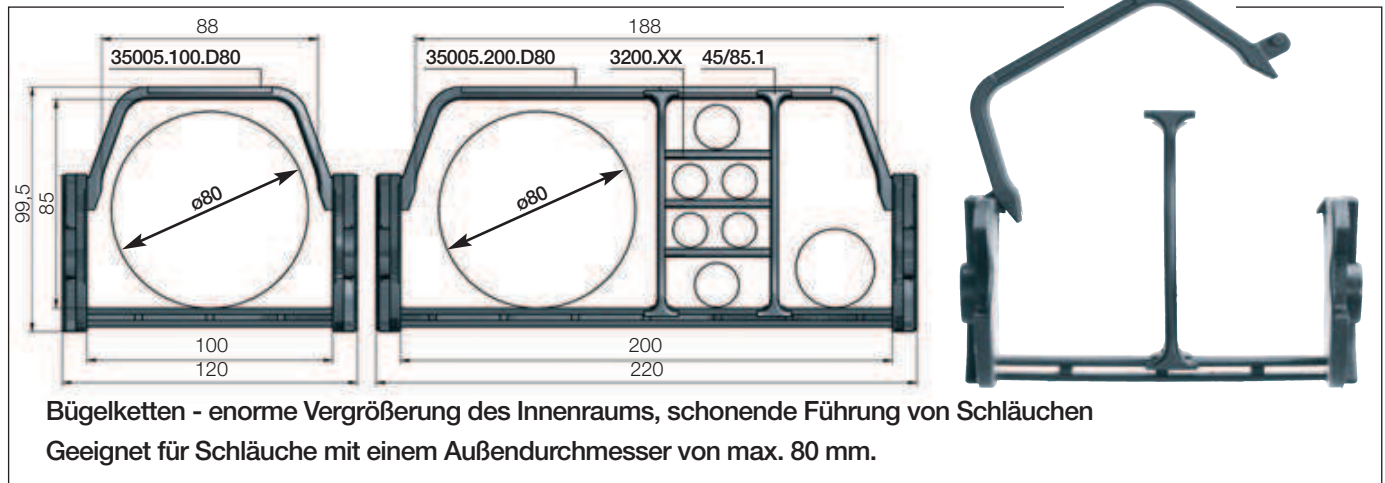
Wir empfehlen die im Außenradius aufklappbare Serie 3500 für lange Verfahrswege!

Bei Verfahrswegen zwischen 6 und 10 m empfehlen wir eine e-kette® mit größerer freitragender Länge. Kettenlänge  $S/2 + K_2$

R	075	100	125	150	200	250	300
H <sub>2</sub>	150	200	186	186	186	186	186
D <sub>2</sub> <sup>+25</sup>	208	233	475	570	780	1010	1150
K <sub>2</sub>	370	450	804	1005	1340	1675	1943
ΔCL	-	-	233	303	463	643	733

Die Serie 3400 ist nur nach Rücksprache für lange Verfahrswege geeignet.

## Bügelketten



Bügelkette - e-ketten® Bügel im <b>Innen-</b> radius aufklappbar	Bügelkette - e-ketten® Bügel im <b>Außen-</b> radius aufklappbar	<i>Bi</i> [mm]	<i>Ba</i> [mm]	<i>R</i> Biegeradien [mm]
3400.100.D80. <i>R.0</i>	3500.100.D80. <i>R.0</i>	100	120	075*   100*   125   150   200   250   300
3400.200.D80. <i>R.0</i>	3500.200.D80. <i>R.0</i>	200	220	075*   100*   125   150   200   250   300

\*Radius 075 und 100 nur bei im Außenradius aufklappbaren e-ketten® der Serie 3500 möglich!

Art. Nr. mit gewünschtem Wert des Radius (*R*) ergänzen z.B. 3500.100.D80.200.0

## Innenaufteilung für Bügelketten

		<p><b>Standard-Trennsteg, breiter Fuß</b></p> <p>unmontiert 45/85.1</p> <p>montiert 45/85.1.1</p>
		<p><b>Einsteckboden, rastbar</b></p> <p>unmontiert 3200.X</p> <p>montiert 3210.X</p>

### Trennsteg, breiter Fuß

Für maximale Haltekraft und sicheren Stand. Standardmäßig werden igus® Trennstege jedes 2. Kettenglied montiert!

### Horizontale Unterteilung

Rastet sicher an beiden Enden im Trennsteg, feste Breitenfixierung möglich. Als Einsteckboden für eine durchgängige Unterteilung oder als Fachboden für eine regalförmige Aufteilung in 7 Ebenen einsetzbar.

### Trennsteg mit integrierten Zugentlastungszähnen

**Zugentlastungstrennsteg Art. Nr. 301.Z** ● In Kettengliedern (erstes/letztes/mitte-drin) beliebig positionierbar ● Gleichzeitige Zugentlastung und Innenaufteilung  
Ideal bei geringem Platzbedarf ● Zubehörteil für igus® e-kettensysteme ● Einfach zu montieren, ganz ohne Schrauben. **Weitere Informationen ► ab Seite 676**



### Optional: Ablegerinne zur Unterstützung des Untertrums

Einfache, einteilige Ablegerinnen für das e-ketten®-Untertrum nach Ihren Wünschen und Vorgaben als Modulbaukasten. In 4 Ausführungen lieferbar. **Weitere Informationen ► ab Seite 740**

