

Preis Index



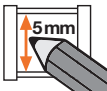
IPA Zertifikat: Standardmaterial -
ISO Class 2 gemäß Norm ISO 14644-1
v = 1,0 m/s - Serie E14.3.038



UL94-V2
Klassifizierungen

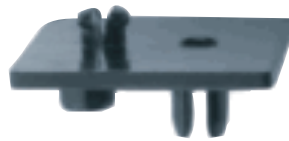


Drehbewegungen
möglich



Kleinste Innenhöhe 5 mm:
Serie E03 Easy Chain®

- 1 Kleinste igus® E-Kette® - Innenmaße 5 x 5 mm
- 2 Sehr leicht zu befüllen - ideal für Anwendungen mit vorkonfektionierten Steckern, Öffnen und Schließen der Deckel entfällt
- 3 Anschlusselement mit integrierter Zugentlastung
- 4 Kleine Teilung für leisen, ruhigen Lauf
- 5 Sehr geringes Gewicht
- 6 Für kleinste Biegeradien, z.B. Chainflex® CF98/CF99 - 4 x d!
- 7 Sehr günstiger Preis
- 8 "Druckknopfprinzip" hält Glieder zusammen



Schnelle Montage durch
Adapterplatte am Anschlusselement



Die Leitungen einfach mit dem Daumen
in die E-Kette® eindrücken - und fertig



Wann nehme ich die Serie E03:

- Wenn leichtes Befüllen ohne Öffnen und Schließen von Deckeln erwünscht ist
- Günstiger Preis
- Wenn ruhiger Lauf erwünscht ist



Wann nehme ich sie nicht:

- Bei Anwendungen mit besonders hohen Belastungen und großen freitragenden Längen
 - ▶ Serie 04 E2 micro, Seite 5.14
- Wenn eine nicht zu öffnende E-Kette® gewünscht wird
 - ▶ Serie 03 E2 micro, Seite 5.10



Bestellbeispiel einer kompletten E-Kette®

Bitte die Kettenlänge in m/mm oder die Gliederanzahl angeben! Beispiel: 1 m oder 100 Glieder

1 m E03.05.010.0



Energiekette

1 Satz 03.05.12Z

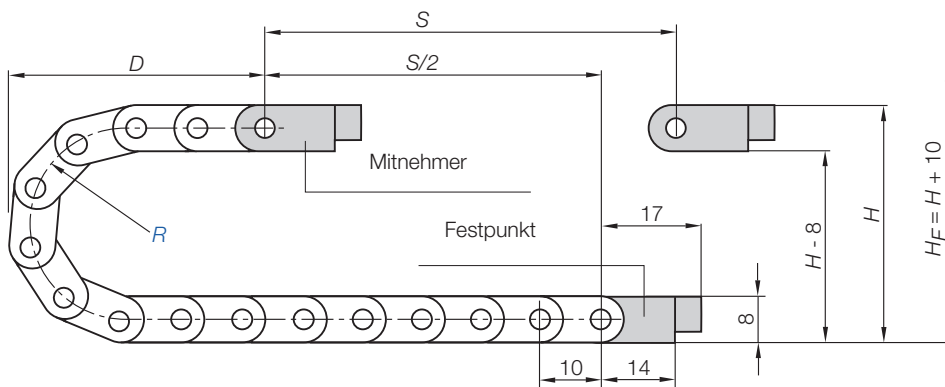
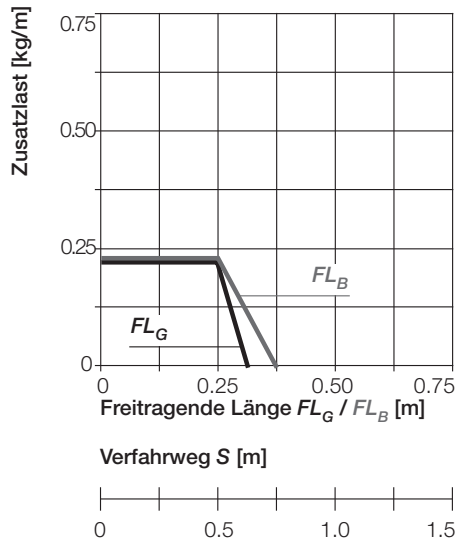
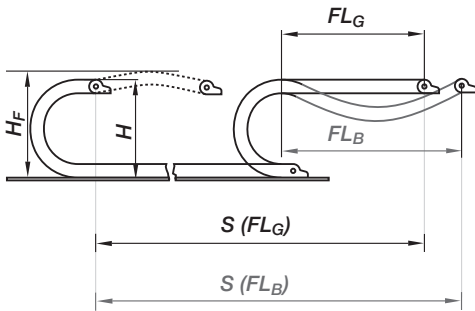


Anschlusselement

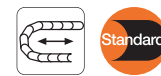


Freitragende Länge

FL_G = freitragend mit geradem Obertrum
 FL_B = freitragend mit erlaubtem Durchhang
 Weitere Infos ► **Konstruieren, Seite 1.12**



- S = Verfahrweg
- R = Biegeradius
- H = Nominale Einbauhöhe
- H_F = Erforderliche Einbauhöhe
- D = Überstand E-Kette®
Radius in Endstellung
- $K = \pi \cdot R + \text{"Sicherheit"}$



Kurze Verfahrwege - freitragend

Freitragende E-Ketten® weisen eine positive Vorspannung auf. Bitte bei der Planung der lichten Einbauhöhe H_F beachten. Bei besonders beengten Platzverhältnissen rufen Sie uns bitte an.

Teilung = 10 mm/Glied Glieder/m = 100 (1.000 mm) Kettenlänge = $S/2 + K$

R	010	012	015	018	028
H	30	34	40	46	66
D	25	27	30	33	43
K	55	60	70	80	110

Die erforderliche lichte Einbauhöhe ist:
 $H_F = H + 10$ mm
 (bei 0,1 kg/m Zusatzlast)

Geschwindigkeit max. FL_G / Beschleunigung max. FL_G	max. 20 [m/s] / max. 200 [m/s ²]
Geschwindigkeit max. FL_B / Beschleunigung max. FL_B	max. 3 [m/s] / max. 6 [m/s ²]
Geschwindigkeit max. gleitend / Beschleunigung max. gleitend	max. 3 [m/s] / max. 10 [m/s ²]
Material Kettenglieder- Zulässige Temperatur °C	igumid NB / -40° bis +80° C
Material Anschlusselemente* - Zulässige Temperatur °C	igumid G / -40° bis +120° C
Brennbarkeitsklasse Kettenglieder, igumid NB	VDE 0304 IIC UL94 V2
Brennbarkeitsklasse Anschlusselemente, igumid G*	VDE 0304 IIC UL94 HB

*auf Wunsch als Material igumid NB, lieferbar auf Anfrage

Technische Daten

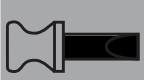


Weitere Infos zu Materialeigenschaften ► **Seite 1.38**

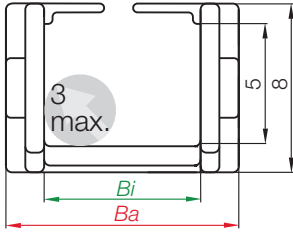


Easy Chain®
 Innenhöhe: 5 mm

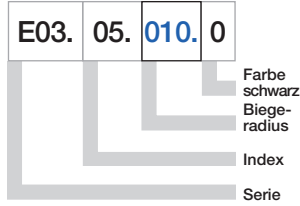
Tel. +49- (0) 22 03-96 49-800
 Fax +49- (0) 22 03-96 49-222



► Seite 3.5



Bestellbeispiel



Serie E03 - im Außenradius zu befüllende E-Kette®

Art. Nr.	<i>Bi</i> [mm]	<i>Ba</i> [mm]	<i>R</i> [mm]	Biegeradien					Gewicht [kg/m]
E03.05. <input type="text"/> .0	5	8,7	<input type="text" value="010"/>	<input type="text" value="012"/>	<input type="text" value="015"/>	<input type="text" value="018"/>	<input type="text" value="028"/>	≈ 0,03	
E03.07. <input type="text"/> .0	7	10,7	<input type="text" value="010"/>	<input type="text" value="012"/>	<input type="text" value="015"/>	<input type="text" value="018"/>	<input type="text" value="028"/>	≈ 0,04	
E03.10. <input type="text"/> .0	10	13,7	<input type="text" value="010"/>	<input type="text" value="012"/>	<input type="text" value="015"/>	<input type="text" value="018"/>	<input type="text" value="028"/>	≈ 0,05	

Ba: Bolzenmaß ist ca. 0,1 - 0,3 mm breiter!

Ergänzen Sie bitte die Artikel Nr. mit dem gewünschten Wert des Radius (*R*) z.B. E03.05. .0
 0 = Standardfarbe schwarz, weitere Farben ► Seite 1.39 · Teilung = 10 mm/Glied - Glieder/m = 100

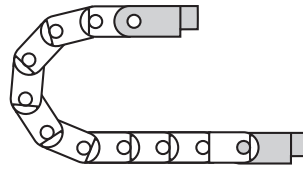




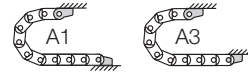
Kunststoff - einteilig

- Einteiliges Anschlusselement - fester Sitz
- Korrosionsbeständig
- Vorkonfektionierbar
- Anschraubflächen innen/außen passend
- Schnelle Montage durch Adapterplatte

Mitnehmer mit Bohrung
(Außenlasche) 03...1Z



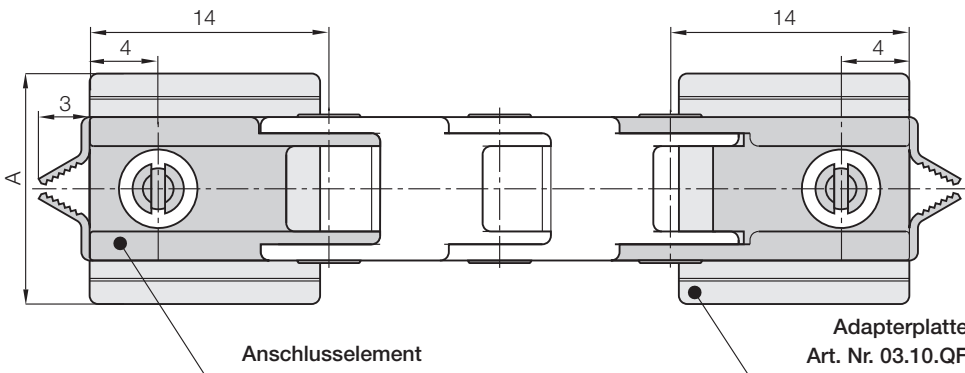
03...2Z Festpunkt
mit Bolzen (Innenlasche)



Mögliche Befestigungsvarianten für montierte Anschlusselemente ► Bestellbeispiel "vormontiert" unten

03...2Z
Festpunkt

03...1Z
Mitnehmer



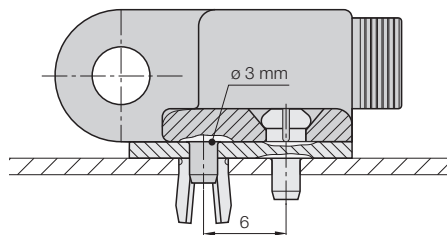
Maße und Bestellvarianten

Für Kettentyp:	Art. Nr. Komplettsatz	Maß A [mm]
E03.05. ►	03.05. 12Z	8,7
E03.07. ►	03.07. 12Z	10,7
E03.10. ►	03.10. 12Z	13,7

Für die vormontierte Variante bitte den Index **A1** oder **A3** anfügen z.B. 03.05. **12Z** **A1**

03.10.QF = Adapterplatte für alle Größen

Die Adapterplatte besitzt seitliche Bruchkanten, damit sie an die jeweilige Kettenbreite angepasst werden kann. Sie ist zum Befestigen der Anschlusselemente nicht zwingend notwendig. Die Anschlusselemente können auch ohne Adapterplatte festgeschraubt werden.



Bestellbeispiel

03.	05.	12Z	A1
-----	-----	-----	----

A.. bei vormontierten Varianten angeben

Komplettsatz = 12Z

Breiten-Index
Anschlusselement für gewählten Kettentyp

Komplettsatz für beide Enden:

03. 05. 12Z

Bei Einzelteil-Bestellung:

03. 05. 1Z

Anschlusselement mit **Bohrung**

03. 05. 2Z

Anschlusselement mit **Bolzen**



Schnelle Montage durch Adapterplatte auf Anfrage Art. Nr. 03.10.QF

Weitere Anschlussvarianten

Tel. +49- (0) 22 03-96 49-800
Fax +49- (0) 22 03-96 49-222

