

Preis Index



IPA Zertifikat: Standardmaterial -
ISO Class 2 gemäß Norm ISO 14644-1
v = 1,0 m/s - Serie E14.3.038



UL94-V2
Klassifizierungen



Drehbewegungen
möglich



Easy Chain® mit Sondermaterial igumid
ESD als elektrisch leitfähige ESD/ATEX-
Variante auf Anfrage lieferbar



Besonders leise
durch kleine Teilung



Die Leitungen einfach mit dem Daumen
in die E-Kette® eindrücken - und fertig



Wann nehme ich die Serie E065:

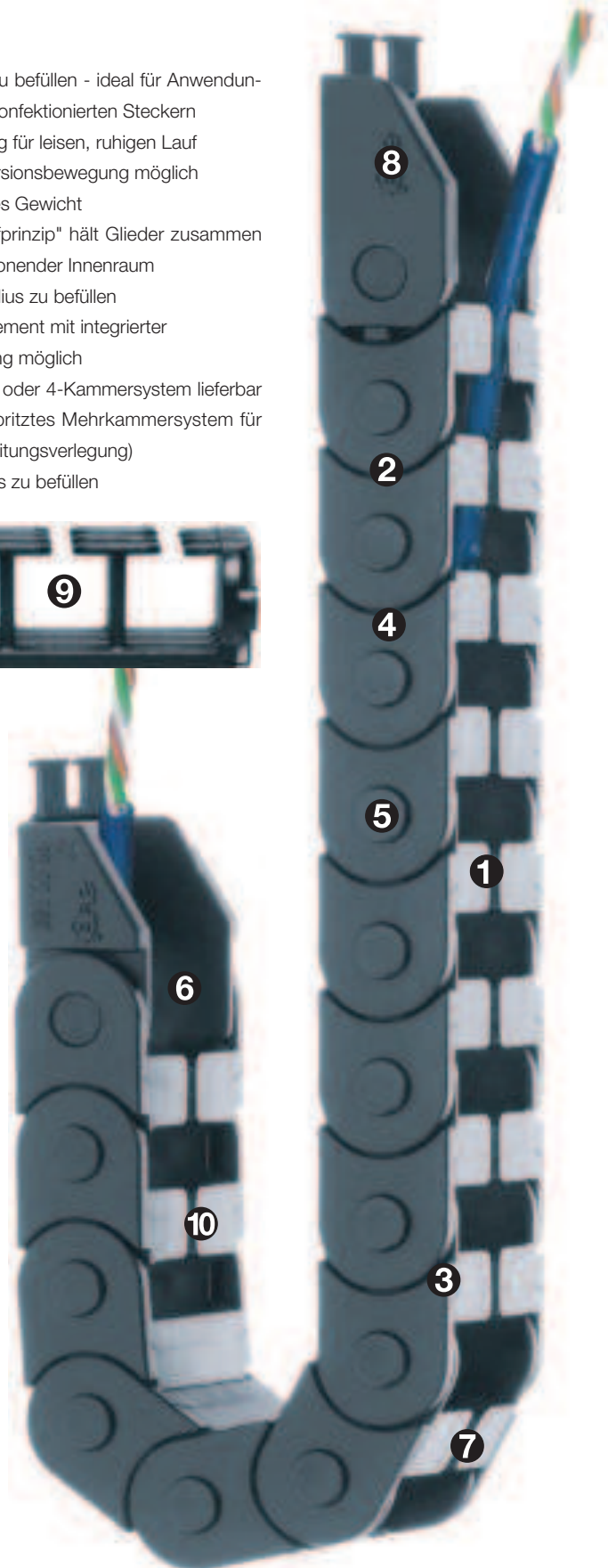
- Wenn leichtes Befüllen ohne Öffnen und Schließen von Deckeln erwünscht ist
- Günstiger Preis
- Wenn ruhiger Lauf erwünscht ist



Wann nehme ich sie nicht:

- Bei Anwendungen mit besonders hohen Belastungen und großen freitragenden Längen
- ▶ Serie 06 E2 micro, Seite 5.26

- 1 Sehr leicht zu befüllen - ideal für Anwendungen mit vorkonfektionierten Steckern
- 2 Kleine Teilung für leisen, ruhigen Lauf
- 3 Limitierte Torsionsbewegung möglich
- 4 Sehr geringes Gewicht
- 5 "Druckknopfprinzip" hält Glieder zusammen
- 6 Leitungsschonender Innenraum
- 7 Im Außenradius zu befüllen
- 8 Anschlusselement mit integrierter Zugentlastung möglich
- 9 Mit 1-, 2-, 3- oder 4-Kammersystem lieferbar (fest eingespritztes Mehrkammersystem für getrennte Leitungsverlegung)
- 10 Im Inneradius zu befüllen



Bestellbeispiel einer kompletten E-Kette®

Bitte die Kettenlänge in m/mm oder die Gliederanzahl angeben! Beispiel: 1 m oder 67 Glieder

1 m E065.16.018.0



Energiekette

1 Satz 0650.16.12PZ



Anschlusselement

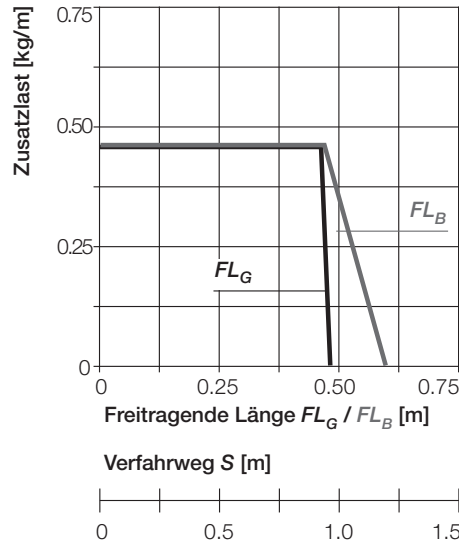
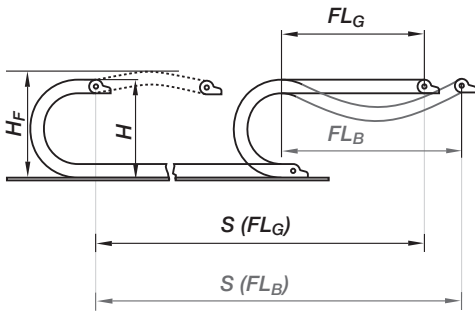


Freitragende Länge

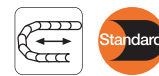
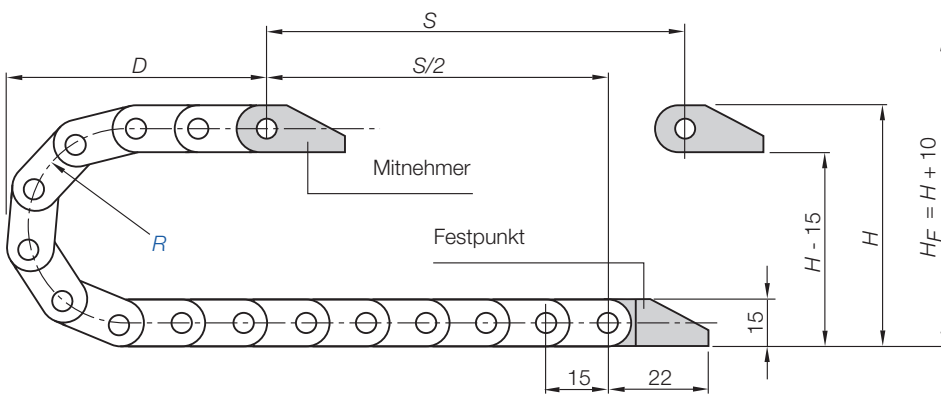
FL_G = freitragend mit geradem Obertrum

FL_B = freitragend mit erlaubtem Durchhang

Weitere Infos ► **Konstruieren**, Seite 1.12



- S = Verfahrweg
- R = Biegeradius
- H = Nominale Einbauhöhe
- H_F = Erforderliche Einbauhöhe
- D = Überstand E-Kette®
Radius in Endstellung
- $K = \pi \cdot R + \text{"Sicherheit"}$



Kurze Verfahrwege - freitragend

Freitragende E-Ketten® weisen eine positive Vorspannung auf. Bitte bei der Planung der lichten Einbauhöhe H_F beachten. Bei besonders beengten Platzverhältnissen rufen Sie uns bitte an.

Teilung = 15 mm/Glied **Glieder/m = 67** (1.005 mm) **Kettenlänge = $S/2 + K$**

R	018	028	038
H	52	70	90
D	40	50	60
K	86	118	149

Die erforderliche lichte Einbauhöhe ist:
 $H_F = H + 10$ mm
(bei 0,2 kg/m Zusatzlast)

11,3 11,3

Easy Chain®
Innenhöhe: 11,3 mm

Tel. +49- (0) 22 03-96 49-800
Fax +49- (0) 22 03-96 49-222



Geschwindigkeit max. FL_G / Beschleunigung max. FL_G	max. 20 [m/s] / max. 200 [m/s ²]
Geschwindigkeit max. FL_B / Beschleunigung max. FL_B	max. 3 [m/s] / max. 6 [m/s ²]
Geschwindigkeit max. gleitend / Beschleunigung max. gleitend	max. 3 [m/s] / max. 10 [m/s ²]
Material Kettenglieder- Zulässige Temperatur °C	igumid NB / -40° bis +80° C
Material Anschlusselemente* - Zulässige Temperatur °C	igumid G / -40° bis +120° C
Brennbarkeitsklasse Kettenglieder, igumid NB	VDE 0304 IIC UL94 V2
Brennbarkeitsklasse Anschlusselemente, igumid G*	VDE 0304 IIC UL94 HB

*auf Wunsch als Material igumid NB, lieferbar auf Anfrage

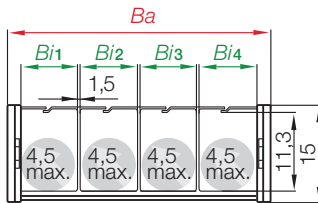
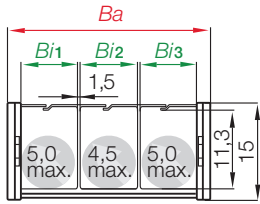
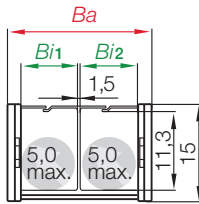
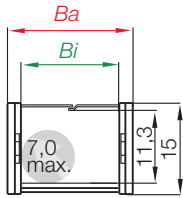
Technische Daten



Weitere Infos zu Materialeigenschaften ► **Seite 1.38**



► Seite 3.5



Bestellbeispiel

E065. 16. 038. 0



Serie E065 - im Außenradius zu befüllen

Art. Nr.	Bi [mm]	Ba [mm]	R [mm] Biegeradien	Gewicht [kg/m]
E065.16. <input type="text"/> .0	16	24,8	<input type="text"/> 018 <input type="text"/> 028 <input type="text"/> 038	≈ 0,17

Ergänzen Sie bitte die Artikel Nr. mit dem gewünschten Wert des Radius (R) z.B. E065.16. 038 .0
0 = Standardfarbe schwarz, weitere Farben ▶ Seite 1.39 · Teilung = 15 mm/Glied - Glieder/m = 67

Serie E065 - im Außenradius zu befüllen mit 2-Kammersystem

Art. Nr.	Bi [mm]	Ba [mm]	R [mm] Biegeradien	Gewicht [kg/m]
E065.2/9. <input type="text"/> .0	9 / 9	29,3	<input type="text"/> 018 <input type="text"/> 028 <input type="text"/> 038	≈ 0,19

Ergänzen Sie bitte die Artikel Nr. mit dem gewünschten Wert des Radius (R) z.B. E065.2/9. 038 .0
0 = Standardfarbe schwarz, weitere Farben ▶ Seite 1.39 · Teilung = 15 mm/Glied - Glieder/m = 67

Serie E065 - im Außenradius zu befüllen mit 3-Kammersystem

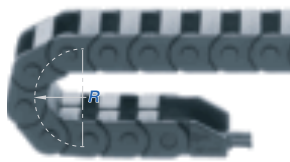
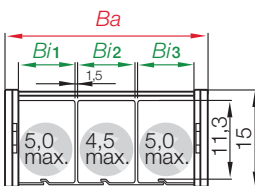
Art. Nr.	Bi [mm]	Ba [mm]	R [mm] Biegeradien	Gewicht [kg/m]
E065.3/9. <input type="text"/> .0	9 / 9 / 9	39,3	<input type="text"/> 018 <input type="text"/> 028 <input type="text"/> 038	≈ 0,22

Ergänzen Sie bitte die Artikel Nr. mit dem gewünschten Wert des Radius (R) z.B. E065.3/9. 038 .0
0 = Standardfarbe schwarz, weitere Farben ▶ Seite 1.39 · Teilung = 15 mm/Glied - Glieder/m = 67

Serie E065 - im Außenradius zu befüllen mit 4-Kammersystem

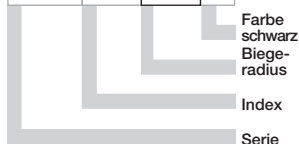
Art. Nr.	Bi [mm]	Ba [mm]	R [mm] Biegeradien	Gewicht [kg/m]
E065.4/9. <input type="text"/> .0	9 / 9 / 9 / 9	49,3	<input type="text"/> 018 <input type="text"/> 028 <input type="text"/> 038	≈ 0,25

Ergänzen Sie bitte die Artikel Nr. mit dem gewünschten Wert des Radius (R) z.B. E065.4/9. 038 .0
0 = Standardfarbe schwarz, weitere Farben ▶ Seite 1.39 · Teilung = 15 mm/Glied - Glieder/m = 67



Bestellbeispiel

Z065. 16. 038. 0



Serie Z065 - im Innenradius zu befüllen mit 3-Kammersystem

Art. Nr.	Bi [mm]	Ba [mm]	R [mm] Biegeradien	Gewicht [kg/m]
Z065.3/9. <input type="text"/> .0	9 / 9 / 9	39,3	<input type="text"/> 018 <input type="text"/> 028 <input type="text"/> 038	≈ 0,22

Ergänzen Sie bitte die Artikel Nr. mit dem gewünschten Wert des Radius (R) z.B. Z065.3/9. 038 .0
0 = Standardfarbe schwarz, weitere Farben ▶ Seite 1.39 · Teilung = 15 mm/Glied - Glieder/m = 67

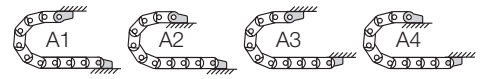
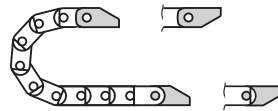




Kunststoff - einteilig

- Einteiliges Anschlusselement - fester Sitz
- Korrosionsbeständig
- Vorkonfektionierbar
- Anschraubflächen innen/außen passend
- Mit oder ohne Zugentlastungskamm lieferbar

Mitnehmer mit Bohrung
(Außenlasche) 0650...1PZ

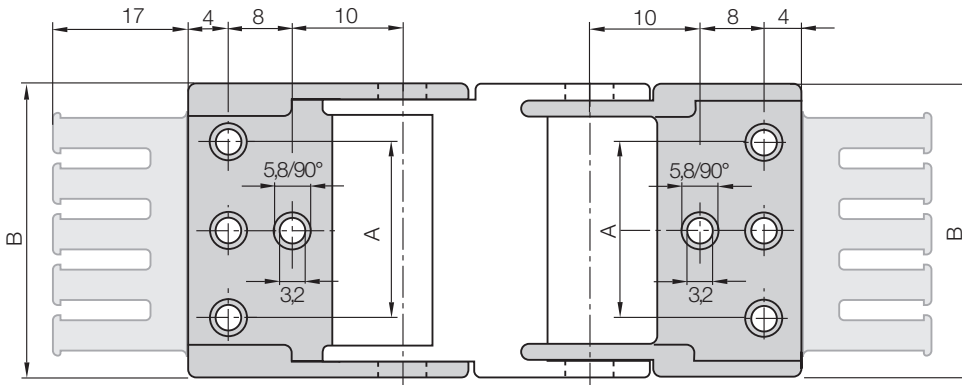


0650...2PZ) Festpunkt
mit Bolzen (Innenlasche)

Mögliche Befestigungsvarianten für montierte Anschlusselemente ► Bestellbeispiel "vormontiert" unten

0650...1PZ
Mitnehmer

0650...2PZ
Festpunkt



Maße und Bestellvarianten

Zugentlastung am Mitnehmer und/oder Festpunkt möglich!

Für Kettentyp:	Art. Nr. Komplettsatz inkl. Kämmen	Art. Nr. Komplettsatz ohne Kämmen	Zähnezahl	Maß A [mm]	Maß B [mm]
E065.16.	► 0650.16. 12 PZ	0650.16. 12	2	-	22,5
E065.2/9.	► 0650.2/9. 12 PZ	0650.2/9. 12	2	-	27
E065-Z065.3/9.	► 0650.3/9. 12 PZ	0650.3/9. 12	3	22	37
E065.4/9.	► 0650.4/9. 12 PZ	0650.4/9. 12	4	32	47

Bestellbeispiel

0650. 16. 12 PZ A1

- A. bei vormontierten Varianten angeben
- Mit montierten Zugentlastungskämmen
- Komplettsatz = 12
- Breiten-Index
- Anschlusselement für gewählten Kettentyp

Komplettsatz für beide Enden:

0650. 16. 12 PZ (inkl. Kamm)

Bei Einzelteil-Bestellung:

0650. 16. 1 PZ (inkl. Kamm)

Anschlusselement mit **Bohrung**

0650. 16. 2 PZ (inkl. Kamm)

Anschlusselement mit **Bolzen**

Für die vormontierte Variante bitte den Index A1...A4 anfügen z.B. 0650.16. 12 PZ A1



Quicksnap - Die komplette Einheit mit der Hand lösbar, lieferbar auf Anfrage



Quickfix - Mit Dübel für schnelle Montage, lieferbar auf Anfrage

Weitere Anschlussvarianten

