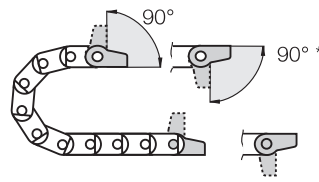




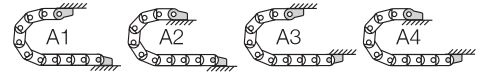
Kunststoff - einteilig

- Einteiliges Anschlusselement - fester Sitz
- Korrosionsbeständig
- Vorkonfektionierbar
- Anschraubflächen innen/außen passend
- Mit oder ohne Zugentlastungskamm lieferbar
- 90° *nicht für Serie Z16

Mitnehmer mit Bohrung
(Außenlasche) 117...1P(Z)

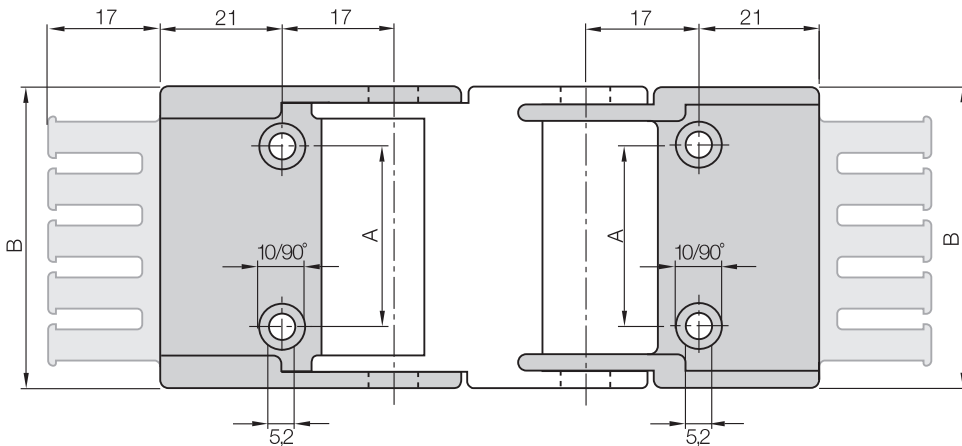


117...2P(Z) Festpunkt
mit Bolzen (Innenlasche)



Mögliche Befestigungsvarianten für montierte Anschlusselemente ► Bestellbeispiel "vormontiert" unten

117...1P(Z)
Mitnehmer



117...2P(Z)
Festpunkt

Maße und Bestellvarianten

Zugentlastung am Mitnehmer und/oder Festpunkt möglich!

Bestellbeispiel

117. 2. 12 PZ A1

- A. bei vormontierten Varianten angeben
- Mit montierten Zugentlastungskämmen
- Komplettsatz = 12
- Breiten-Index
- Anschlusselement für gewählten Kettentyp

Komplettsatz für beide Enden:

117. 2. 12 PZ (inkl. Kamm)

Bei Einzelteil-Bestellung:

117. 2. 1 PZ (inkl. Kamm)

Anschlusselement mit **Bohrung**

117. 2. 2 PZ (inkl. Kamm)

Anschlusselement mit **Bolzen**

Für Kettentyp:	Art. Nr. Komplettsatz inkl. Kämmen	Art. Nr. Komplettsatz ohne Kämmen	Zähnezahl	Maß A [mm]	Maß B [mm]
E16-Z16.2. ►	117. 2. 12PZ	117. 2. 12P	3	12	35,5
E16-Z16.3. ►	117. 3. 12PZ	117. 3. 12P	4	25	48,5
E16-Z16.4. ►	117. 4. 12PZ	117. 4. 12P	5	37	60,5
E16-Z16.5. ►	117. 5. 12PZ	117. 5. 12P	6	48	76,0
E16-Z16.6. ►	117. 6. 12PZ	117. 6. 12P	8	65	93,0
E16-Z16.7. ►	117. 7. 12PZ	117. 7. 12P	10	85	113,0

Ergänzen Sie bitte die Art. Nr. mit dem gewünschten Breiten-Index - z.B. 117. 2. 12PZ

Für die vormontierte Variante bitte den Index A1...A4 anfügen z.B. 117. 2. 12PZ A1



Quicksnap - Die komplette Einheit mit der Hand lösbar, lieferbar auf Anfrage



Quickfix - Mit Dübel für schnelle Montage, lieferbar auf Anfrage

Weitere Anschlussvarianten

