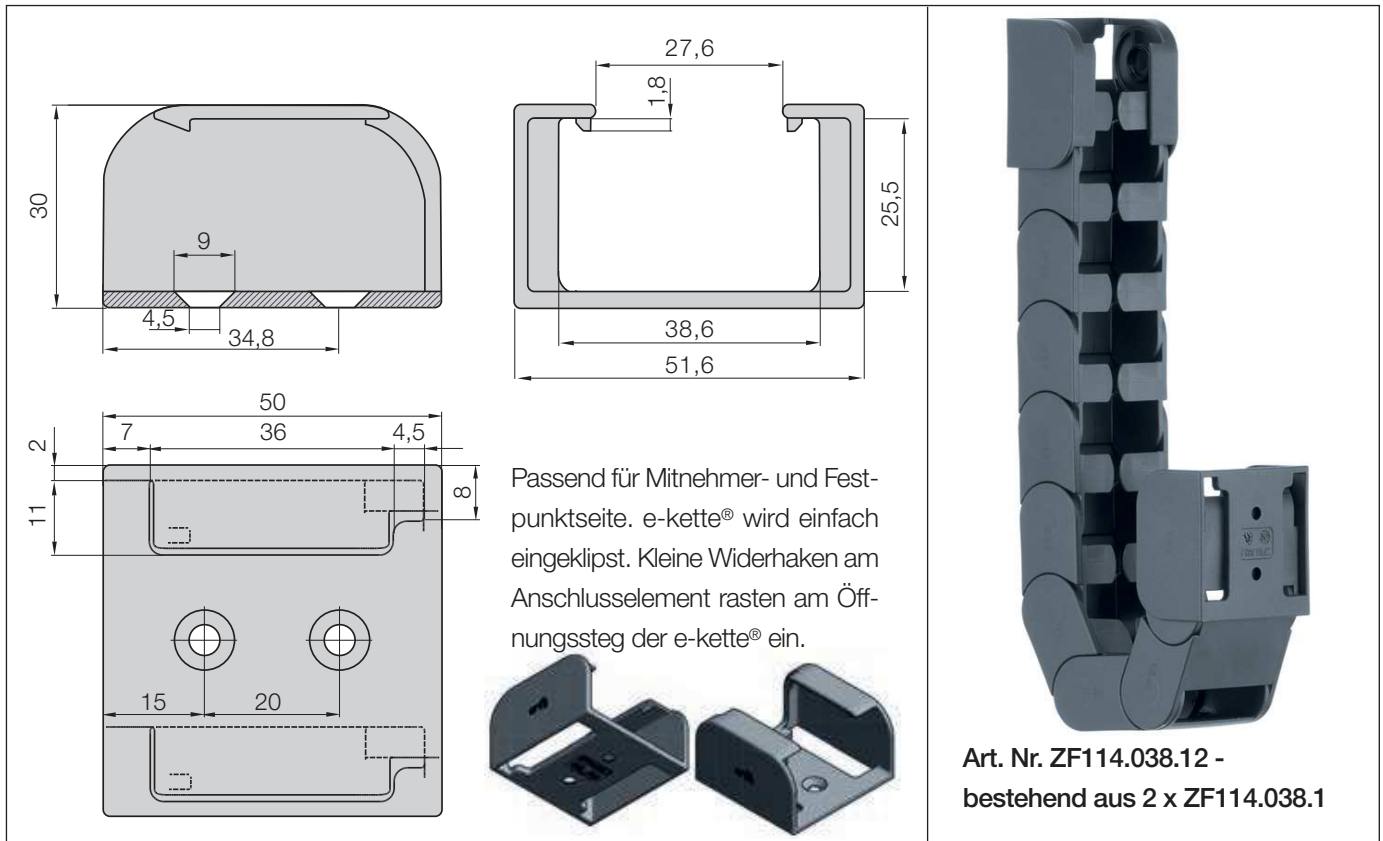


Anschlusselemente, Kunststoff einteilig



Kabel schnell und einfach einlegen mit office e-chain®, der Energieführung für Büro und Möbel