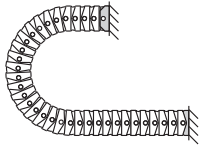




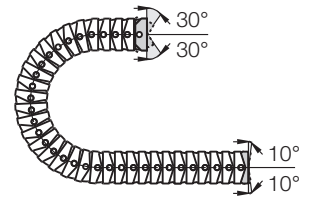
**Variante Stahlanschlusselement - Flansch**

- Gleicher Satz (2-teilig) für alle Kettenbreiten
- Elektrisch leitend
- Für stirnseitige Befestigung
- Verzinkter Stahl
- Schraubverbindung außerhalb des Kettenquerschnitts möglich



Stirnseitige Befestigungsmöglichkeit bei Flansch-Stahl-Anschlusselementen

**Mitnehmer mit Bohrung 330...1**



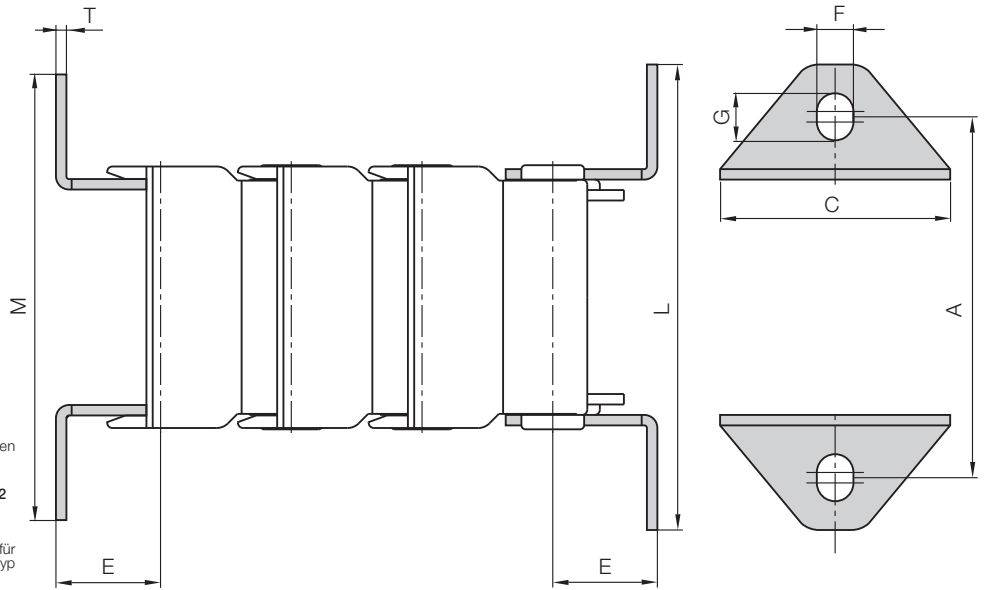
330...2

Festpunkt mit Bolzen

**Maße und Bestellvarianten**

330...2  
Festpunkt

330...1  
Mitnehmer



**Bestellbeispiel**

330. 25. 12. A

- A bei vormontierten Varianten angeben
- Komplettsatz = 12
- Breiten-Index
- Anschlusselement für gewählten Kettentyp

Komplettsatz für beide Enden  
je 2 Teile mit Bolzen / Bohrung:

330. 25. 12

Bei Einzelteil-Bestellung:

330. 25. 1

Anschlusselement mit Bohrung

330. 25. 2

Anschlusselement mit Bolzen

Für Kettentyp	Art. Nr. Komplettsatz	A [mm]	M [mm]	C [mm]	L [mm]	T [mm]	E [mm]	F [mm]	G [mm]
E332.25.2 / E333.25	330.25. 12	44	55	29	55	1,5	10,5	6,5	9
E332.32.2 / E333.32	330.32. 12	66	84	44	88	2	20	7	9
E332.50.2 / E333.50	330.50. 12	84	102	62	106	2	25	7	9
E332.75.2 / E333.75	330.75. 12	109	127	90	131	2	25	7	9

Für die vormontierte Variante bitte den Index A anfügen z.B. 330.25. 12 A

Tel. +49- (0) 22 03-96 49-800  
Fax +49- (0) 22 03-96 49-222

igus® GmbH  
51147 Köln

Internet: www.igus.de  
E-mail: info@igus.de