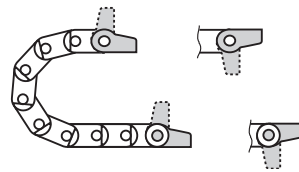




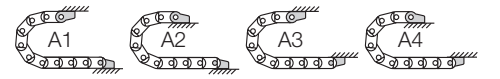
Kunststoff - einteilig

- Einteiliges Anschlusselement - fester Sitz
- Korrosionsbeständig
- Vorkonfektionierbar
- Anschraubflächen innen/außen passend
- Mit Zugentlastungszähnen und ohne
Zugentlastungszähne lieferbar
- Mit oder ohne Zugentlastungskamm lieferbar

**Mitnehmer mit Bohrung
(Außenlasche) 114...1P(Z)**

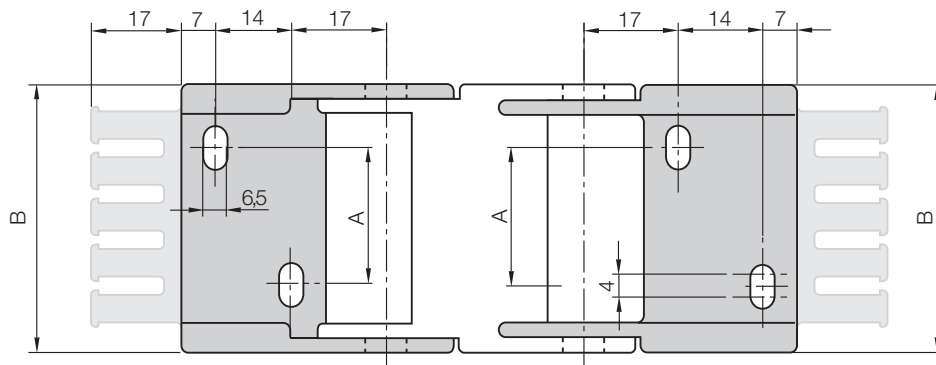


**114...2P(Z) Festpunkt
mit Bolzen (Innenlasche)**



Mögliche Befestigungsvarianten für montierte Anschlusselemente ► Bestellbeispiel "vormontiert" unten

**114...1P(Z)
Mitnehmer**



**114...2P(Z)
Festpunkt**

**Maße und
Bestellvarianten**

Zugentlastung am Mitnehmer und/oder Festpunkt möglich!

Bestellbeispiel

114. 2. 12 PZ A1

- A. bei vormontierten Varianten angeben
- Mit montierten Zugentlastungskämmen
- Komplettsatz = 12
- Breiten-Index
- Anschlusselement für gewählten Kettentyp

Komplettsatz für beide Enden:

114. 2. 12 PZ (inkl. Kamm)

Bei Einzelteil-Bestellung:

114. 2. 1 PZ (inkl. Kamm)

Anschlusselement mit **Bohrung**

114. 2. 2 PZ (inkl. Kamm)

Anschlusselement mit **Bolzen**

Für Kettentyp	Art. Nr. Komplettsatz inkl. Kämmen	Art. Nr. Komplettsatz ohne Kämmen	Maß A [mm]	Maß B [mm]
14.1. ►	114.1. 12 PZ	114.1. 12 P	-	26,3
14.2. ►	114.2. 12 PZ	114.2. 12 P	10	36,3
14.3. ►	114.3. 12 PZ	114.3. 12 P	23	49,3
14.4. ►	114.4. 12 PZ	114.4. 12 P	35	61,3

Für die **vormontierte** Variante bitte den Index **A1**...**A4** anfügen z.B. 114.2. 12 PZ **A1**



Quicksnap - Die komplette Einheit mit der Hand lösbar, lieferbar auf Anfrage



Quickfix - Mit Dübel für eine schnelle Montage, lieferbar auf Anfrage

Weitere Anschlussvarianten



Tel. +49- (0) 22 03-96 49-800
Fax +49- (0) 22 03-96 49-222