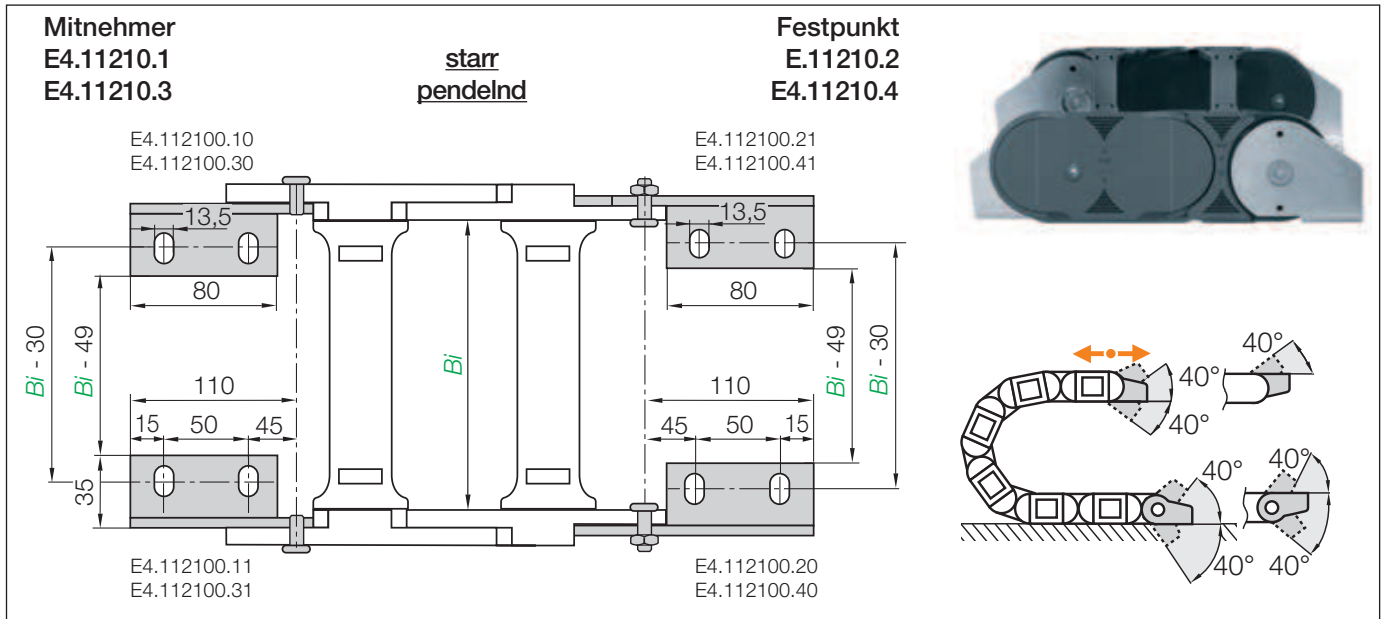


E4.1 | Serie E4.112 | Zubehör

Stahl Anchlusselemente | Pendelnd | Starr



Stahl pendelnd | Ideal für freitragende, gleitende und stehende Anwendungen
Stahl starr | Ideal für freitragende, gleitende, stehende und hängende Anwendungen

Art. Nr.	Anchlusselement pendelnd
E4.11210. 1 .34.VS.E	Kompletter Befestigungssatz (beide Seiten) endet mit Außenlaschen, verschraubt - Standard
E4.11210. 2 .34.VS.E	Kompletter Befestigungssatz (beide Seiten) - beginnend mit Außenlaschen (Mitnehmer) - endet mit Innenlaschen (Festpunkt), verschraubt - Standard

Edelstahl Version lieferbar. Bitte den Index **.E** anfügen! (Werkstoff: Edelstahl 1.4301)

Art. Nr.	Anchlusselement starr
E4.11210. 1 .12.VS.E	Kompletter Befestigungssatz (beide Seiten) endet mit Außenlaschen, verschraubt - Standard
E4.11210. 2 .12.VS.E	Kompletter Befestigungssatz (beide Seiten) - beginnend mit Außenlaschen (Mitnehmer) - endet mit Innenlaschen (Festpunkt), verschraubt - Standard

Edelstahl Version lieferbar. Bitte den Index **.E** anfügen! (Werkstoff: Edelstahl 1.4301)

Hinweis: Je nach Kettenlänge endet die e-kette® mit **1** Außen- bzw. mit **2** Innenlaschen. Es sollte aus optischen Gründen immer angestrebt werden, die e-kette® mit **1** Außenlaschen enden zu lassen. (bei ungeraden Gliederzahlen)



Zugentlastungen z.B. Bügelschellen, Kettenkämme, Nuggets und aufsteckbare Clips
 ab Lager lieferbar. Komplettes chainfix-Programm mit Bestellmöglichkeiten ► ab Seite 656