



...E4.162  
vollstegig

## e-ketten® | Serie E4.162 vollstegig (Stege im Innen- und Außenradius herausnehmbar)

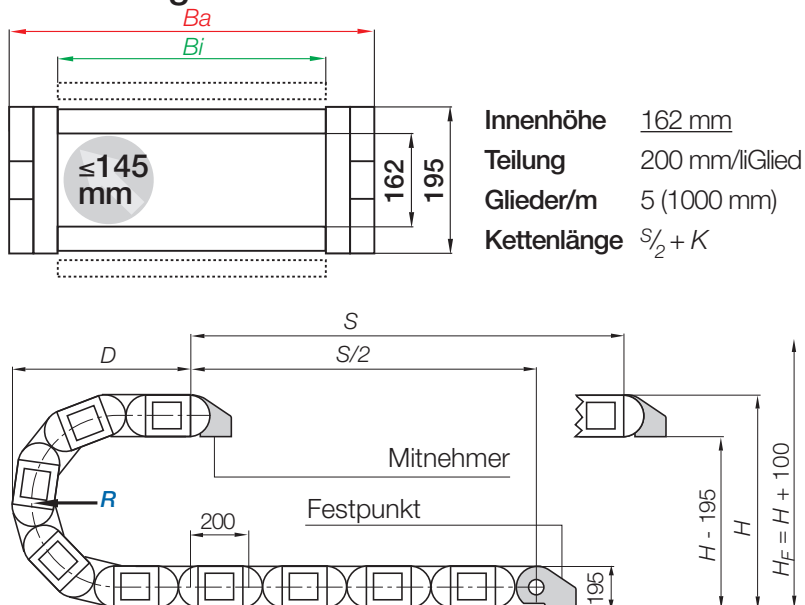
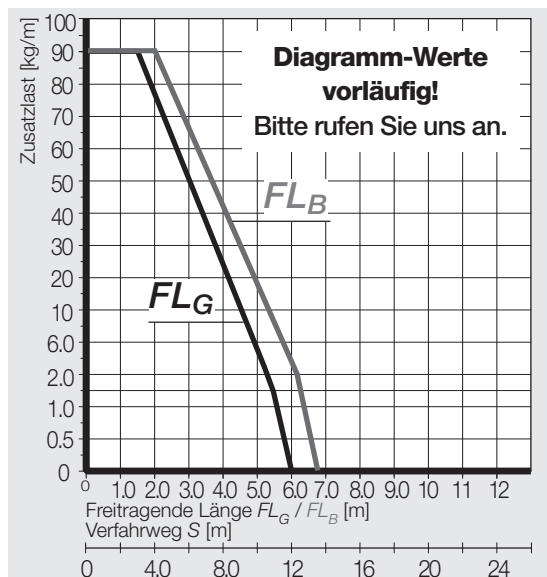
Art. Nr. e-ketten®	<i>Bi</i> [mm]	<i>Ba</i> [mm]	E4.162 [kg/m]	Art. Nr. e-ketten®	<i>Bi</i> [mm]	<i>Ba</i> [mm]	E4.162 [kg/m]
E4.162 .20. R.0	200	256	≈ 10,45	E4.162 .40. R.0	400	456	≈ 11,51
E4.162 .25. R.0	250	306	≈ 10,74	E4.162 .45. R.0	450	506	≈ 11,65
E4.162 .30. R.0	300	356	≈ 10,99	E4.162 .50. R.0	500	556	≈ 11,83
E4.162 .32. R.0	325	381	≈ 11,02	E4.162 .55. R.0	550	606	≈ 12,11
E4.162 .35. R.0	350	406	≈ 11,21	E4.162 .60. R.0	600	656	≈ 12,45

Lieferbare Biegeradien  $R$  [mm] 250 | 300 | 350 | 400 | 450 | 500 | 550 | 600 | 750 | 1000 |

Art. Nr. mit gewünschtem Wert des Radius ( $R$ ) ergänzen z.B.

E4.162.40.350.0 = vollstegige e-kette®, Innenbreite  $Bi$  400 mm, Radius  $R$  350 mm, Farbe schwarz

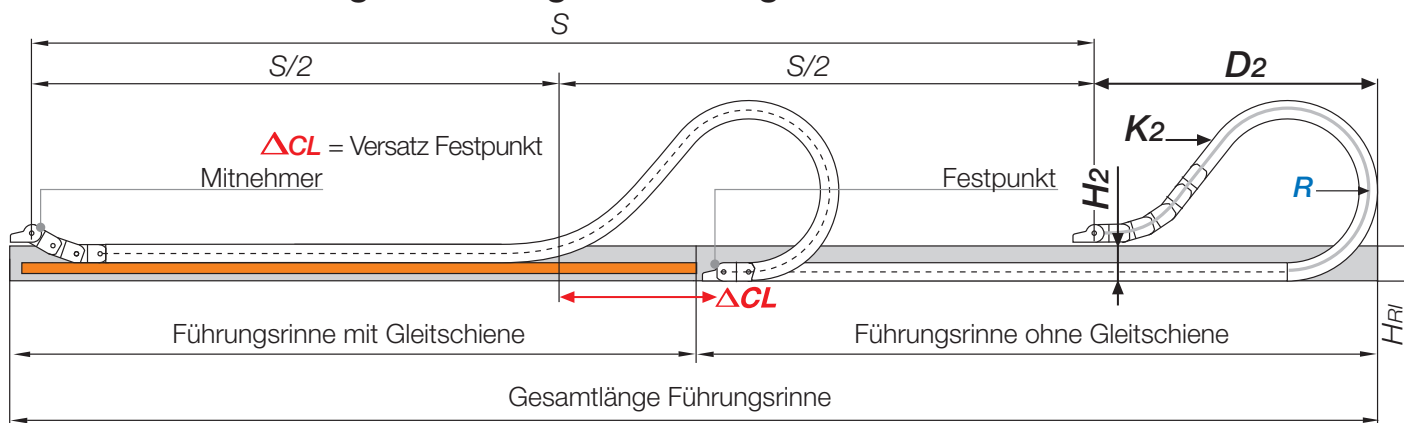
## Freitragende Anwendungen | Kurze Verfahrswege



R	250	300	350	400	450	500	550	600	750	1000
H	700	800	900	1000	1100	1200	1300	1400	1700	2200
D	648	698	748	798	848	898	948	998	1148	1398
K	1190	1345	1500	1660	1815	1975	2130	2285	2760	3545

Die erforderliche lichte Einbauhöhe ist:  $H_F = H + 100\text{ mm}$  (bei 5,0 kg/m Zusatzlast)

## Gleitende Anwendungen | Für lange Verfahrswege ab 14 m bis max. 450 m



**Hinweis:** Wir empfehlen die Projektierung einer derartigen Anlage von unseren Technikern ausführen zu lassen.

Bei Verfahrswegen zwischen 12 und 14 m empfehlen wir eine e-kette® mit größerer freitragender Länge. Kettenlänge  $S/2 + K_2$

R	250	300	350	400	450	500	550	600	750	1000
$H_2$	*	580	580	580	580	580	580	580	**	**
$D_2$	*	950	1050	1350	1600	1950	2050	2400	**	**
$K_2$	*	1600	1800	2400	2800	3200	3400	3800	**	**
$\Delta CL$	*	300	350	600	800	1100	1150	1450	**	**

\*Werte wie freitragende Anwendungen \*\* Werte auf Anfrage