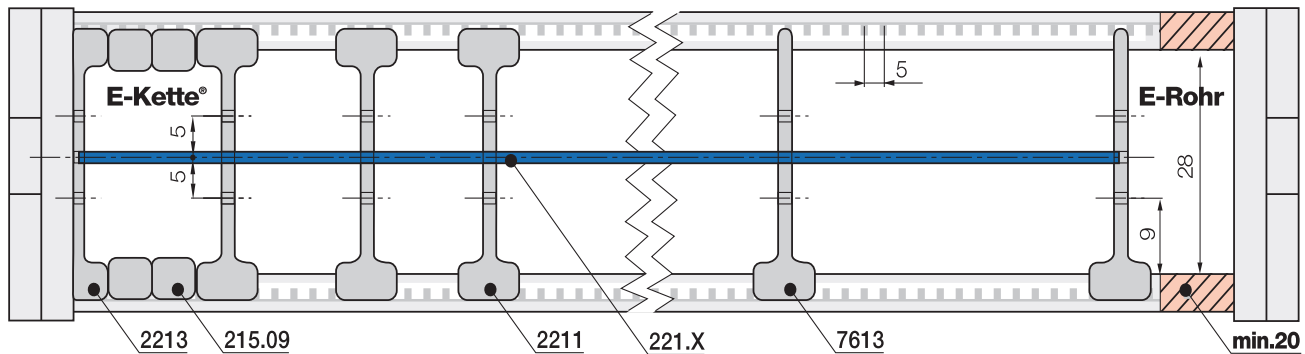


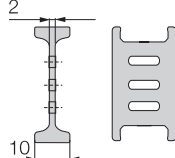

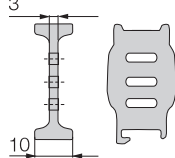

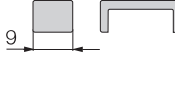

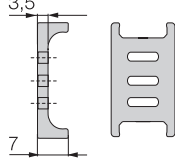

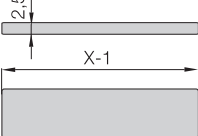


Variante 1 | Trennstege und Abstandhalter* (*Für Anwendungen "auf der Seite")



Hinweis für E-Rohr: Bitte Mindestabstand von min. 20 mm zu den Seitenlaschen beachten!
Standardmäßig werden igus® Trennstege jedes 2. Kettenglied montiert!

| | | | |
|---|---|---|--|
|  |  |  | Trennsteg E-Ketten® unmontiert 2201 montiert 2211 |
| |  |  | Trennsteg E-Rohre unmontiert 7603 montiert 7613 |
|  |  | Abstandhalter* E-Ketten® unmontiert 205.09 montiert 215.09 | |
|  |  | Seitenplatte E-Ketten® unmontiert 2203 montiert 2213 | |
|  |  | Einsteckboden (40-200 mm) unmontiert 220.X montiert 221.X | |

Trennsteg 2201 (nur für E-Ketten®)

Zur vertikalen Unterteilung. Durch seine Aussparungen kann er zusätzlich zur Bildung einfacher vertikaler / horizontaler Aufteilungen eingesetzt werden.

Trennsteg 7603 (nur für E-Rohre)

Erfüllt die gleichen Funktionen im E-Rohr R4.28.

Abstandhalter* 205.09 (nur für E-Ketten®)

Trennstege können durch Abstandhalter in ihrer Position fixiert werden. Um eine Reduzierung der Innenhöhe um 2 mm zu vermeiden, können sie auch von außen auf den Öffnungsteg montiert werden (nicht bei langen Verfahrwegen).

Seitenplatte 2203 (nur für E-Ketten®)

wie Trennsteg. Ermöglicht eine regalförmige Aufteilung bis an die Seitenlaschen. Kein Mindestseitenabstand nötig!

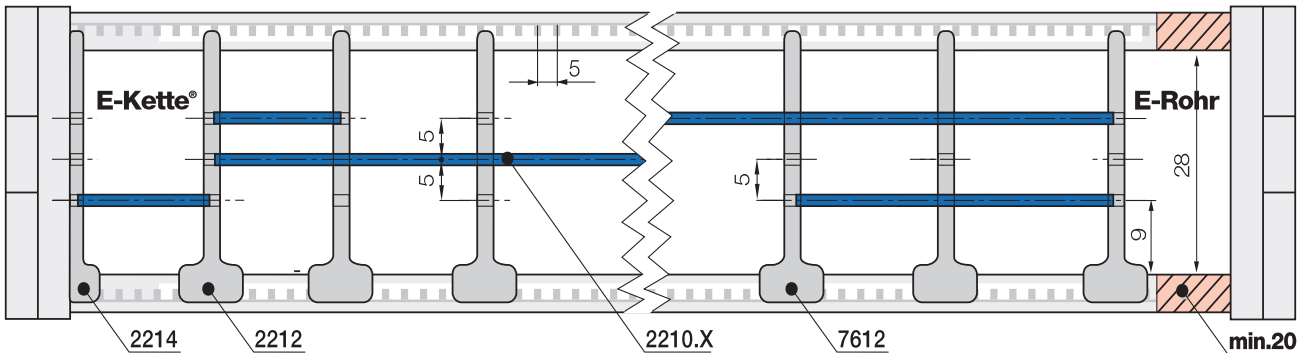
Einsteckboden 220.X

Sinnvoll beim Einsatz von vielen dünnen Leitungen mit ähnlichen oder gleichen Durchmessern. Einsteckböden können im Höhenraster von 5 mm (in 3 Stufen) angeordnet werden.

Einsteckböden

| Breite X [mm] | unmontiert | montiert | Breite X [mm] | unmontiert | montiert | Breite X [mm] | unmontiert | montiert |
|---------------|------------|----------|---------------|------------|----------|---------------|------------|----------|
| 040 | 220.40 | 221.40 | 075 | 220.75 | 221.75 | 150 | 220.150 | 221.150 |
| 050 | 220.50 | 221.50 | 087 | 220.87 | 221.87 | 175 | 220.175 | 221.175 |
| 062 | 220.62 | 221.62 | 100 | 220.100 | 221.100 | 200 | 220.200 | 221.200 |
| 070 | 220.70 | 221.70 | 125 | 220.125 | 221.125 | | | |

Variante 2 | Zwischenböden



Hinweis für E-Rohr: Bitte Mindestabstand von min. 20 mm zu den Seitenlaschen beachten!
Standardmäßig werden igus® Trennsteg jedes 2. Kettenglied montiert!

| | | |
|--|--|---|
| | | Teilungssteg E-Ketten® unmontiert 2202 montiert 2212 |
|--|--|---|

Teilungssteg 2202 (nur für E-Ketten®)

Für eine regalförmige Aufteilung mit Zwischenböden 2220.X im Höhenraster von 5 mm (in 3 Stufen).

| | | |
|--|--|---|
| | | Teilungssteg E-Rohre unmontiert 7602 montiert 7612 |
|--|--|---|

Teilungssteg 7602 (nur für E-Rohre)

Erfüllt die gleichen Funktionen im E-Rohr R4.28.. Eine Seitenplatte ist für das E-Rohr nicht lieferbar

| | | |
|--|--|---|
| | | Seitenplatte E-Ketten® unmontiert 2204 montiert 2214 |
|--|--|---|

Seitenplatte 2204 (nur für E-Ketten®)

wie Teilungssteg. Ermöglicht eine regalförmige Aufteilung bis an die Seitenlaschen. Kein Mindestseitenabstand nötig!

| | | |
|--|--|--|
| | | Zwischenboden (18-149 mm) unmontiert 2220.X montiert 2210.X |
|--|--|--|

Zwischenboden 2220.X

Für eine horizontale Unterteilung. Zwischenböden können im Höhenraster von 5 mm (in 3 Stufen) verschiedener Breite angeordnet werden .

Zwischenböden

| Breite X [mm] | unmontiert | montiert | Breite X [mm] | unmontiert | montiert | Breite X [mm] | unmontiert | montiert |
|---------------|------------|----------|---------------|------------|----------|---------------|------------|----------|
| 018 | 2200.18 | 2210.18 | 043 | 2200.43 | 2210.43 | 088 | 2200.88 | 2210.088 |
| 023 | 2200.23 | 2210.23 | 048 | 2200.48 | 2210.48 | 099 | 2200.99 | 2210.099 |
| 028 | 2200.28 | 2210.28 | 058 | 2200.58 | 2210.58 | 124 | 2200.124 | 2210.124 |
| 033 | 2200.33 | 2210.33 | 068 | 2200.68 | 2210.68 | 149 | 2200.149 | 2210.149 |
| 038 | 2200.38 | 2210.38 | 073 | 2200.73 | 2210.73 | | | |