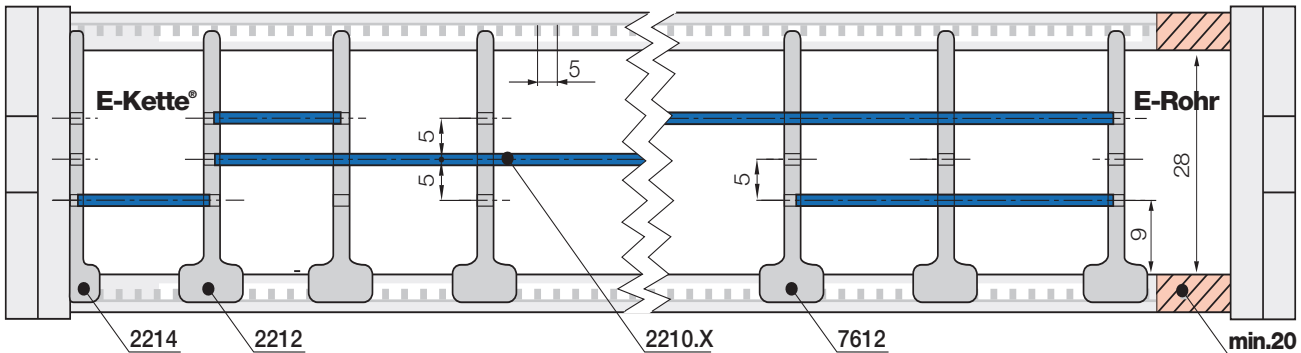


Variante 2 | Zwischenböden



Hinweis für E-Rohr: Bitte Mindestabstand von min. 20 mm zu den Seitenlaschen beachten!
Standardmäßig werden igus® Trennsteg jedes 2. Kettenglied montiert!

		Teilungssteg E-Ketten® unmontiert 2202 montiert 2212
--	--	---

Teilungssteg 2202 (nur für E-Ketten®)

Für eine regalförmige Aufteilung mit Zwischenböden 2220.X im Höhenraster von 5 mm (in 3 Stufen).

		Teilungssteg E-Rohre unmontiert 7602 montiert 7612
--	--	---

Teilungssteg 7602 (nur für E-Rohre)

Erfüllt die gleichen Funktionen im E-Rohr R4.28.. Eine Seitenplatte ist für das E-Rohr nicht lieferbar

		Seitenplatte E-Ketten® unmontiert 2204 montiert 2214
--	--	---

Seitenplatte 2204 (nur für E-Ketten®)

wie Teilungssteg. Ermöglicht eine regalförmige Aufteilung bis an die Seitenlaschen. Kein Mindestseitenabstand nötig!

		Zwischenboden (18-149 mm) unmontiert 2220.X montiert 2210.X
--	--	--

Zwischenboden 2220.X

Für eine horizontale Unterteilung. Zwischenböden können im Höhenraster von 5 mm (in 3 Stufen) verschiedener Breite angeordnet werden .

Zwischenböden

Breite X [mm]	unmontiert	montiert	Breite X [mm]	unmontiert	montiert	Breite X [mm]	unmontiert	montiert
018	2200.18	2210.18	043	2200.43	2210.43	088	2200.88	2210.088
023	2200.23	2210.23	048	2200.48	2210.48	099	2200.99	2210.099
028	2200.28	2210.28	058	2200.58	2210.58	124	2200.124	2210.124
033	2200.33	2210.33	068	2200.68	2210.68	149	2200.149	2210.149
038	2200.38	2210.38	073	2200.73	2210.73			