

e-ketten® | Serie E4.32 vollstegig (Stege im Innen- und Außenradius herausnehmbar)

e-ketten® | Serie H4.32 halbstegig (Stege im Innen- und Außenradius herausnehmbar)

e-rohre | Serie R4.32 geschlossen (Deckel im Außenradius einseitig aufklappbar)

Art. Nr. e-ketten® / e-rohre	Bi [mm]	Ba [mm]	E4.32 [kg/m]	H4.32 [kg/m]	R4.32 [kg/m]
E4. ¹⁾ H4. R4. ²⁾ 32. 05. R.0	50	73	1,68	1,62	1,85
E4. ¹⁾ H4. - 32. 06. R.0	68	91	1,81	1,68	-
E4. ¹⁾ H4. R4. 32. 07. R.0	75	98	1,85	1,70	2,11
E4. H4. - 32. 087.R.0	87	110	1,92	1,73	-
E4. H4. - 32. 097.R.0	97	120	1,98	1,76	-
E4. ¹⁾ H4. R4. 32. 10. R.0	100	123	2,00	1,78	2,38
E4. H4. R4. 32. 11. R.0	108	131	2,06	1,80	2,45
E4. H4. - 32. 112.R.0	112	136	2,07	1,81	-
E4. H4. R4. 32. 12. R.0	125	148	2,18	1,87	2,61
E4. H4. - 32. 137.R.0	137	161	2,24	1,89	-
E4. ¹⁾ H4. R4. 32. 15. R.0	150	173	2,33	1,94	2,84
E4. H4. - 32. 162.R.0	162	186	2,36	1,95	-
E4. H4. R4. 32. 17. R.0	168	191	2,44	1,99	3,04
E4. ¹⁾ H4. - 32. 18. R.0	175	198	2,46	2,00	-
E4. H4. - 32. 187.R.0	187	211	2,51	2,03	-
E4. ¹⁾ H4. R4. 32. 20. R.0	200	223	2,63	2,09	3,37

Art. Nr. e-ketten® / e-rohre	Bi [mm]	Ba [mm]	E4.32 [kg/m]	H4.32 [kg/m]	R4.32 [kg/m]
E4. H4. - 32. 212.R.0	212	236	2,68	2,12	-
E4. H4. - 32. 23. R.0	225	248	2,78	2,17	-
E4. H4. - 32. 237.R.0	237	261	2,81	2,18	-
E4. H4. R4. 32. 25. R.0	250	273	2,95	2,25	3,85
E4. H4. - 32. 262.R.0	262	286	3,03	2,29	-
E4. H4. - 32. 28. R.0	275	298	3,10	2,33	-
E4. H4. - 32. 29. R.0	287	311	3,14	2,34	-
E4. H4. R4. 32. 30. R.0	300	323	3,27	2,41	4,37
E4. H4. - 32. 312.R.0	312	336	3,29	2,42	-
E4. H4. - 32. 325.R.0	325	348	3,39	2,47	-
E4. H4. - 32. 337.R.0	337	361	3,45	2,50	-
E4. H4. - 32. 350.R.0	350	373	3,68	2,61	-
E4. H4. - 32. 362.R.0	362	386	3,78	2,66	-
E4. H4. - 32. 375.R.0	375	398	3,85	2,70	-
E4. H4. - 32. 387.R.0	387	411	3,92	2,73	-
E4. H4. - 32. 400.R.0	400	423	3,98	2,77	-

*Radius nicht für e-rohre verfügbar 1) als ESD/ATEX-Version ab Lager verfügbar 2) Deckel herausnehmbar, nicht aufklappbar

Lieferbare Biegeradien R [mm] 063* | 075* | 100* | 125 | 150 | 175 | 200 | 220 | 250 | 300

Art. Nr. mit gewünschtem Wert des Radius (R) ergänzen z.B.

E4.32.30.300.0 = vollstegige e-kette®, Innenbreite Bi 300 mm, Radius R 300 mm, Farbe schwarz

H4.32.30.300.0 = halbstegige e-kette®, Innenbreite Bi 300 mm, Radius R 300 mm, Farbe schwarz

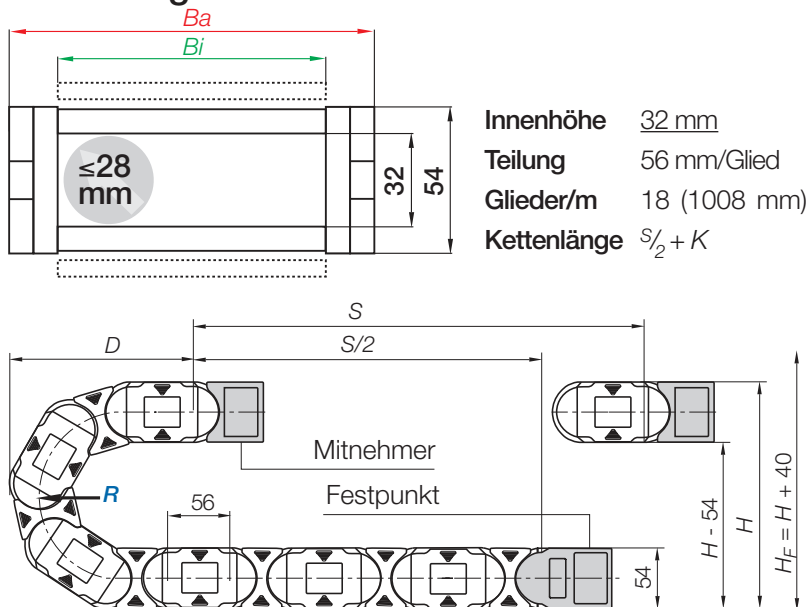
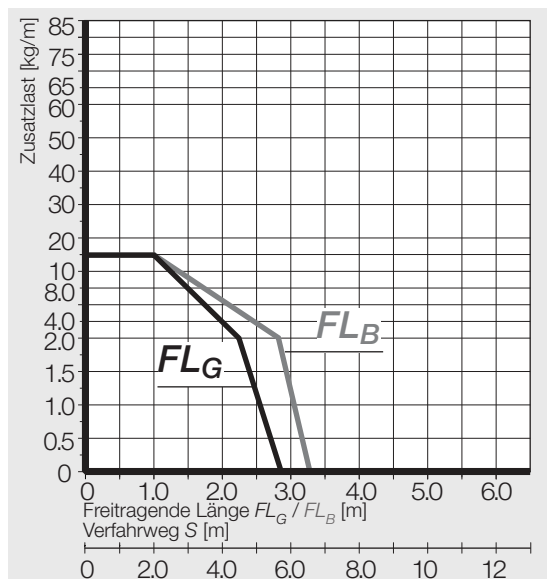
R4.32.30.300.0 = geschlossenes e-rohr, Innenbreite Bi 300 mm, Radius R 300 mm, Farbe schwarz



ESD/ATEX e-ketten® - Serie E4.32 einige Breiten ab Lager lieferbar. Lieferzeit 24h oder heute!

Innenbreiten Bi 50 - 200, Radien R 63 - 250. Komplettes Lieferprogramm ► www.igus.de/ESD

Freitragende Anwendungen | Kurze Verfahrwege



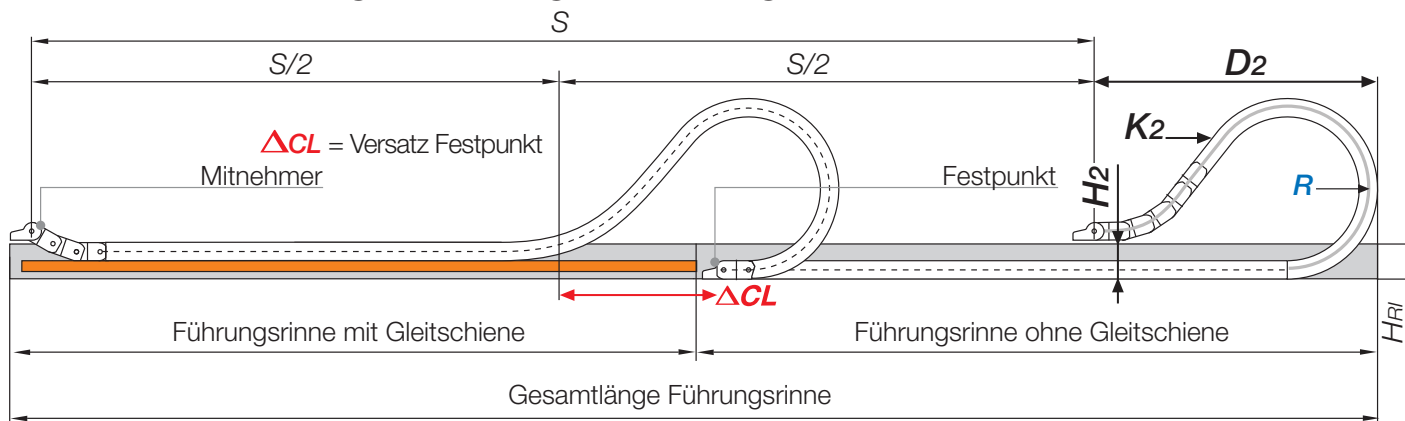
Innenhöhe 32 mm
 Teilung 56 mm/Glied
 Glieder/m 18 (1008 mm)
 Kettenlänge $S/2 + K$

R	063*	075*	100*	125	150	175	200	220	250	300
$H + 20$	180	204	254	304	354	404	454	494	554	654
D	174	186	211	236	261	286	311	331	361	411
K	310	350	430	505	585	665	745	805	900	1055

Die erforderliche lichte Einbauhöhe ist: $H_F = H + 40\text{ mm}$ (bei 2,0 kg/m Zusatzlast)

*Radius nicht für e-rohre verfügbar

Gleitende Anwendungen | Für lange Verfahrwege ab 10 m bis max. 200 m



Hinweis: Wir empfehlen die Projektierung einer derartigen Anlage von unseren Technikern ausführen zu lassen.

Bei Verfahrwegen zwischen 7 und 10 m empfehlen wir eine e-kette® mit größerer freitragender Länge. Kettenlänge $S/2 + K_2$

R	063*	075*	100*	125	150	175	200	220	250	300
H_2	126	150	166	166	166	166	166	166	166	166
$D_2 + 25$	146	158	370	470	500	655	770	900	930	1100
K_2	310	350	616	784	896	1120	1288	1456	1568	1904
ΔCL	-	-	160	210	240	370	460	540	570	690

*Radius nicht für e-rohre verfügbar