

...E4.350
vollstegig

e-ketten® | Serie E4.350 vollstegig (Stege im Innen- und Außenradius herausnehmbar)

Art. Nr. e-ketten®	<i>Bi</i> [mm]	<i>Ba</i> [mm]	E4.350 [kg/m]	Art. Nr. e-ketten®	<i>Bi</i> [mm]	<i>Ba</i> [mm]	E4.350 [kg/m]
E4.350. 400. R.0	400	540	61,9	E4.350. 700. R.0	700	840	73,4
E4.350. 500. R.0	500	640	65,7	E4.350. 800. R.0	800	940	77,2
E4.350. 600. R.0	600	740	69,6				

Lieferbare Biegeradien *R* [mm] 500 | 750 | 1000

Art. Nr. mit gewünschtem Wert des Radius (*R*) ergänzen z.B.

E4.350.500.500.0 = vollstegige e-kette®, Innenbreite *Bi* 500 mm, Radius *R* 500 mm, Farbe schwarz

Größte Kunststoff igus® e-kette®

Serie E4.350 jetzt auch als ESD-Variante

Nicht nur das Material ist für eine sichere elektrostatische Ableitung wichtig. Auch der konstruktive Aufbau ist entscheidend für eine wirklich sichere Nutzung. E4.1 e-ketten® sorgen für eine dauerhaft konstante Ableitung, da sie eine formschlüssige Verbindung der Kettenglieder zueinander haben. **Weitere Informationen** ► www.igus.de/ESD



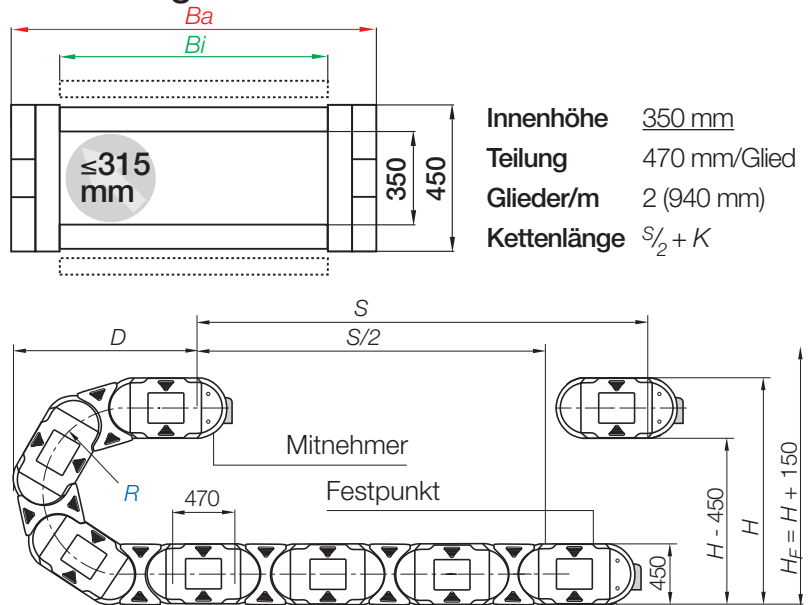
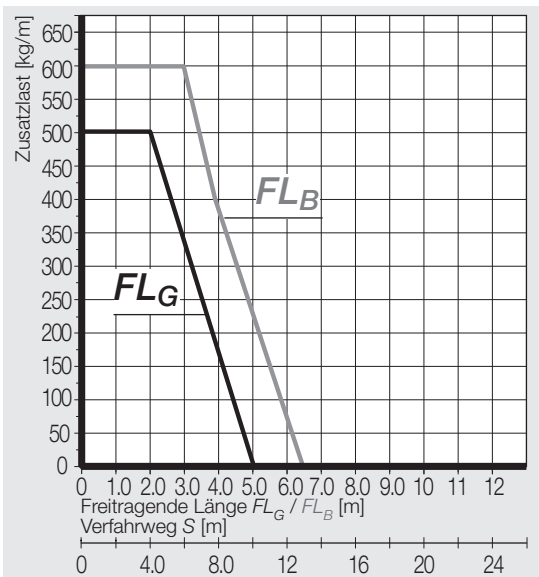
igus® Serie E4.350 - extreme Innenhöhe: 350 mm

Wir bitten bei dieser Serie um Rücksprache. Eine optimale Auslegung erfolgt durch das igus® Projektierungsteam! (*Stand 11/2011)

► Tel. +49 2203 9649-800

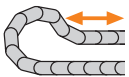


Freitragende Anwendungen | Kurze Verfahrwege

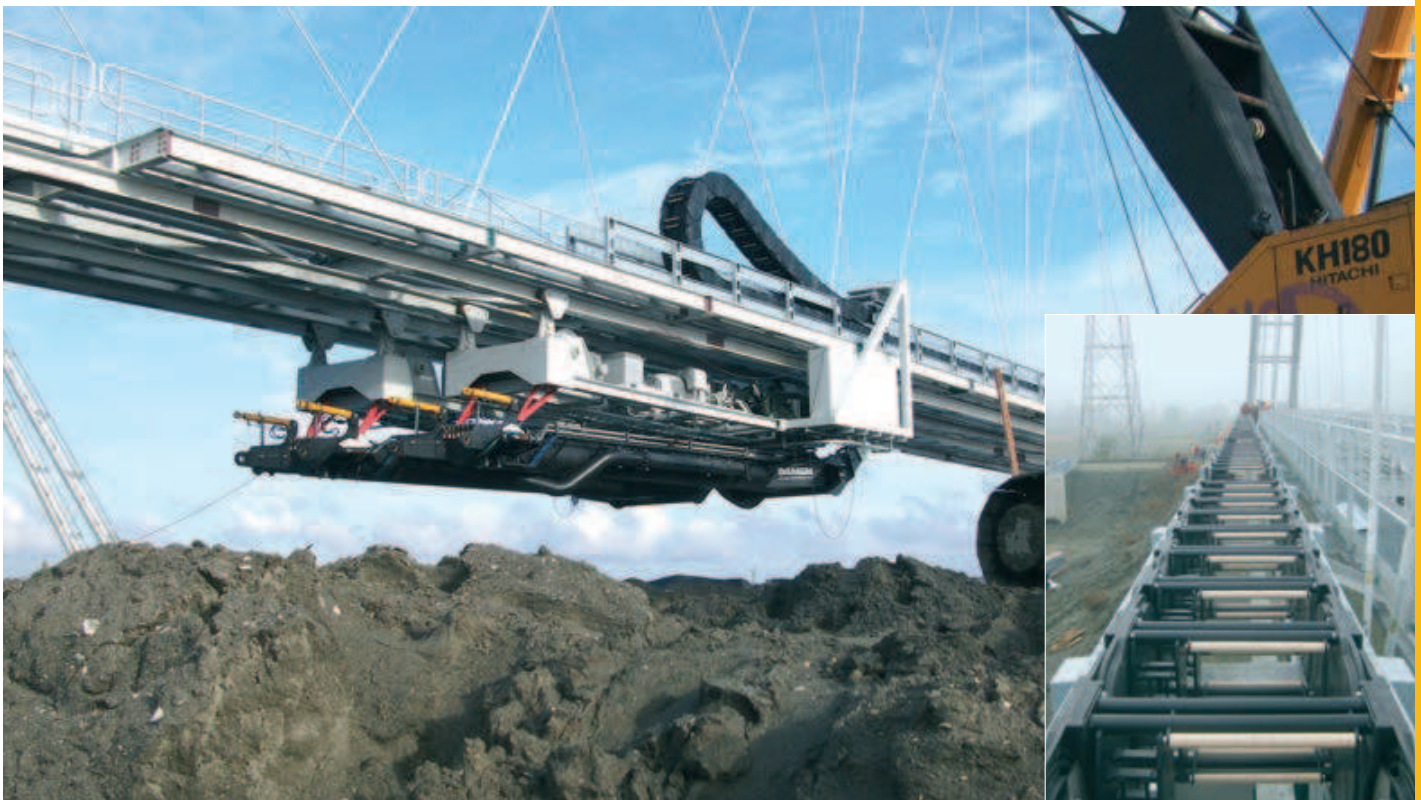


R	500	750	1000
$H_{-0/+25}$	1450	1950	2450
D	1430	1680	1930
K	2515	3300	4085

Die erforderliche lichte Einbauhöhe ist: $H_F = H + 150$ mm



Bei gleitenden Anwendungen auf langen Verfahrwegen bitten wir um Rücksprache!



Weltweit größte Polymer e-kette®: Leichter als vergleichbare Stahlketten bewegt sie mühelos mehr als 100 kg Füllgewicht pro Meter auf 138 m Verfahrweg