



...E4.350
vollstegig

e-ketten® | Serie E4.350 vollstegig (Stege im Innen- und Außenradius herausnehmbar)

Art. Nr. e-ketten®	<i>Bi</i> [mm]	<i>Ba</i> [mm]	E4.350 [kg/m]	Art. Nr. e-ketten®	<i>Bi</i> [mm]	<i>Ba</i> [mm]	E4.350 [kg/m]
E4.350. 400. R.0	400	540	61,9	E4.350. 700. R.0	700	840	73,4
E4.350. 500. R.0	500	640	65,7	E4.350. 800. R.0	800	940	77,2
E4.350. 600. R.0	600	740	69,6				

Lieferbare Biegeradien *R* [mm] 500 | 750 | 1000

Art. Nr. mit gewünschtem Wert des Radius (*R*) ergänzen z.B.

E4.350.500.500.0 = vollstegige e-kette®, Innenbreite *Bi* 500 mm, Radius *R* 500 mm, Farbe schwarz

Größte Kunststoff igus® e-kette®

Serie E4.350 jetzt auch als ESD-Variante

Nicht nur das Material ist für eine sichere elektrostatische Ableitung wichtig. Auch der konstruktive Aufbau ist entscheidend für eine wirklich sichere Nutzung. E4.1 e-ketten® sorgen für eine dauerhaft konstante Ableitung, da sie eine formschlüssige Verbindung der Kettenglieder zueinander haben. **Weitere Informationen** ► www.igus.de/ESD



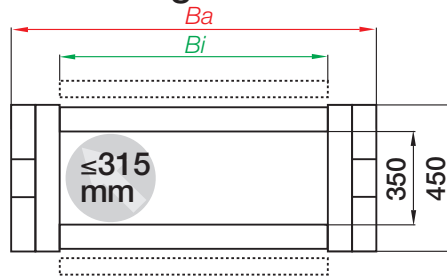
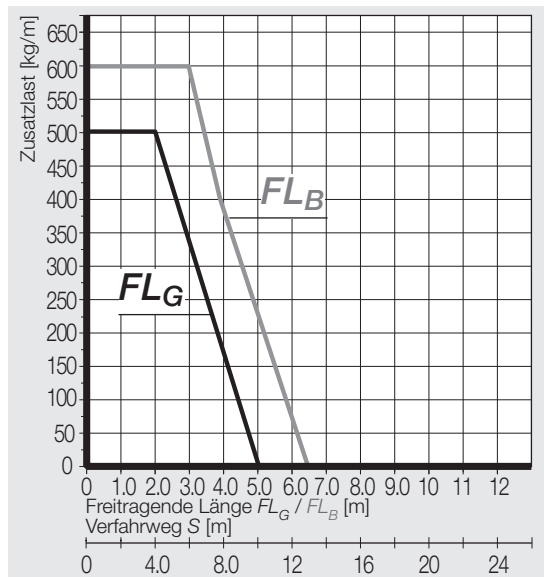
igus® Serie E4.350 - extreme Innenhöhe: 350 mm

Wir bitten bei dieser Serie um Rücksprache. Eine optimale Auslegung erfolgt durch das igus® Projektierungsteam! (*Stand 11/2011)

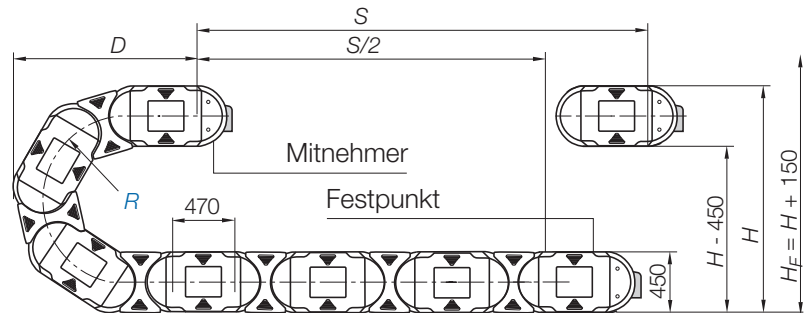
► Tel. +49 2203 9649-800



Freitragende Anwendungen | Kurze Verfahrwege



Innenhöhe 350 mm
 Teilung 470 mm/Glied
 Glieder/m 2 (940 mm)
 Kettenlänge $S/2 + K$



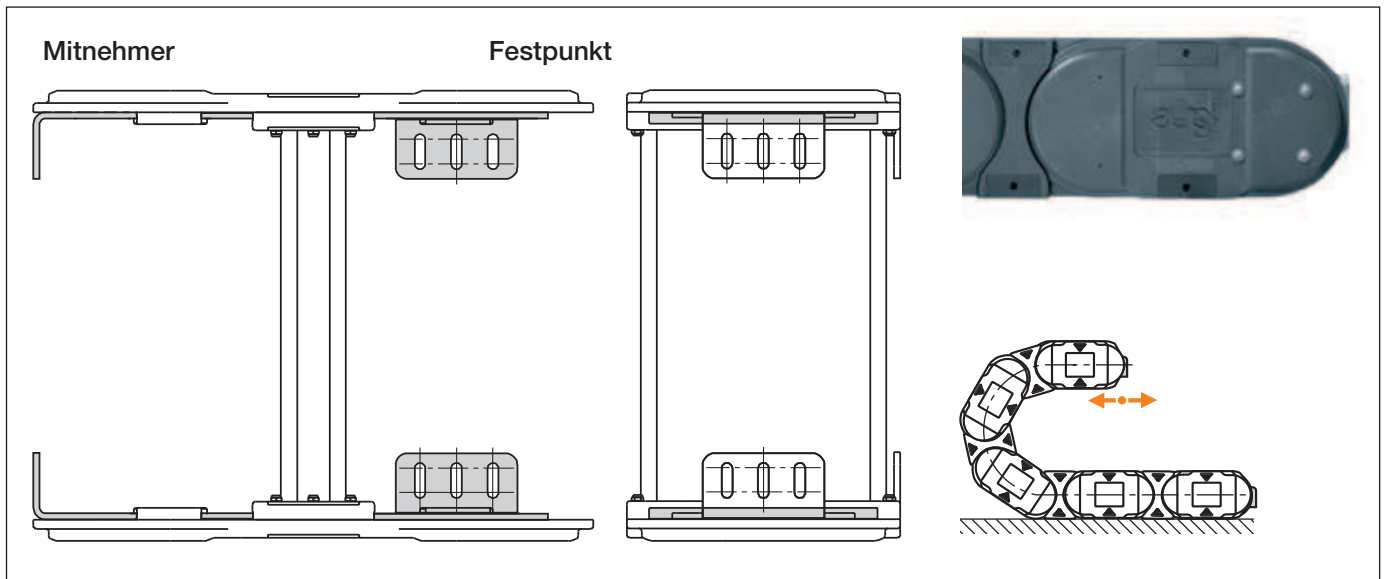
R	500	750	1000
H_{+25}^{-0}	1450	1950	2450
D	1430	1680	1930
K	2515	3300	4085

Die erforderliche lichte Einbauhöhe ist: $H_F = H + 150$ mm

Bei gleitenden Anwendungen auf langen Verfahrwegen bitten wir um Rücksprache!



Weltweit größte Polymer e-kette®: Leichter als vergleichbare Stahlketten bewegt sie mühelos mehr als 100 kg Füllgewicht pro Meter auf 138 m Verfahrweg



Stahl Anschlusselemente

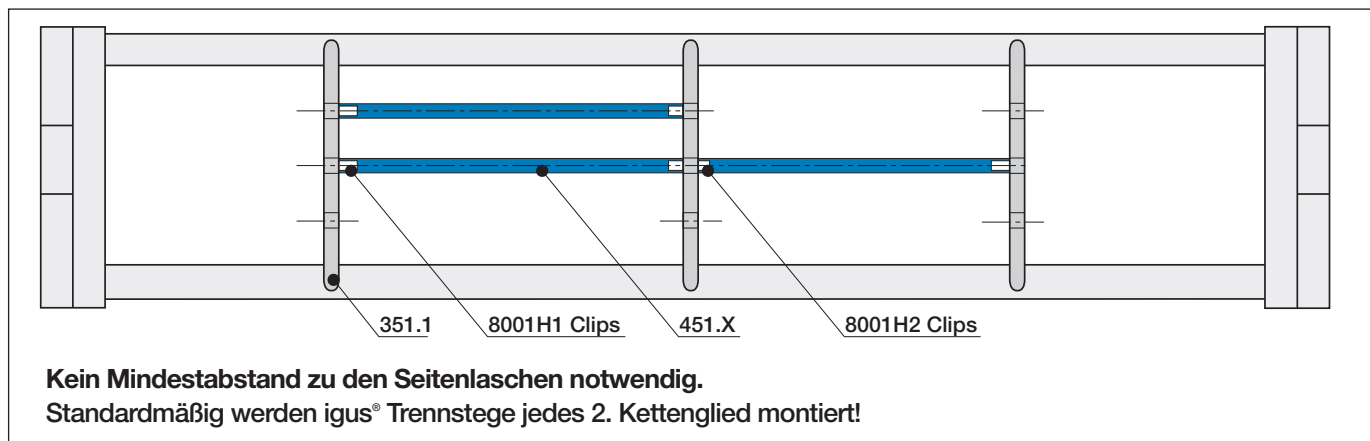


Anschlusselemente für die Serie E4.350 werden nach Rücksprache auf Ihre Anwendung zugeschnitten.
Ausführung in Stahl oder Edelstahl. (Werkstoff: Edelstahl 1.4301)



Robustes Stahlanschlusselement zur sicheren Fixierung und Anbindung an Ihre Anwendung

Innenaufteilung



Unterteilungsstege e-ketten®

unmontiert	350.1
montiert	351.1

Unterteilungsstege 350.1

Für eine vertikale Unterteilung mit 450.X in 3 Ebenen.

Horizontale Stege

unmontiert	450.X
montiert	451.X

Horizontale Stege 450.X

Für eine horizontale Unterteilung in Verbindung mit Halteclipsen und Unterteilungsstegen. Horizontale Stege können in 3 Ebenen in verschiedenen Breiten angeordnet werden.

Horizontale Stege

Breite X [mm]	unmontiert	montiert	Breite X [mm]	unmontiert	montiert	Breite X [mm]	unmontiert	montiert
50	450.50	451.50	225	450.225	451.225	400	450.400	451.400
65	450.65	451.65	237	450.237	451.237	412	450.412	451.412
75	450.75	451.75	250	450.250	451.250	425	450.425	451.425
87	450.87	451.87	262	450.262	451.262	437	450.437	451.437
100	450.100	451.100	275	450.275	451.275	450	450.450	451.450
112	450.112	451.112	287	450.287	451.287	462	450.462	451.462
125	450.125	451.125	300	450.300	451.300	475	450.475	451.475
137	450.137	451.137	312	450.312	451.312	487	450.487	451.487
150	450.150	451.150	325	450.325	451.325	500	450.500	451.500
162	450.162	451.162	337	450.337	451.337	512	450.512	451.512
175	450.175	451.175	350	450.350	451.350	525	450.525	451.525
187	450.187	451.187	362	450.362	451.362	537	450.537	451.537
200	450.200	451.200	375	450.375	451.375	550	450.550	451.550
212	450.212	451.212	387	450.387	451.387	600	450.600	451.600