



Stabil durch "Hintergriff", mittlere Innenhöhe



e-ketten® | Serie E4.42 Vollstegig (Öffnungsstege im Innen- und Außenradius herausnehmbar)
 e-ketten® | Serie H4.42 Halbstegig (Öffnungsstege im Innen- und Außenradius herausnehmbar)
 e-rohre | Serie R4.42 Komplett geschlossen (Deckel im Außenradius einseitig aufklappbar)

Art. Nr.	Bi	Ba	E4.42	H4.42	R4.42	Art. Nr.	Bi	Ba	E4.42	H4.42	R4.42
e-ketten® / e-rohre	[mm]	[mm]	[kg/m]	[kg/m]	[kg/m]	e-ketten® / e-rohre	[mm]	[mm]	[kg/m]	[kg/m]	[kg/m]
E4.1) H4. R4.2) 42. 05. R.0	50	76	≈ 2,10	≈ 2,05	≈ 2,74	E4. H4. - 42. 212. R.0	212	239	≈ 2,94	≈ 2,46	-
E4.1) H4. - 42. 06. R.0	68	94	≈ 2,21	≈ 2,10	-	E4. H4. - 42. 23. R.0	225	251	≈ 3,02	≈ 2,51	-
E4.1) H4. R4. 42. 07. R.0	75	101	≈ 2,24	≈ 2,12	≈ 3,05	E4. H4. - 42. 237. R.0	237	264	≈ 3,05	≈ 2,52	-
E4.1) H4. R4. 42. 087. R.0	87	114	≈ 2,30	≈ 2,15	≈ 3,20	E4. H4. R4. 42. 25. R.0	250	276	≈ 3,16	≈ 2,58	≈ 5,44
E4. H4. - 42. 097. R.0	97	123	≈ 2,35	≈ 2,17	-	E4. H4. - 42. 262. R.0	262	289	≈ 3,23	≈ 2,61	-
E4.1) H4. R4. 42. 10. R.0	100	124	≈ 2,37	≈ 2,18	≈ 3,34	E4. H4. - 42. 28. R.0	275	301	≈ 3,29	≈ 2,64	-
E4. H4. R4. 42. 11. R.0	108	134	≈ 2,42	≈ 2,20	≈ 3,39	E4. H4. - 42. 29. R.0	287	314	≈ 3,32	≈ 2,65	-
E4. H4. - 42. 112. R.0	112	139	≈ 2,43	≈ 2,21	-	E4. H4. R4. 42. 30. R.0	300	326	≈ 3,42	≈ 2,71	≈ 6,09
E4. H4. R4. 42. 12. R.0	125	151	≈ 2,52	≈ 2,26	≈ 3,58	E4. H4. - 42. 312. R.0	312	339	≈ 3,44	≈ 2,72	-
E4. H4. - 42. 137. R.0	137	164	≈ 2,57	≈ 2,28	-	E4. H4. - 42. 325. R.0	325	351	≈ 3,53	≈ 2,76	-
E4.1) H4. R4. 42. 15. R.0	150	176	≈ 2,64	≈ 2,32	≈ 3,87	E4. H4. - 42. 337. R.0	337	364	≈ 3,58	≈ 2,79	-
E4. H4. - 42. 162. R.0	162	189	≈ 2,66	≈ 2,33	-	E4. H4. - 42. 350. R.0	350	376	≈ 3,77	≈ 2,88	-
E4. H4. R4. 42. 17. R.0	168	194	≈ 2,73	≈ 2,36	≈ 4,10	E4. H4. - 42. 362. R.0	362	389	≈ 3,85	≈ 2,92	-
E4.1) H4. - 42. 18. R.0	175	201	≈ 2,75	≈ 2,37	-	E4. H4. - 42. 375. R.0	375	402	≈ 3,91	≈ 2,95	-
E4. H4. - 42. 187. R.0	187	214	≈ 2,79	≈ 2,39	-	E4. H4. - 42. 387. R.0	387	414	≈ 3,97	≈ 2,98	-
E4.1) H4. R4. 42. 20. R.0	200	226	≈ 2,90	≈ 2,44	≈ 4,44	E4. H4. - 42. 400. R.0	400	426	≈ 4,02	≈ 3,01	-

1) Δ als ESD-Version ab Lager verfügbar 2) Deckel herausnehmbar, nicht aufklappbar

*Radius nicht für e-rohre verfügbar

Lieferbare Biegeradien

R [mm] | 075* | 100* | 115* | 125 | 150 | 160 | 175 | 200 | 250 | 300 | 350 |

Art. Nr. mit gewünschtem Wert des Radius (R) ergänzen z.B.

E4.42.30.300.0 = vollstegig / H4.42.30.300.0 = halbstegig / R4.42.30.300.0 = geschlossen

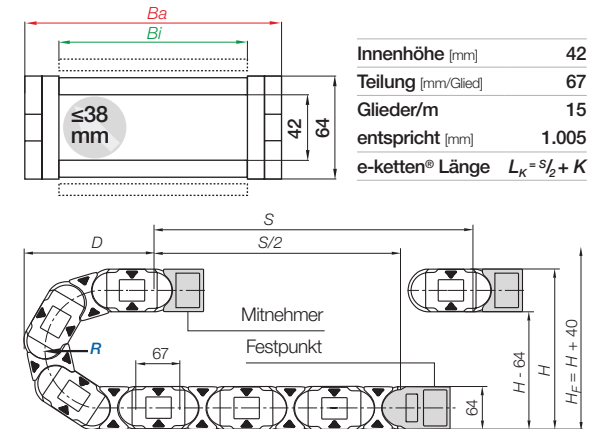
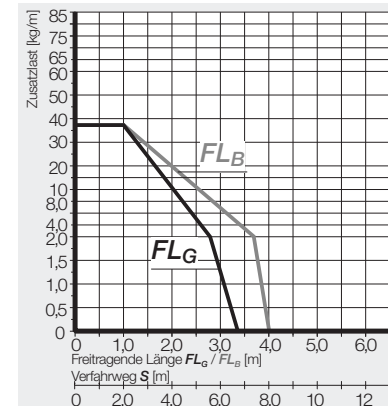
ESD - einige Breiten ab Lager lieferbar

- ESD-Material getestet mit über 10 Mio. Zyklen für höchste Anforderungen
- Standardisiertes Produkt aus igumid ESD
- Kurze Lieferzeiten inklusive Anschlusselemente und Innenaufteilung 24h, ab Lager

Weitere Informationen ► www.igus.de/esd



Freitragende Anwendungen | Kurze Verfahrswege

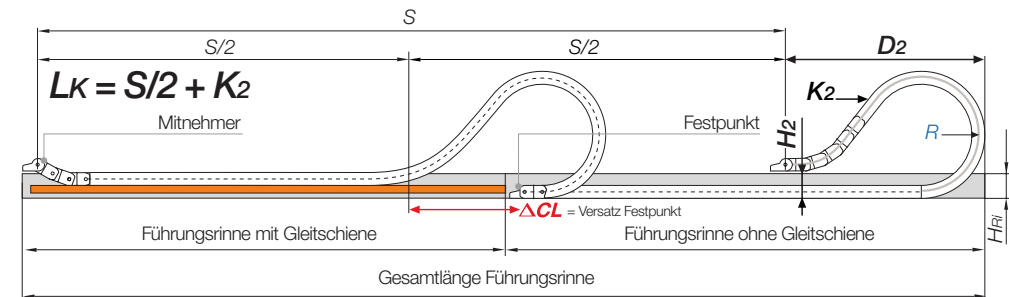


	R	075*	100*	115*	125	150	160	175	200	250	300	350
H ₀₋₂₅	214	264	294	314	364	384	414	464	564	664	764	
D	208	233	248	258	283	293	308	333	383	433	483	
K	370	450	500	530	610	640	685	765	920	1.080	1.235	

Die erforderliche lichte Einbauhöhe ist: $H_f = H + 40$ mm (bei 3,0 kg/m Zusatzlast)

*Radius nicht für e-rohre verfügbar

Gleitende Anwendungen | Für lange Verfahrswege ab 12 m bis ≤ 300 m



Hinweis: Wir empfehlen die Projektierung einer derartigen Anlage von unseren Technikern ausführen zu lassen.

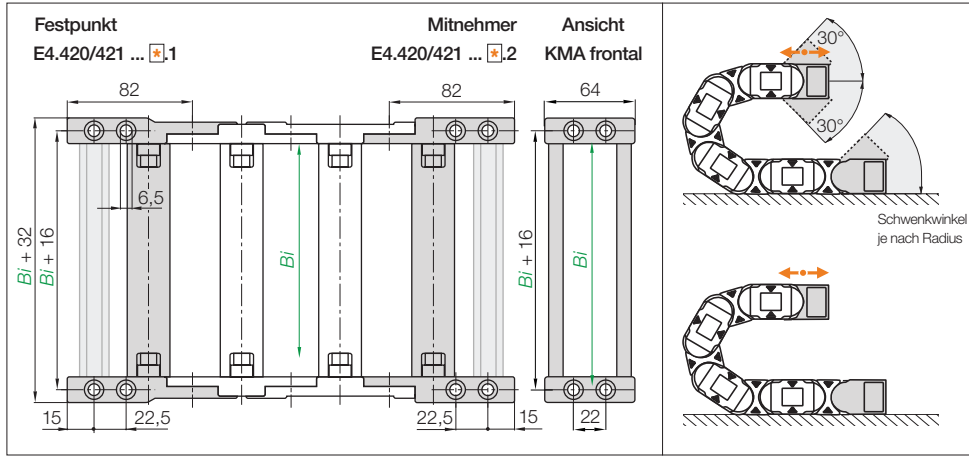
Bei Verfahrswegen zwischen 8 und 12 m empfehlen wir eine e-kette® mit größerer freitragender Länge.

	R	075*	100*	115*	125	150	160	175	200	250	300	350
H ₂	150	200	230	186	186	186	186	186	186	186	186	186
D ₂₊₂₅	174	199	435	475	570	623	670	780	1.030	1.150	1.500	
K ₂	370	450	737	804	938	1.072	1.139	1.340	1.675	1.943	2.412	
ΔACL	-	-	200	230	300	380	380	460	660	730	1.030	

*Radius nicht für e-rohre verfügbar

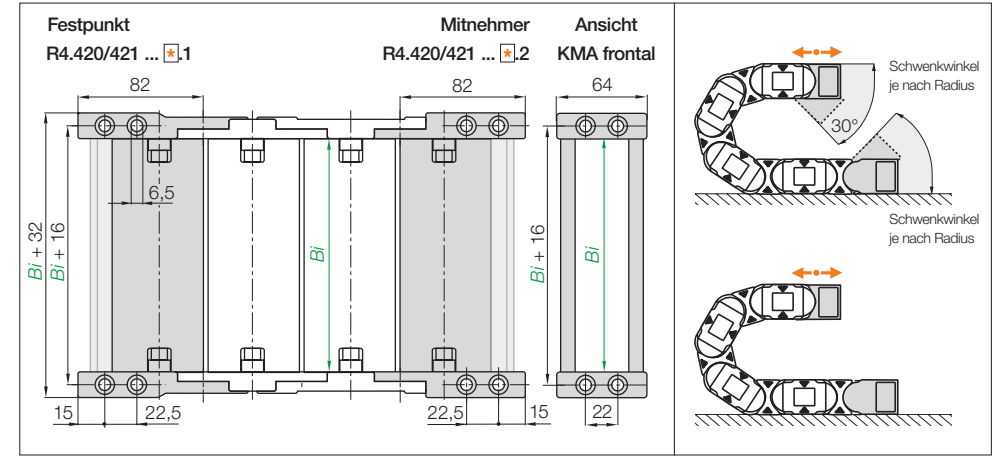
E4.1 | e-ketten® E4.42·H4.42 | Zubehör

KMA Anschlusselemente | Rundumbefestigung | Pendelnd | Starr



E4.1 | e-rohre R4.42 | Zubehör

KMA Anschlusselemente | Rundumbefestigung | Pendelnd | Starr



KMA pendelnd | Ideal für freitragende und gleitende Anwendungen
KMA starr | Ideal für hängende und stehende Anwendungen

Breiten-index	Art. Nr. Komplettsatz KMA pendelnd	Art. Nr. Komplettsatz KMA starr	Bi [mm]	Breiten-index	Art. Nr. Komplettsatz KMA pendelnd	Art. Nr. Komplettsatz KMA starr	Bi [mm]
05.	E4.420.05 *12.C	E4.421.05 *12.C	50	212.	E4.420.212 *12.C	E4.421.212 *12.C	212
06.	E4.420.06 *12.C	E4.421.06 *12.C	68	23.	E4.420.23 *12.C	E4.421.23 *12.C	225
07.	E4.420.07 *12.C	E4.421.07 *12.C	75	237.	E4.420.237 *12.C	E4.421.237 *12.C	237
087.	E4.420.087 *12.C	E4.421.087 *12.C	87	25.	E4.420.25 *12.C	E4.421.25 *12.C	250
09.	E4.420.097 *12.C	E4.421.097 *12.C	97	262.	E4.420.262 *12.C	E4.421.262 *12.C	262
10.	E4.420.10 *12.C	E4.421.10 *12.C	100	28.	E4.420.28 *12.C	E4.421.28 *12.C	275
11.	E4.420.11 *12.C	E4.421.11 *12.C	108	29.	E4.420.29 *12.C	E4.421.29 *12.C	287
112.	E4.420.112 *12.C	E4.421.112 *12.C	112	30.	E4.420.30 *12.C	E4.421.30 *12.C	300
12.	E4.420.12 *12.C	E4.421.12 *12.C	125	312.	E4.420.312 *12.C	E4.421.312 *12.C	312
137.	E4.420.137 *12.C	E4.421.137 *12.C	137	325.	E4.420.325 *12.C	E4.421.325 *12.C	325
15.	E4.420.15 *12.C	E4.421.15 *12.C	150	337.	E4.420.337 *12.C	E4.421.337 *12.C	337
162.	E4.420.162 *12.C	E4.421.162 *12.C	162	350.	E4.420.350 *12.C	E4.421.350 *12.C	350
17.	E4.420.17 *12.C	E4.421.17 *12.C	168	362.	E4.420.362 *12.C	E4.421.362 *12.C	362
18.	E4.420.18 *12.C	E4.421.18 *12.C	175	375.	E4.420.375 *12.C	E4.421.375 *12.C	375
187.	E4.420.187 *12.C	E4.421.187 *12.C	187	387.	E4.420.387 *12.C	E4.421.387 *12.C	387
20.	E4.420.20 *12.C	E4.421.20 *12.C	200	400.	E4.420.400 *12.C	E4.421.400 *12.C	400

(KMA = Kunststoff-Metall-Anschlusselement) Bitte Index **.C** für die C-Profil Option anfügen

KMA pendelnd | Ideal für freitragende und gleitende Anwendungen
KMA starr | Ideal für hängende und stehende Anwendungen

Breiten-index	Art. Nr. Komplettsatz KMA pendelnd	Art. Nr. Komplettsatz KMA starr	Bi [mm]	Breiten-index	Art. Nr. Komplettsatz KMA pendelnd	Art. Nr. Komplettsatz KMA starr	Bi [mm]
05.	R4.420.05 *12.C	R4.421.05 *12.C	50	15.	R4.420.15 *12.C	R4.421.15 *12.C	150
07.	R4.420.07 *12.C	R4.421.07 *12.C	75	17.	R4.420.17 *12.C	R4.421.17 *12.C	168
087.	R4.420.087 *12.C	R4.421.087 *12.C	087	20.	R4.420.20 *12.C	R4.421.20 *12.C	200
10.	R4.420.10 *12.C	R4.421.10 *12.C	100	25.	R4.420.25 *12.C	R4.421.25 *12.C	250
11.	R4.420.11 *12.C	R4.421.11 *12.C	108	30.	R4.420.30 *12.C	R4.421.30 *12.C	300
12.	R4.420.12 *12.C	R4.421.12 *12.C	125				

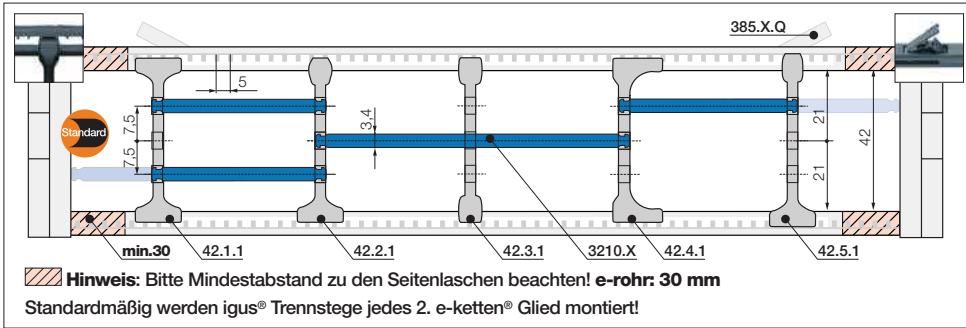
(KMA = Kunststoff-Metall-Anschlusselement) Bitte Index **.C** für die C-Profil Option anfügen



Zugentlastungen z.B. Bügelschellen, Kettenkämme, Nuggets und aufsteckbare Clips ab Lager lieferbar. Komplettes chainfix-Programm mit Bestellmöglichkeiten ► ab Seite 1300

Innenaufteilung | Leitungslbensdauer erhöhen

Bisheriges Innenaufteilungs-Programm mit optionalen Elementen ► www.igus.de/E4.42



Standard-Trennsteg, breiter Fuß

unmontiert	42.1
montiert	42.1.1

Trennsteg für Schnellöffnungssteg

unmontiert	42.2
montiert	42.2.1

Trennsteg, schmal

unmontiert	42.3
montiert	42.3.1

Trennsteg, asymmetrisch

unmontiert	42.4
montiert	42.4.1

Rasttrennsteg für integrierte Rasterung

unmontiert	42.5
montiert	42.5.1

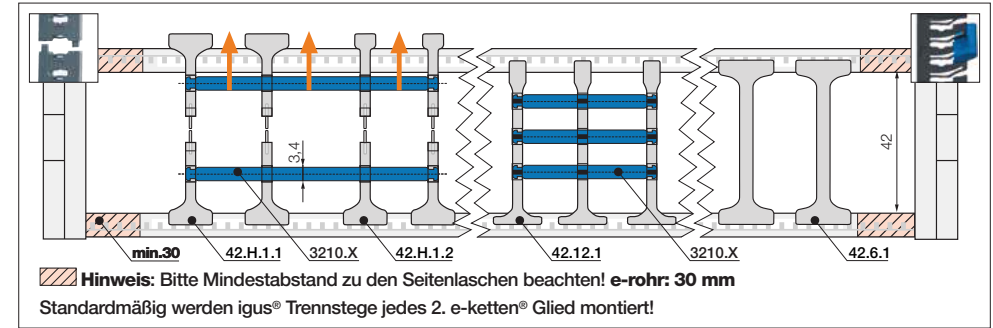
Fachboden, rastbar

unmontiert	3200.X
montiert	3210.X

X [mm]	unmontiert		montiert		X [mm]	unmontiert		montiert		X [mm]	unmontiert		montiert	
	3200.X	3210.X	3200.X	3210.X		3200.X	3210.X	3200.X	3210.X					
050	3200.050	3210.050	125	3200.125	3210.125	225	3200.225	3210.225						
075	3200.075	3210.075	150	3200.150	3210.150	250	3200.250	3210.250						
100	3200.100	3210.100	175	3200.175	3210.175									
115	3200.115	3210.115	200	3200.200	3210.200									



Innenaufteilung | Für noch schnellere Befüllung



Teilbarer Trennsteg, breiter Fuß/Kopf

unmontiert	42.H.1
montiert	42.H.1.1

Teilbarer Trennsteg, schmaler Kopf

unmontiert	42.H.2
montiert	42.H.2.1

Lean Trennsteg

unmontiert	42.12
montiert	42.12.1

Teilbare Trennsteg
Um einfacher und effektiver die e-ketten® zu befüllen, können diese Trennsteg in der Mitte geteilt werden. Dadurch ist ein schnelles Befüllen mit Leitungen auch für "mittlere" Kammern "von oben" möglich. Schnelle Montage und universell nachrüstbar. 2 Varianten mit breitem oder mit schmalen Kopf verfügbar.

Lean Trennsteg Neu
Das neuartige Design erlaubt ein blitzschnelles Einschieben von Fachböden in mehreren Lagen und verringert damit die Konfektionierungszeit deutlich. Schnellster Austausch von einzelnen Leitungen in hoch befüllten e-ketten® möglich.



Lean Trennsteg Designprinzip - mehrere Lagen Leitungen schnell eingelegt, Montagezeit um bis zu 50%* senken
(*Lean Innenaufteilung vs. Standard Innenaufteilung - gemessen an einer 4 m langen e-kette® mit einer Befüllung von 12 Leitungen in der igus® Konfektionierungsfabrik)

Weitere optionale Innenaufteilungs Elemente

Klemmrasttrennsteg, rastbar

unmontiert	42.6
montiert	42.6.1

Klemmrasttrennsteg für erhöhte Haltekraft
Klemmrasttrennsteg für höhere Öffnungskräfte bei hoher Luftfeuchtigkeit und/oder großen Hydraulikschläuchen. Sie können genau positioniert werden und verrasten dann absolut verliersicher.



- ❶ TUB Außenlasche
- ❷ PMA Clip
- ❸ Wellrohr

TUB | Wellrohre parallel einer e-kette® sicher führen

- Einfaches Einklipsen von PMA Clips für Wellrohre mit Nennweiten: 07, 10, 12, 17 mm
- Zusätzliche, einfache Führung von Wellrohren außen an der e-kette®
- Einfacher Zugang zu den Wellrohren, schneller Austausch der Schläuche möglich
- Spart Montagezeit und Montagekosten - einfach zu montieren, keine weiteren Schrauben oder Werkzeuge
- Die Art. Nr. beinhaltet die e-kette® mit TUB Seitenteilen, die PMA Clips und der Schlauch werden extra bestellt

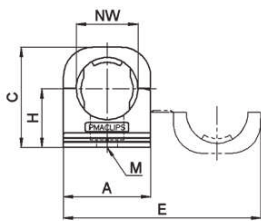
Art. Nr. TUB Außenlasche rechts*	Art. Nr. TUB Außenlasche links*	Art. Nr. TUB Außenlasche beidseitig*	Für Nennweite NW Ø [mm]
E4.42.XXXTUBR.R.0	E4.42.XXXTUBL.R.0	E4.42.XXXTUB.R.0	07 / 10 / 12 / 17

*Blick vom Festpunkt

Art. Nr. mit Breitenindex **XXX Bi** und Radius (**R**) ergänzen z.B.

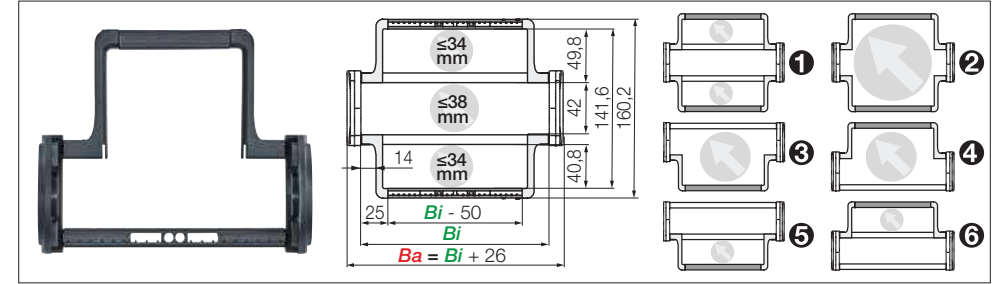
E4.42.100TUBR.150.0 = mit rechten TUB Außenlaschen jedes 2. Glied

Lieferprogramm | PMACLIP | Systemhalter, einteilig, mit Sicherungsbügel



Systemhalter PMACLIP - einteilige Bauweise mit Sicherungsbügel, passend zu Rohrprofilen

Art. Nr.	NW	A	B	C	H	E	M
PMACLIP	Ø [mm]	mm	mm	mm	mm	mm	mm
I-BFH-07-0	07	17,0	20,0	21,5	13,5	40,5	M4
I-BFH-10-0	10	20,5	20,0	24,5	15,5	47,5	M5
I-BFH-12-0	12	24,0	20,0	27,0	16,5	54,5	M5
I-BFH-17-0	17	30,0	20,0	34,0	20,0	68,0	M6



Bügel mit flexibler Breite | Schonende Führung von Schlauchanwendungen

- Zum Führen von großen Schläuchen
- Mit Aufnahme für Dämpfungsnoppen
- Kabelschonendes Design, hohe Haltekraft des Bügels
- Die Bügelöffnungsstege können auf verschiedene Arten und Kombinationen aus diesen Möglichkeiten montiert werden
- Wahlweise im Innen- oder Außenradius zu öffnen, aufklappbar

Varianten	Schlauch Ø ≤ [mm]	Art. Nr. vollstegig	Art. Nr. halbstegig
Bügel e-kette®			
❶ Bügel + Öffnungssteg alternierend im Innen- und Außenradius ¹⁾	34	E4.42.XXXHB50.R.0	-
❷ Bügel beidseitig im Innen- und Außenradius ²⁾	130	E4.42.XXXB50.R.0	H4.42.XXXB50.R.0 ²⁾
❸ Bügel im Außenradius ³⁾	85	E4.42.XXXBE50.R.0	H4.42.XXXBE50.R.0 ²⁾
❹ Bügel im Innenradius ²⁾	85	E4.42.XXXBZ50.R.0	H4.42.XXXBZ50.R.0 ²⁾
❺ Bügel + Öffnungssteg alternierend im Außenradius ³⁾	34	E4.42.XXXHBE50.R.0	-
❻ Bügel + Öffnungssteg alternierend im Innenradius ¹⁾	34	E4.42.XXXHBZ50.R.0	-

1) Minimaler Biegeradius: **R 125** 2) Minimaler Biegeradius: **R 150** 3) Minimaler Biegeradius: **R 075**

Bi [mm] Lieferbare Innenbreiten

| 100 | 125 | 137 | 150 | 162 | 175 | 187 | 200 | 212 | 225 | 237 | 250 |
| 262 | 275 | 287 | 300 | 312 | 325 | 337 | 350 | 362 | 375 | 387 | 400 |

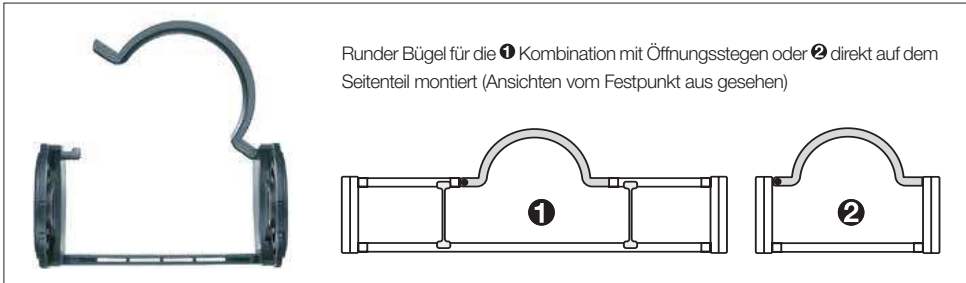
Art. Nr. mit Breitenindex **XXX Bi** und Radius (**R**) ergänzen z.B.

E4.42.100B50.150.0 = vollstegig, Bügel beidseitig im Innen- und Außenradius



Die E4.1 lässt sich durch aufklappbare Bügelöffnungsstege erweitern, welche den Innenraum der e-kette® vergrößern. Die Stege können auf verschiedene Art montiert werden: Einseitig, beidseitig, alternierend mit normalen Öffnungsstegen und Kombinationen aus diesen Möglichkeiten

Bügel mit fester Breite



Bügel mit fester Breite | Schonende Führung von Schlauchanwendungen

- Geeignet für Schläuche mit einem Außendurchmesser von ≤ 105 mm
- Variante ① Bügel mit fester Breite für die Kombination mit Öffnungsstegen
- Variante ② Bügel mit fester Breite direkt auf dem Seitenteil montiert
- Wahlweise im Innenradius "Z" oder Außenradius "E" zu öffnen
- Gleitender Betrieb mit Bügeln im Außenradius und Spezialführungsrinne möglich

Art. Nr. Bügel feste Breite als Einzelteil	Schlauch $\varnothing \leq$ [mm]	Form Bügel	② Montage auf Seitenteil	① Kombination mit Öffnungsstegen
385.15RHD115	105	○ rund	nein	ja
385.18RD115	105	○ rund	ja	nein

Bestellbeispiel: ① Kombinationen mit Öffnungsstegen

Bügel RHD115 für Außenradius "E" inkl. e-kette®: E4.42.10/15RHDE115/10.R.0

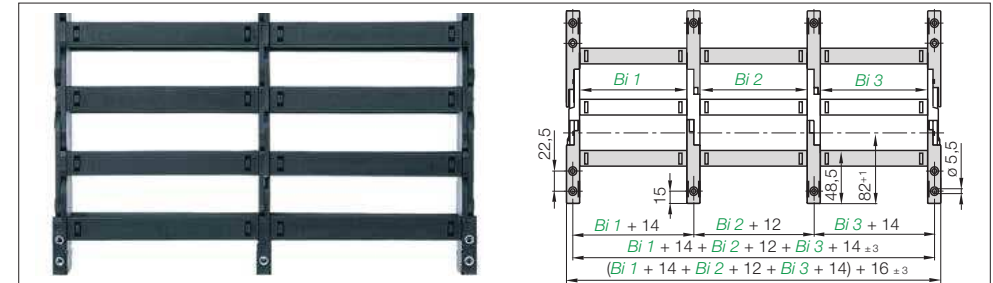
Bügel RHD115 für Innenradius "Z" inkl. e-kette®: E4.42.10/15RHDZ115/10.R.0

Bestellbeispiel: ② Montage auf Seitenteil

Bügel RD115 für Außenradius "E" inkl. e-kette®: E4.42.18RDE115.R.0

Bügel RD115 für Innenradius "Z" inkl. e-kette®: E4.42.18RDZ115.R.0

Mittellaschen | Klappstege | Drehgelenkclips

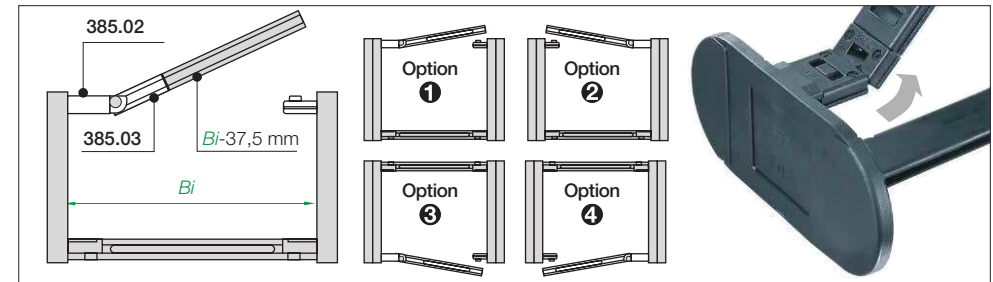


Mittellaschen | Extrem breite e-ketten® bis 3,0 m

- Aneinander gekoppelte Kettenbänder für besonders hohe Kabellasten
- Extrem breiten e-ketten® bis zu 3000 mm möglich
- Es kann bei gegebener Zusatzlast die freitragende Länge bis maximal FL_a erhöht werden
- e-ketten® und e-rohre kombinierbar
- Befestigung mittels KMA- oder Stahl Anschlusselementen

Art. Nr. Mittellasche e-ketten®	Art. Nr. Mittellasche e-rohre	Art. Nr. Mittellasche als Einzelteil
E4.42.Bi1/Bi2/Bi3.R.0	R4.42.Bi1/Bi2/Bi3.R.0	384.R.

Art. Nr. mit Breitenindex *Bi1/Bi2/Bi3/etc.* und Radius (*R*) ergänzen z.B. E4.42.10/20/10.200.0



Klappstege | Drehgelenkclip | Geöffneter Steg bleibt an der e-kette®

- Für Fälle in denen das Verbleiben des geöffneten Öffnungssteges an der e-kette® erwünscht ist
- Klappstege, bestehend aus einem Drehgelenkclip und einem verkürzten Öffnungssteg
- Verkürzter Öffnungssteg: $Bi - 37,5$ mm (kleinste Innenbreite $Bi = 87,5$)
- Bei Fragen zur Projektierung rufen Sie uns bitte an

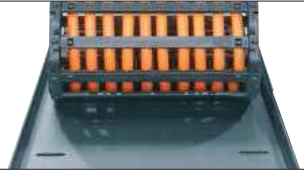
Art. Nr. e-kette® mit Klappsteg	Art. Nr. Drehgelenkclip als Einzelteil	Art. Nr. verkürzter Öffnungssteg als Einzelteil
E4.42.Bi.Z.R.0	385.02	385.03

Art. Nr. mit Breitenindex *Bi*, Index *Z* für die gewählte Option und Radius (*R*) ergänzen z.B. E4.42.137.1.200.0

Stahl Ablegerinne zur Unterstützung des Untertrums

- Einfache, einteilige Ablegerinnen für das e-ketten® Untertrum
- Nach Ihren Wünschen und Vorgaben als Modulbaukasten
- In 4 Ausführungen lieferbar

Weitere Informationen ► ab Seite 1264

**Heiße Späne bis +850°C**

- e-rohre, an denen 850°C heiße Späne abprallen, als Sonderanfertigung
- Keine Brand- und Schmelzspuren im Spänebereich
- Mit dem igus® Werkstoff igumid HT ist Schluss damit

Weitere Informationen ► www.igus.de/HT

**Montagezeiten reduzieren - E4 e-ketten® Öffner**

- Praktische Werkzeuge zum Öffnen und Schließen von e-ketten®
- Einfaches Öffnen und Schließen auch von e-ketten® Gliedern
- Auch an schwer zugänglichen Stellen
- Hohe Zeitersparnis in der Montage

Weitere Informationen ► www.igus.de/E4zeitsparen

**Rollen-Öffnungssteg - Lebensdauer drastisch erhöhen**

- Drastisch den Mantelabrieb sehr steifer Leitungen und Schläuchen durch rollende Auflageflächen mit tribo-optimierten Gleitlagern reduzieren
- Bei empfindlichen Schläuchen in engeengten Platzverhältnissen
- Im Innen- und/oder Außenradius einsetzbar, nachträglicher Austausch möglich

Weitere Informationen ► www.igus.de/rollenoeffnungssteg



igus® e-ketten® trotzen den harten Bedingungen auch in Steinbearbeitungsanlagen. Aufgabe der e-kette® ist die Versorgung des Werkzeugschlittens mit Energie (bis zu 100 A), Signalen, Druckluft und Wasser. Sie erreicht Verfahwege von bis zu zwölf Metern und verfährt im Rücklauf mit Geschwindigkeiten von bis zu 32 m/min.