



e-ketten® | Serie E4.38L vollstegig (Stege im Innen- und Außenradius beidseitig aufklappbar)

e-rohre | Serie R4.38L geschlossen (Deckel im Innen- und Außenradius beidseitig aufklappbar)

Art. Nr. e-ketten®	Art. Nr. e-rohre	<i>Bi</i> [mm]	<i>Ba</i> [mm]	E4.38L [kg/m]	R4.38L [kg/m]	Art. Nr. e-ketten®	Art. Nr. e-rohre	<i>Bi</i> [mm]	<i>Ba</i> [mm]	E4.38L [kg/m]	R4.38L [kg/m]
E4.38L.050.R.0	R4.38L.050.R.0	50	66	≈ 1,13	≈ 1,20	E4.38L.225.R.0**	–	225	241	≈ 1,97	–
E4.38L.062.R.0	–	62,5	78,5	≈ 1,19	–	E4.38L.237.R.0**	–	237,5	253,5	≈ 2,05	–
E4.38L.075.R.0	R4.38L.075.R.0	75	91	≈ 1,26	≈ 1,38	E4.38L.250.R.0	R4.38L.250.R.0	250	266	≈ 2,11	≈ 2,65
E4.38L.087.R.0	–	87,5	103,5	≈ 1,30	–	E4.38L.262.R.0**	–	262,5	278,5	≈ 2,15	–
E4.38L.100.R.0	R4.38L.100.R.0	100	116	≈ 1,37	≈ 1,60	E4.38L.275.R.0**	–	275	291	≈ 2,22	–
E4.38L.105.R.0	–	105	125	≈ 1,39	–	E4.38L.287.R.0**	–	287,5	303,5	≈ 2,30	–
E4.38L.112.R.0	–	112,5	128,5	≈ 1,44	–	E4.38L.300.R.0**	R4.38L.300.R.0**	300	316	≈ 2,36	≈ 3,00
E4.38L.125.R.0	R4.38L.125.R.0	125	141	≈ 1,50	≈ 1,75	E4.38L.312.R.0**	–	312,5	328,5	≈ 2,40	–
E4.38L.137.R.0	–	137,5	153,5	≈ 1,55	–	E4.38L.325.R.0**	–	325	341	≈ 2,47	–
E4.38L.150.R.0	R4.38L.150.R.0**	150	166	≈ 1,65	≈ 1,92	E4.38L.337.R.0**	–	337,5	353,5	≈ 2,55	–
E4.38L.162.R.0	–	162,5	178,5	≈ 1,69	–	E4.38L.350.R.0**	–	350	366	≈ 2,57	–
E4.38L.175.R.0	R4.38L.175.R.0**	175	191	≈ 1,74	≈ 2,10	E4.38L.362.R.0**	–	362,5	378,5	≈ 2,60	–
E4.38L.187.R.0**	–	187,5	203,5	≈ 1,80	–	E4.38L.375.R.0**	–	375	391	≈ 2,65	–
E4.38L.200.R.0	R4.38L.200.R.0**	200	216	≈ 1,86	≈ 2,29	E4.38L.387.R.0**	–	387,5	403,5	≈ 2,76	–
E4.38L.212.R.0**	–	212,5	228,5	≈ 1,90	–	E4.38L.400.R.0**	–	400	416	≈ 2,83	–

**Breite auf Anfrage lieferbar. Lieferzeit nach Rücksprache. *Radius auf Anfrage lieferbar. Lieferzeit nach Rücksprache. 1) Radius nicht für e-rohre verfügbar

Liefernabe Biegeradien *R* [mm] 063¹⁾ | 075¹⁾ | 100¹⁾ | 125 | 150 | 175 | 200 | 250 | 300 | 350¹⁾

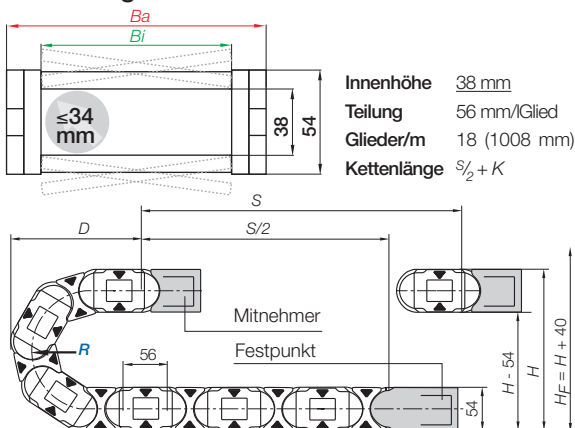
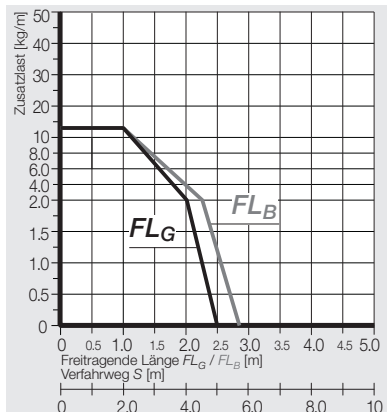
Art. Nr. mit gewünschtem Wert des Radius (*R*) ergänzen z.B.

E4.38L.100.150.0 = vollstegige e-kette®, Innenbreite *Bi* 100 mm, Radius *R* 150 mm, Farbe schwarz

R4.38L.100.150.0 = geschlossenes e-rohr, Innenbreite *Bi* 100 mm, Radius *R* 150 mm, Farbe schwarz



Freitragende Anwendungen | Kurze Verfahrswege

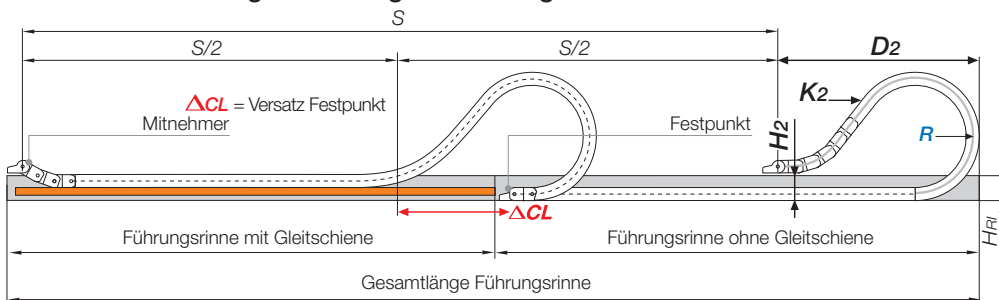


R	063 ¹⁾	075 ¹⁾	100 ¹⁾	125	150	175	200	250	300	350*
H	180	204	254	304	354	404	454	554	654	754
D	174	186	211	236	261	286	311	361	411	461
K	310	350	430	505	585	665	745	900	1055	1215

Die erforderliche lichte Einbauhöhe ist: $H_F = H + 40$ mm (bei 2,0 kg/m Zusatzlast)

¹⁾ Radius nicht für e-rohre verfügbar *Radius auf Anfrage lieferbar. Lieferzeit nach Rücksprache

Gleitende Anwendungen | Für lange Verfahrswege ab 10 m bis max. 80 m



Hinweis: Wir empfehlen die Projektierung einer derartigen Anlage von unseren Technikern ausführen zu lassen.

Bei Verfahrswegen zwischen 5 und 10 m empfehlen wir eine e-kette® mit größerer freitragender Länge. **Kettenlänge** $S/2 + K_2$

R	063 ¹⁾	075 ¹⁾	100 ¹⁾	125	150	175	200	250 ²⁾	300 ²⁾	350 ²⁾
H ₂	*	*	96	96	96	96	96	-	-	-
D ₂	*	*	370	470	500	655	770	-	-	-
K ₂	*	*	616	784	896	1120	1288	-	-	-
ΔCL	*	*	160	210	240	370	460	-	-	-

¹⁾ Radius nicht für e-rohre verfügbar ²⁾ Radius für lange Verfahrswege nicht geeignet. Bitte sprechen Sie uns an! *Werte wie freitragende Anwendungen